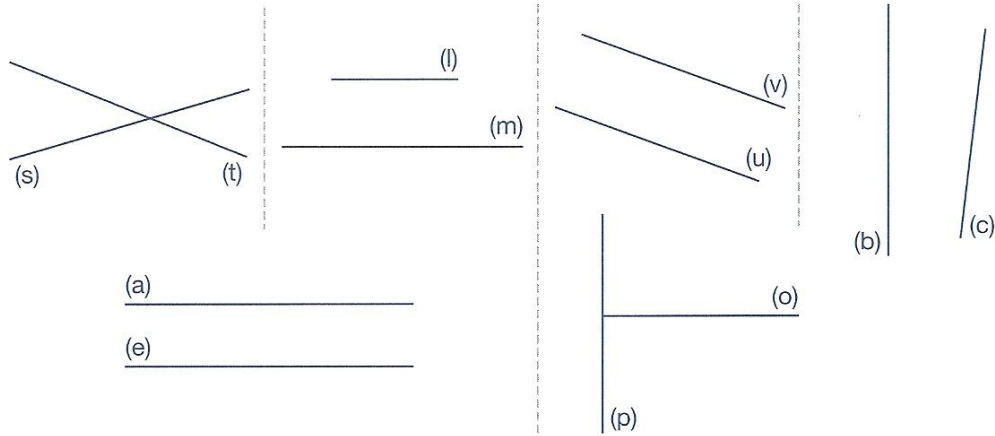
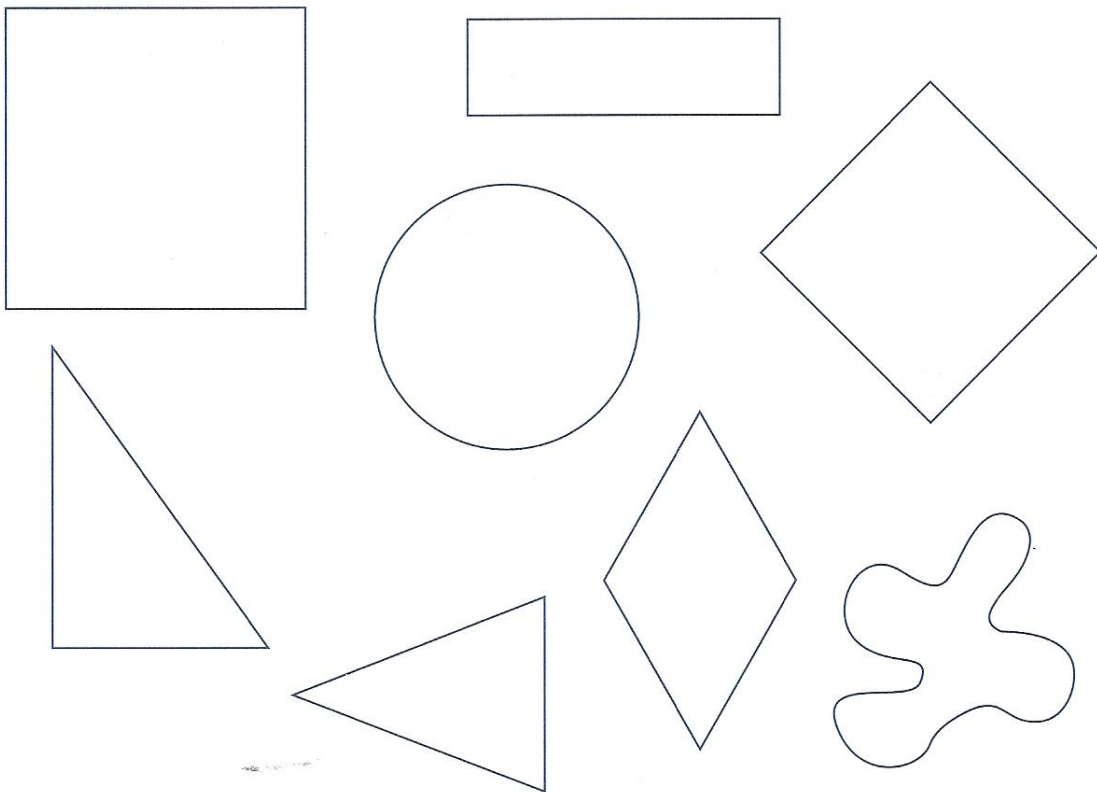


## Géométrie – 7- Les droites parallèles

**1- Repasse en couleur les droites qui sont parallèles.**



**2- Barre les figures qui n'ont pas de côtés parallèles.**



**3- Pour chaque figure, repasse puis nomme les segments qui sont parallèles.**

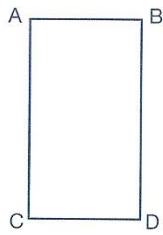


figure 1

.....  
.....

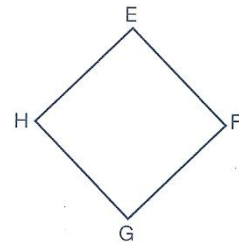


figure 2

.....  
.....

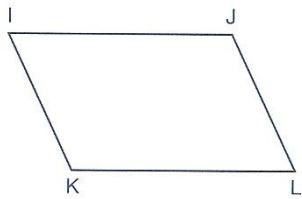


figure 3

.....  
.....

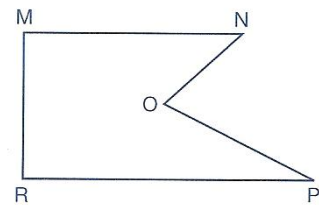


figure 4

.....  
.....

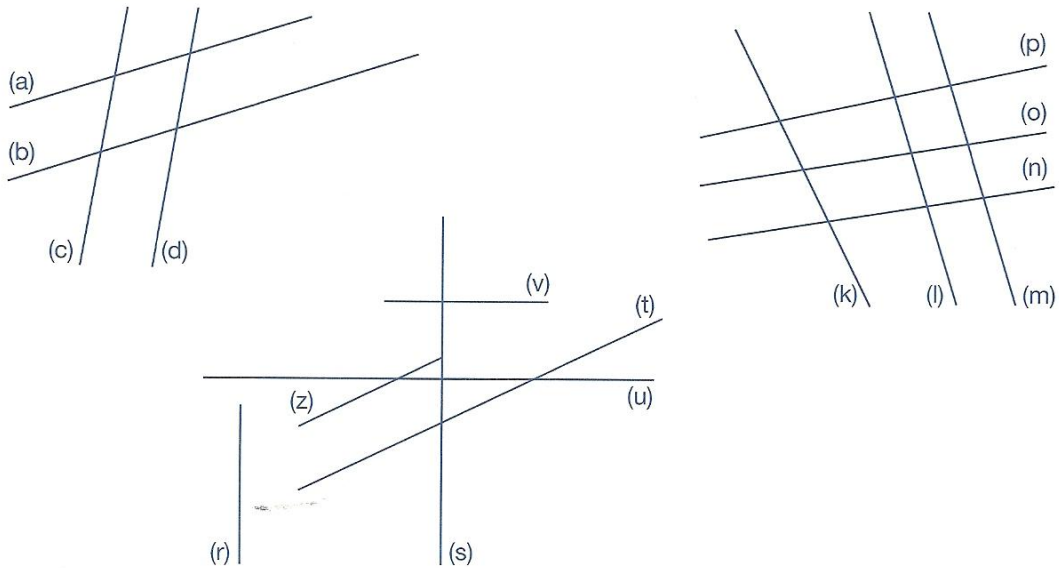
**4- Dans ces deux mots, entoure les lettres qui ont des segments parallèles.**

PARFUM CHIEN

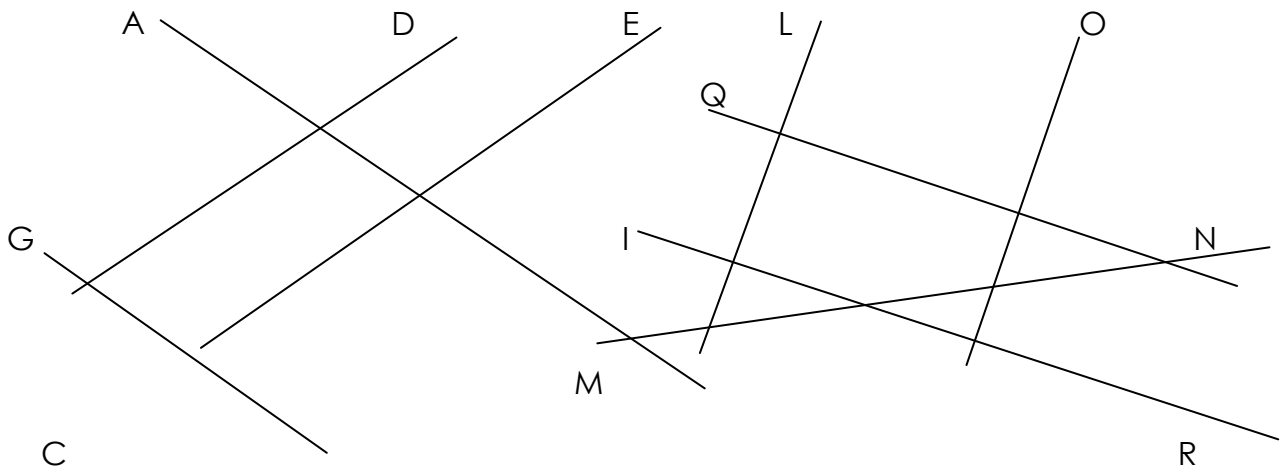
## Géométrie – 8-

### Les droites parallèles

**1- Repasse de la même couleur les droites qui sont parallèles.**



**2- Repasse de la même couleur les droites qui sont parallèles, puis nomme-les.**



**AB // GH / ..... // .....                      ..... // ..... / ..... // .....**

**3- Pour chaque figure, colorie les segments qui sont parallèles entre eux de la même couleur.**

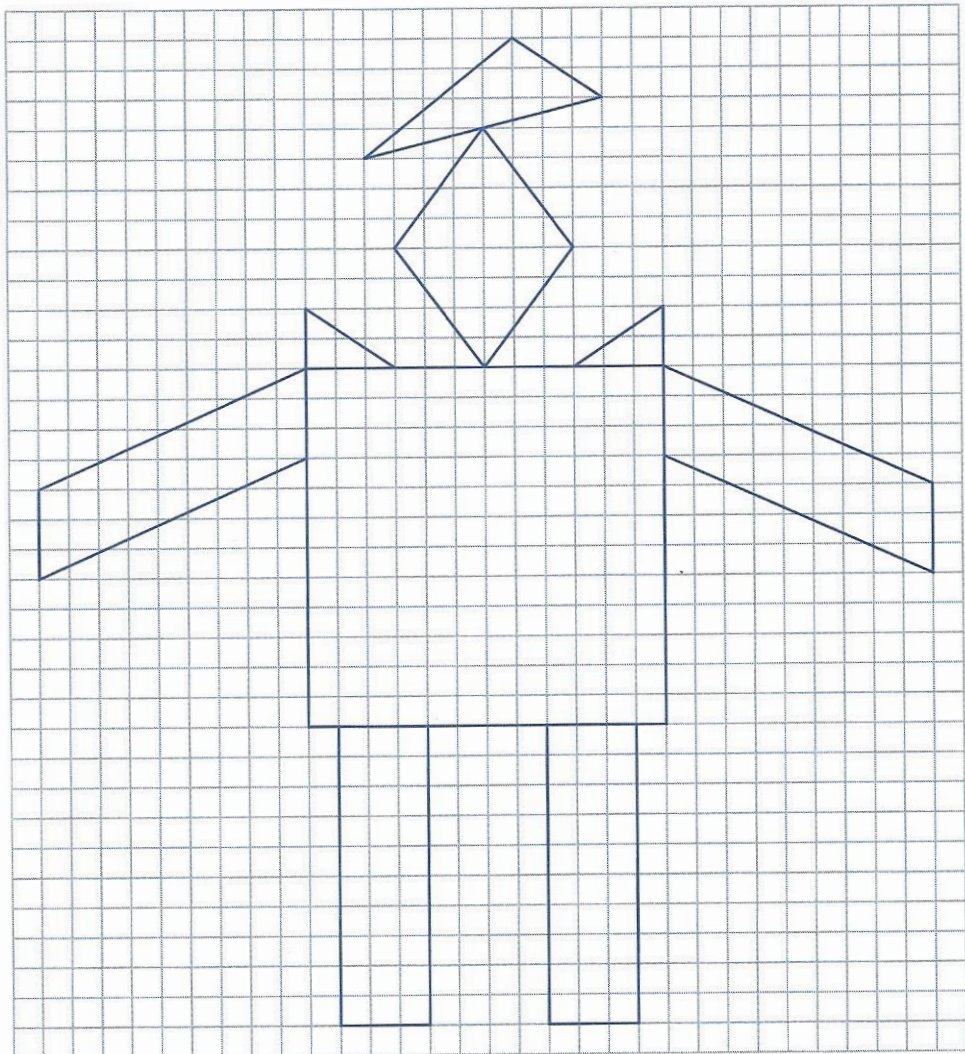


figure 1

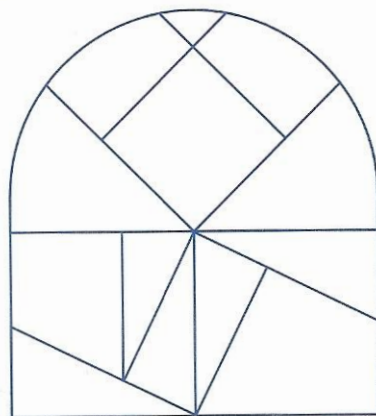


figure 2