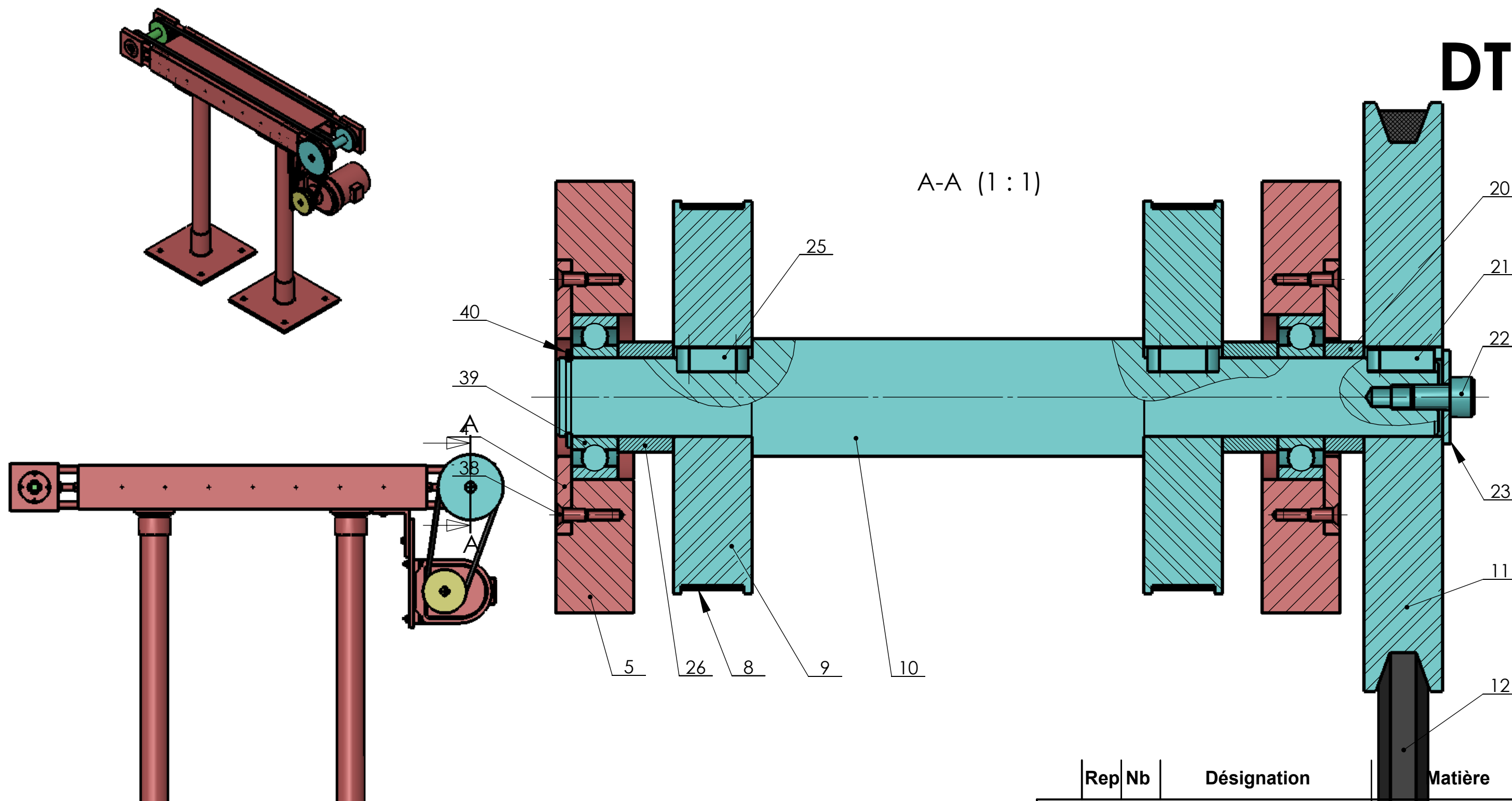
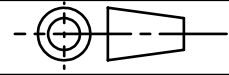


# DT4



Edition d'education de SOLIDWORKS – A titre éducatif uniquement.

Rep	Nb	Désignation	Matière
		L.P. Alfred Costes 93000	ech: 1:1
		<b>CONVOYEUR</b> montage des roulements	
			page 5/6