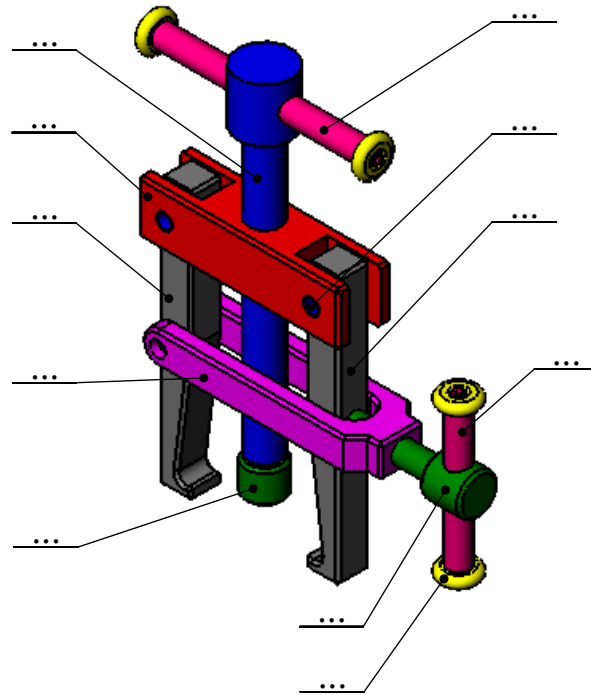
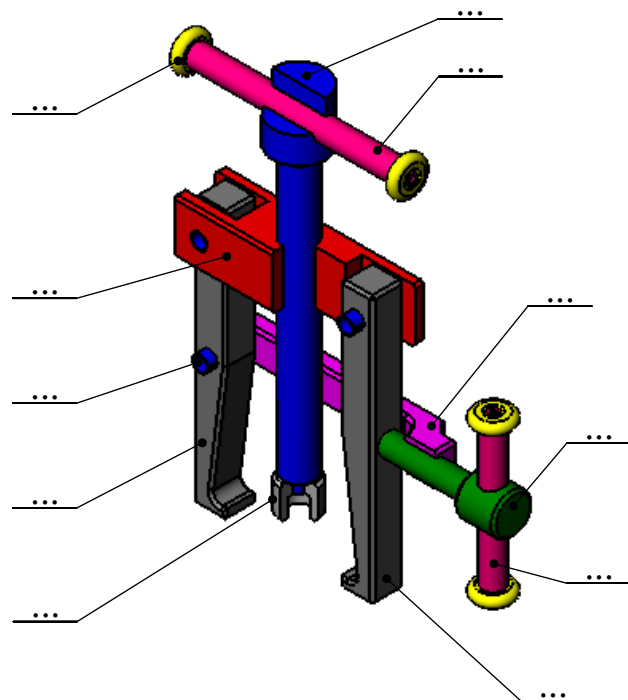


LES REPRESENTATIONS EN PERSPECTIVE

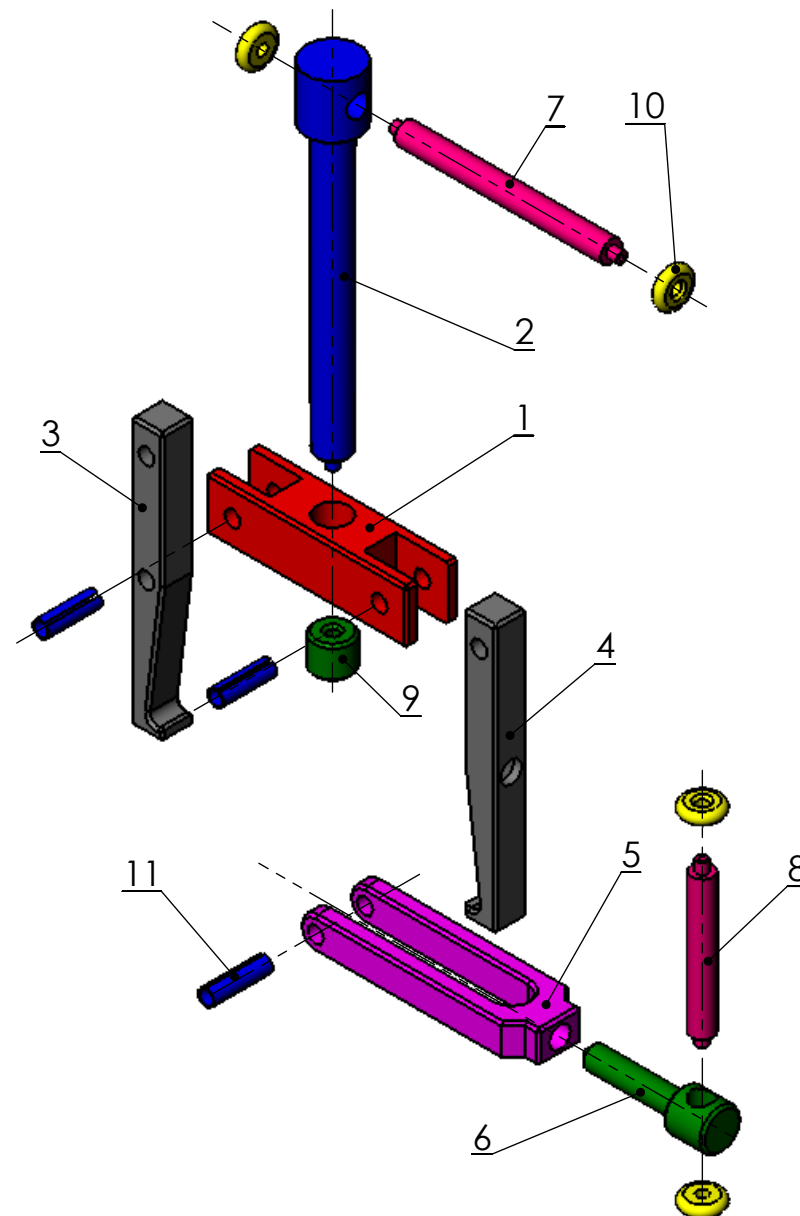
PERSPECTIVE



PERSPECTIVE ECORCHEE



PERSPECTIVE ECLATEE

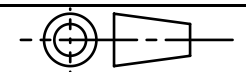


les représentations 3D ont pour avantage d'être faciles à lire, mais elles déforment la pièce (effet de perspective) et l'on ne peut pas prendre de mesures sur celle-ci. Elles servent essentiellement à la lecture rapide des formes des mécanismes.

11	...	Goupille 6x22	
10	...	Rondelle	
9	...	Embout	
8	...	Brinbale vis serrage	
7	...	Brimbale vis manoeuvre	
6	...	Vis de serrage	
5	...	Etrier	
4	...	Bras droit	
3	...	Bras gauche	
2	...	Vis de manoeuvre	
1	...	Corps	
Rep	Nb	Désignation	Matière

L.P. Alfred Costes 93000

EXTRACTEUR



Annexe 1