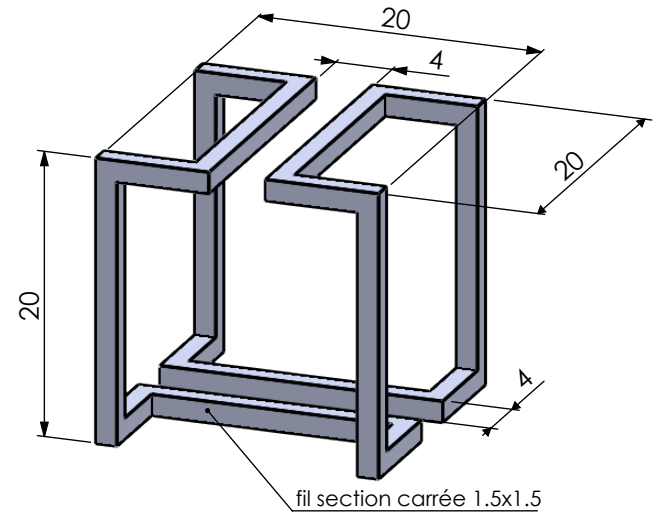
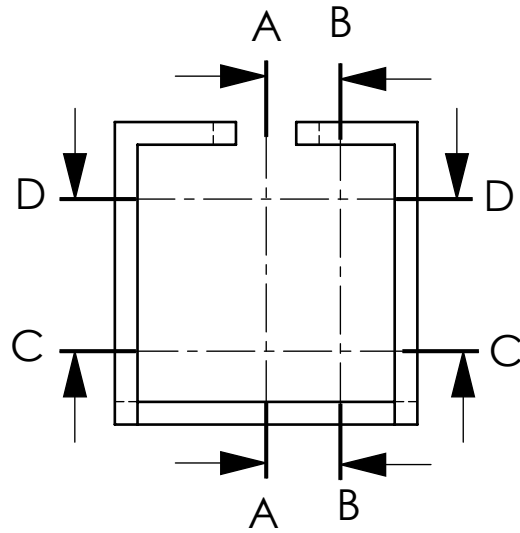


C-C



A-A

B-B



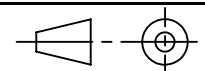
D-D

Consignes :
 Compléter les coupes
 A-A
 B-B
 C-C
 D-D

Lycee Clément de Pémile 81300

Echelle 2:1

Bague M
Les coupes



Annexe 1