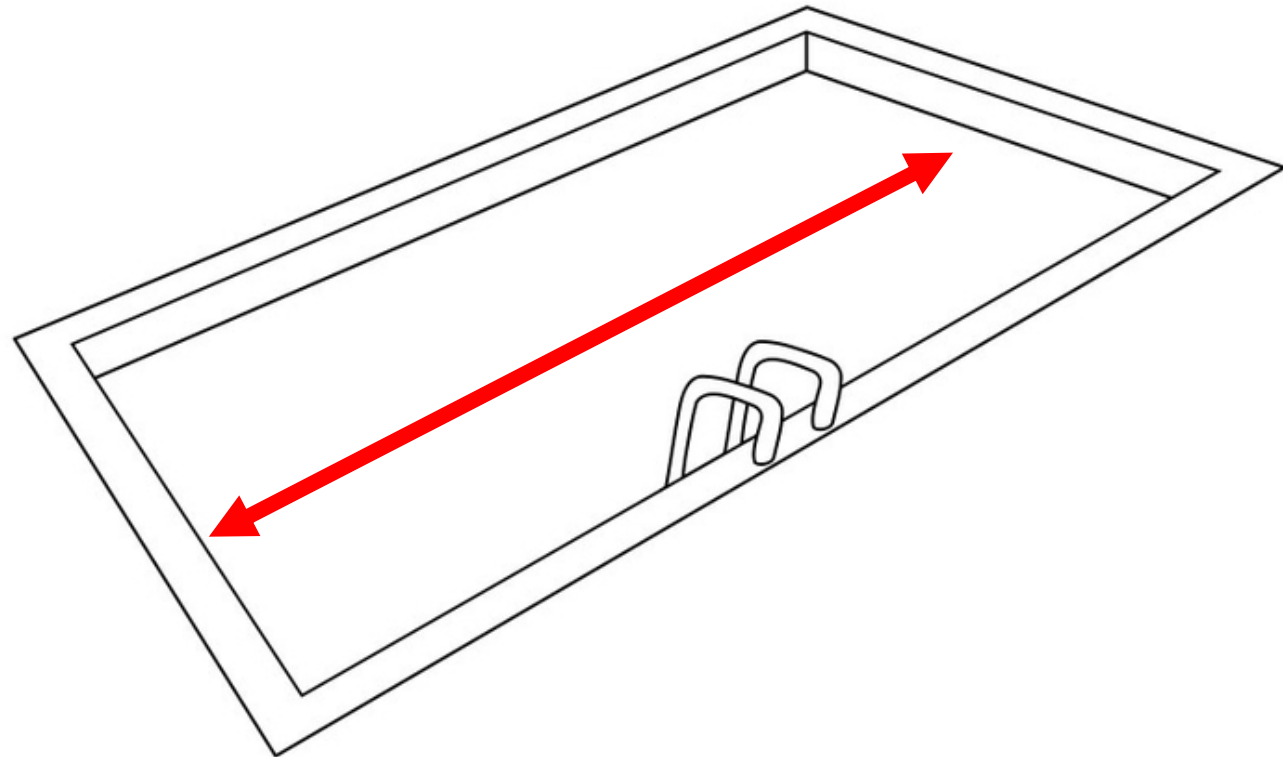


25 centimètres

25 cm

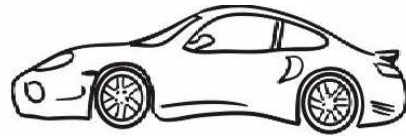
25 mètres

25 m



$$1 \text{ m} = 100 \text{ cm}$$

**AUXERRE**



**MIGENNES**

25 kilomètres

25 km

$$1 \text{ km} = 1000 \text{ m}$$