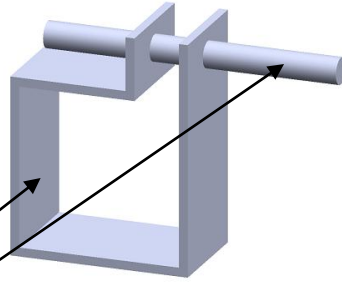
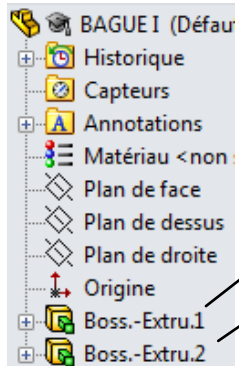


NOM :
Prénom :
Classe :

Exercice



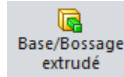
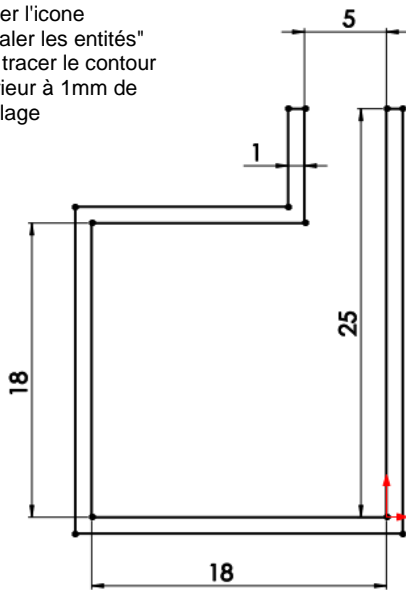
Solidworks / BAGUE I



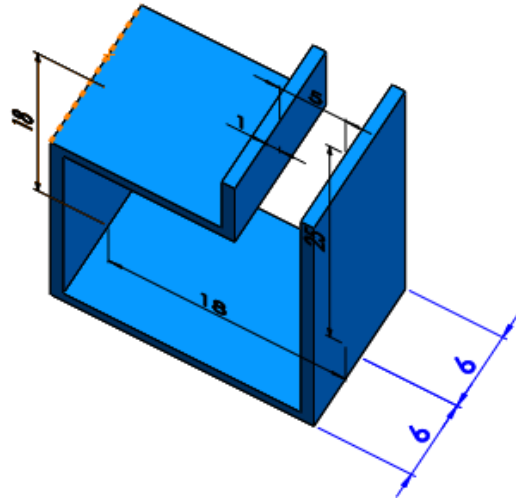
Partie 1

Sur le **plan de face** réaliser l'esquisse ci dessous.

Utiliser l'icone "Décaler les entités" pour tracer le contour extérieur à 1mm de décalage

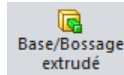
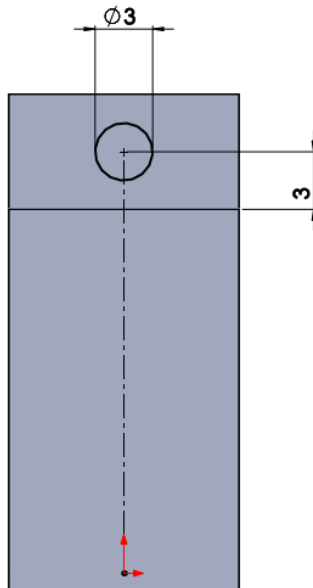
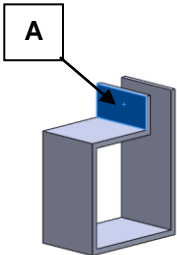


Extrusion sur 6 mm direction 1
Extrusion sur 6 mm direction 2



Partie 2

Sur le **la face repérée "A"** réaliser l'esquisse ci dessous.



Extrusion sur 11 mm direction 1
Extrusion sur 22 mm direction 2

