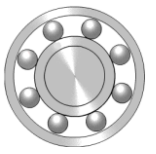


Nom :
Prénom :
Classe :

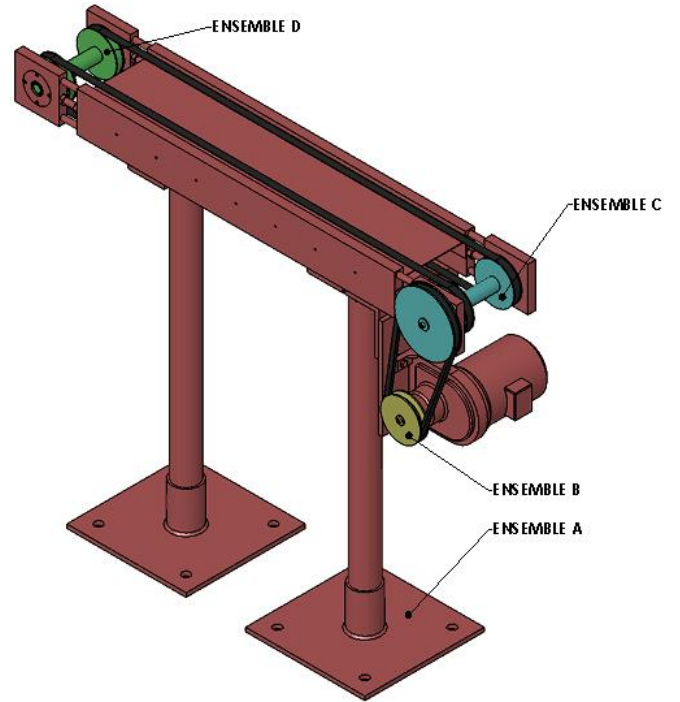
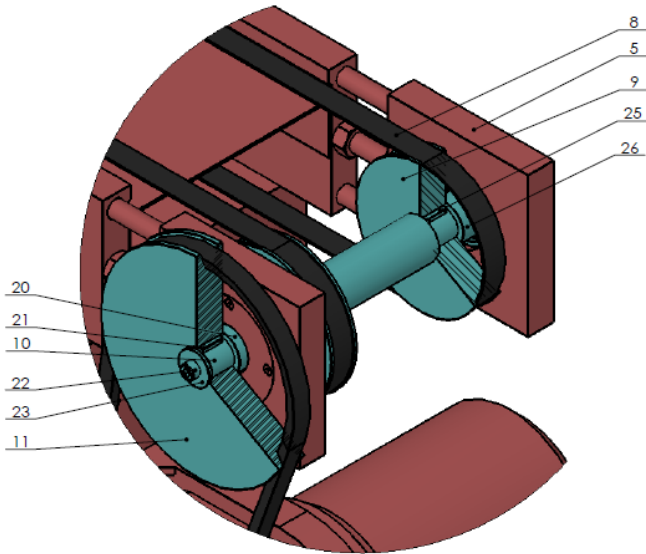
Exercice
La liaison pivot

CI 7 : Les guidages en rotation

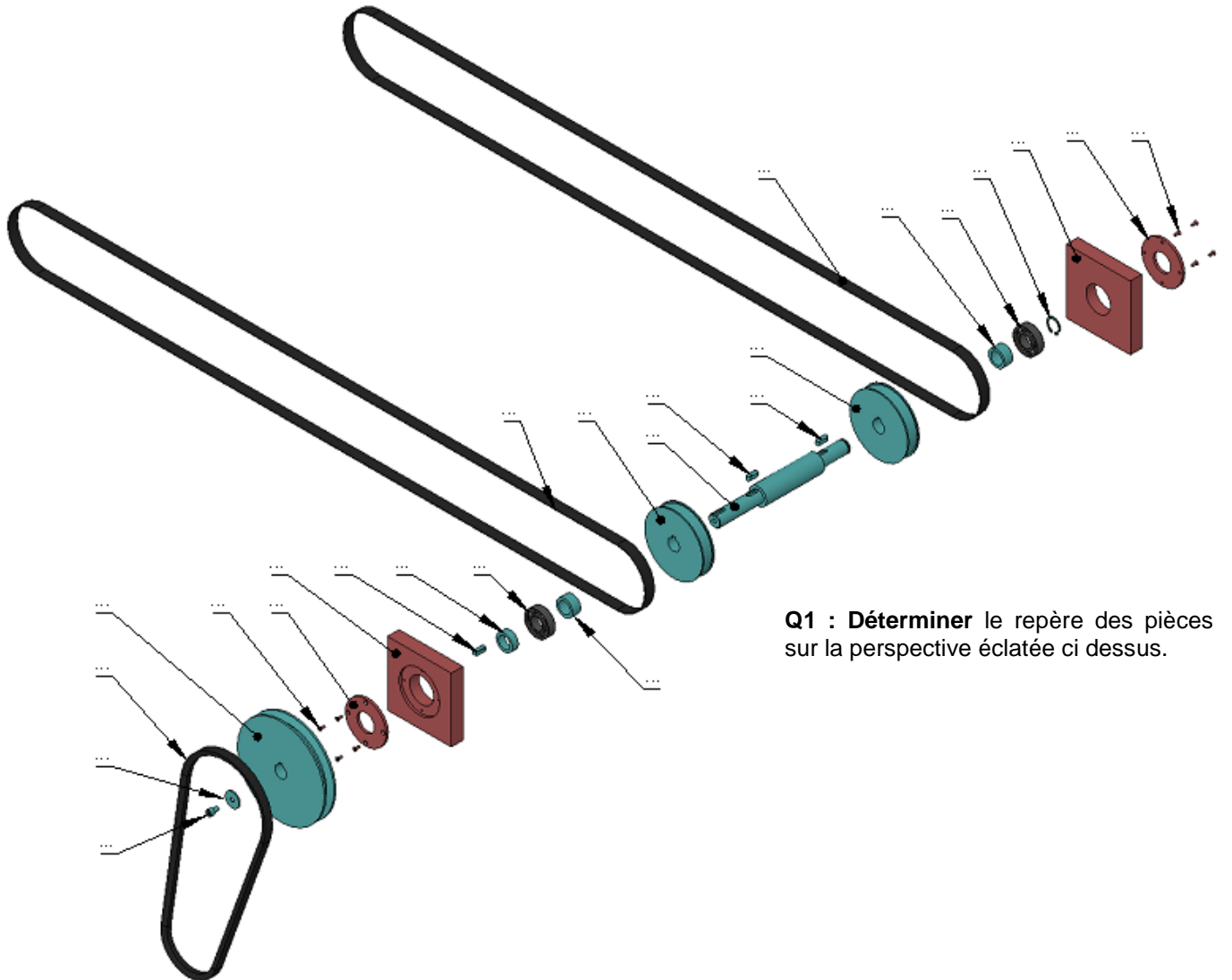


Présentation :

Nous allons étudier la liaison pivot entre l'ensemble C et l'ensemble A



Dans le cadre d'une opération de maintenance préventive on souhaite remplacer les roulements permettant le guidage en rotation entre l'ensemble C et l'ensemble A.

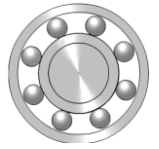


Q1 : Déterminer le repère des pièces sur la perspective écartée ci dessus.

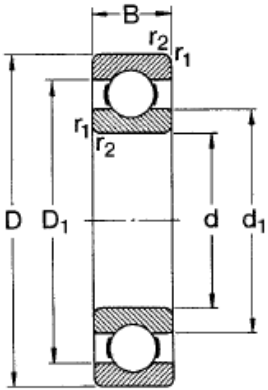
Nom :
Prénom :
Classe :

Exercice
La liaison pivot

CI 7 : Les guidages en rotation

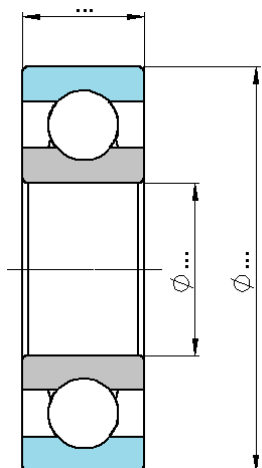


Vous disposez ci dessous d'une page de catalogue du fournisseur de roulements à billes de la marque SKF



Principal dimensions			Basic load ratings		Fatigue load limit P_u	Speed ratings		Mass	Designation
d	D	B	C	C_0		Lubrication grease	oil		
mm			N		N	r/min		kg	-
15	24	5	1 560	800	34	28 000	34 000	0,0074	61802
	28	7	4 030	2 040	85	24 000	30 000	0,016	61902
	32	8	5 590	2 850	120	22 000	28 000	0,025	16002
	32	9	5 590	2 850	120	22 000	28 000	0,030	6002
	35	11	7 800	3 750	160	19 000	24 000	0,045	6202
17	42	13	11 400	5 400	228	17 000	20 000	0,082	6302
	26	5	1 680	930	39	24 000	30 000	0,0082	61803
	30	7	4 360	2 320	98	22 000	28 000	0,018	61903
	35	8	6 050	3 250	137	19 000	24 000	0,032	16003
	35	10	6 050	3 250	137	19 000	24 000	0,039	6003
	40	12	9 560	4 750	200	17 000	20 000	0,065	6203
	47	14	13 500	6 550	275	16 000	19 000	0,12	6303
20	62	17	22 900	10 800	455	12 000	15 000	0,27	6403
	32	7	2 700	1 500	63	19 000	24 000	0,018	61804
	37	9	6 370	3 650	156	18 000	22 000	0,038	61904
	42	8	6 890	4 050	173	17 000	20 000	0,050	16004
	42	12	9 360	5 000	212	17 000	20 000	0,069	6004
	47	14	12 700	6 550	280	15 000	18 000	0,11	6204
	52	15	15 900	7 800	335	13 000	16 000	0,14	6304
	72	19	30 700	15 000	640	10 000	13 000	0,40	6404

Q2 : Mesurer sur la mise en plan DT4 les cotes des roulements à billes repère 39 et reporter ces cotes sur le schéma ci dessous.



Q3 : Déterminer la désignation SKF de ces roulements :

Q4 : Sur quelle pièce du système les roulements repère 39 sont ils montés serrés?

.....
.....

Q5 : Déterminer l'outillage nécessaire pour extraire les roulements repère 39 de l'axe poulie repère 10.

.....
.....
.....