




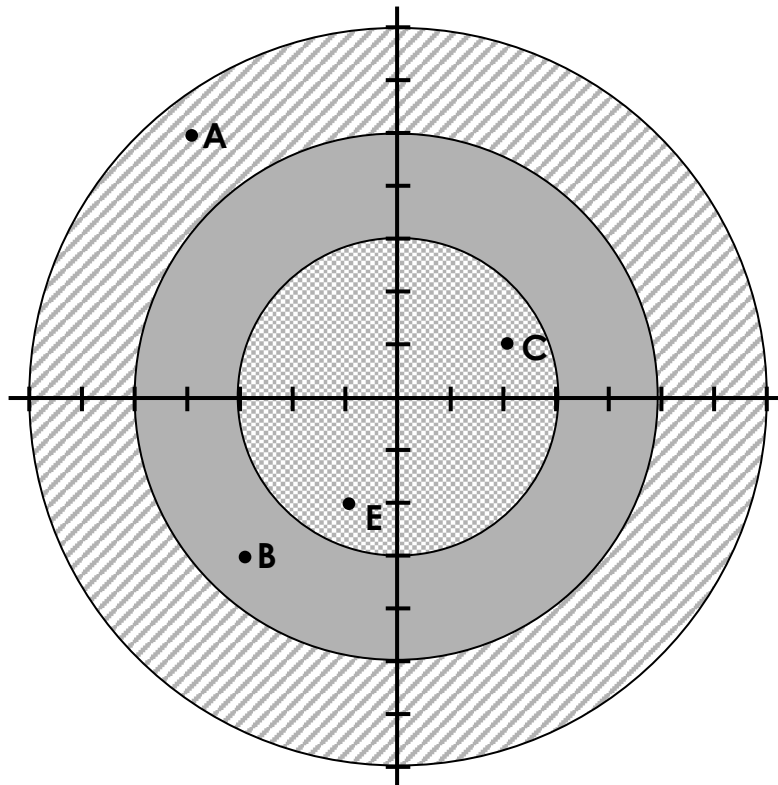
Dans cette cible, chaque fléchette qui atteint

- la partie  vaut 5 points ;
- la partie  vaut 3 points ;
- la partie  vaut 1 point.

Si l'impact de la fléchette est en dehors de la cible, le résultat est nul.

Jean-Claude a lancé ses flèches en **A**, **B** et **C**.

Magalie les a lancées en **D** (6 ; 6) **E** (-1 ; -2) **F** (0 ; 2)



Place la dernière fléchette de Magalie.

Donne les coordonnées des lancers effectués par Jean-Claude :

A (___ ; ___) **B** (___ ; ___) **C** (___ ; ___)

Qui a gagné ? Justifie ta réponse.

Espace pour tes recherches