

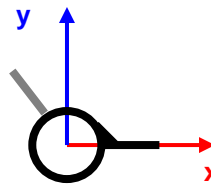
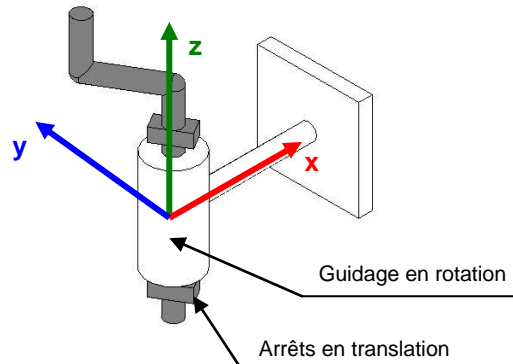
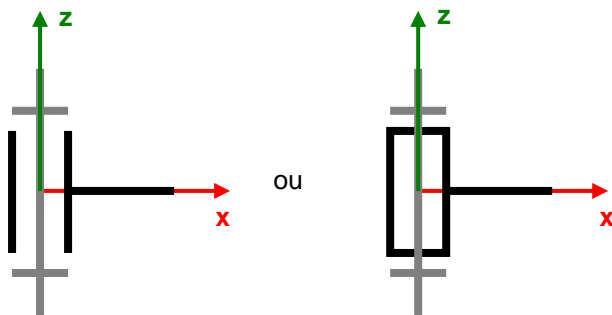
NOM :
Prénom :
Classe :

COURS



La liaison pivot 1/2

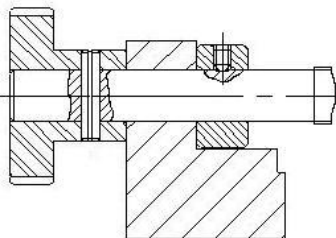
Représentation :



I. <u>La liaison pivot</u>					
Translation			Rotation		
Tx	Ty	Tz	Rx	Ry	Rz
0	0	0	0	0	1

Type de guidage :

Par contact direct



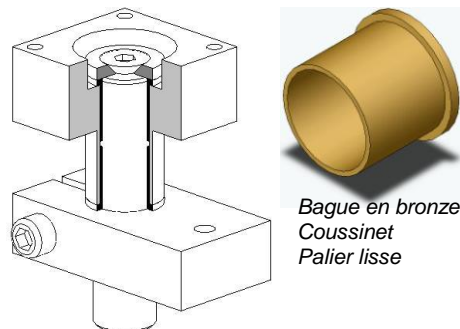
Surface en contact :
Cylindre/cylindre

Vitesse de rotation :
Faible (manuelle)

Avantages :
Le prix
La simplicité du montage et du démontage.

Inconvénients :
Les frottements élevés
La vitesse de rotation faible
Un ajustement relativement précis dans certains systèmes.

Par interposition d'éléments antifrictions.



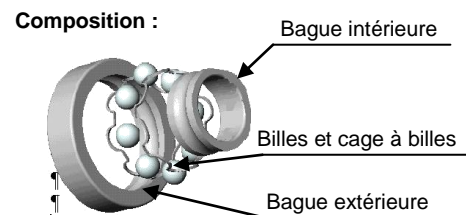
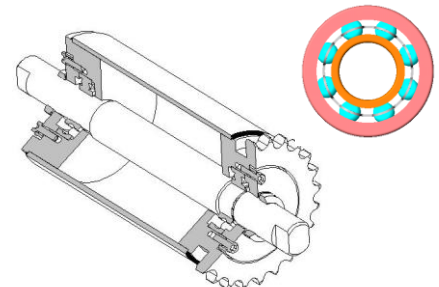
Le guidage sur une bague en bronze est une solution permettant de diminuer le frottement de glissement, mais aussi l'encombrement. L'immobilisation de la bague en bronze est assurée par un ajustement serré sur la partie tournante.

Vitesse de rotation :
moyenne

Avantages :
L'encombrement réduit.

Inconvénients :
La vitesse de rotation admissible.

Par interposition d'éléments roulants.



Dans ce type de guidage, les surfaces cylindriques ne sont plus en contact, elles sont séparées par des éléments roulants qui permettent de transformer les frottements en « roulement ».

Vitesse de rotation :
élevée

Avantages :
La vitesse de rotation
Les frottements (faibles)

Inconvénients :
L'encombrement et le prix

NOM :
Prénom :
Classe :

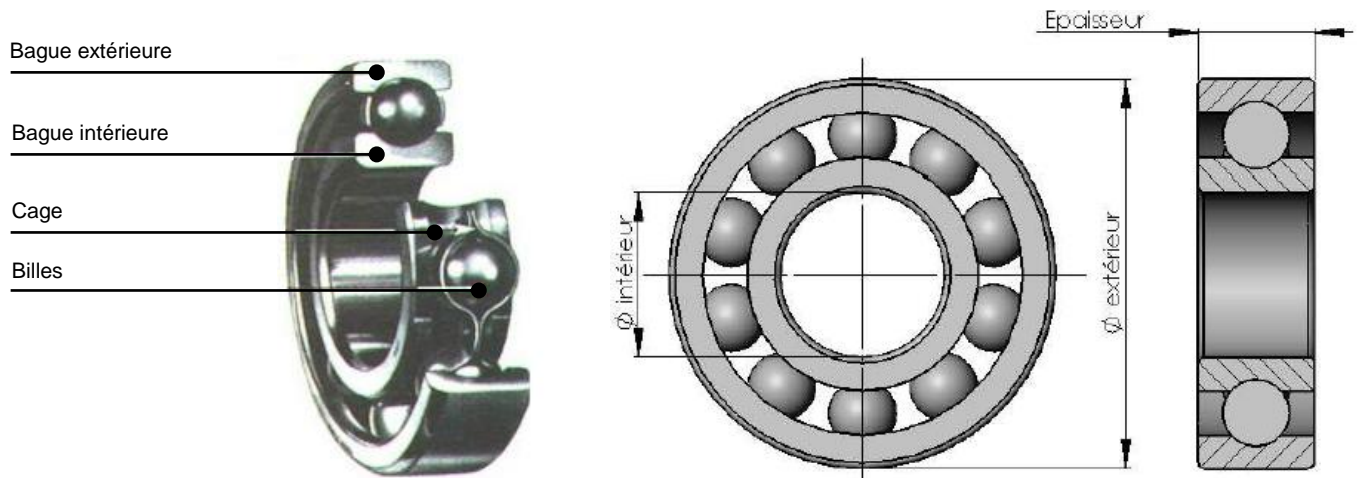
COURS



La liaison pivot 2/2

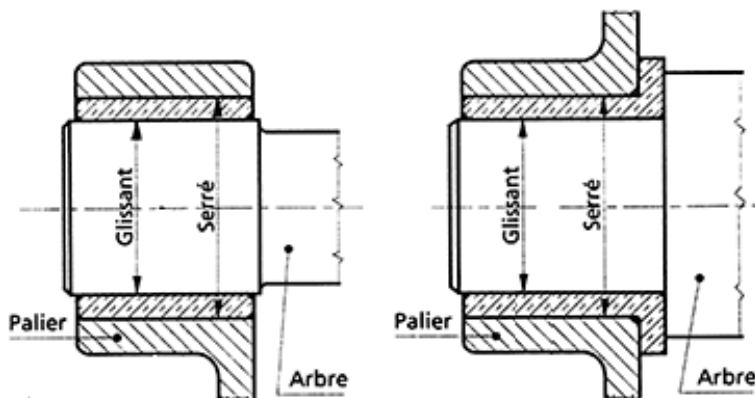
Montage des roulement et des coussinets.

Roulement à billes : (fonction réduire les frottements)



Règle de montage : La bague tournante d'un roulement à billes est montée serrée. La bague fixe est montée avec jeu.

Coussinet (bague en bronze / palier lisse) : (fonction réduire les frottements)



Règle de montage : Un coussinet est toujours monté serré sur l'alésage

Outillage :



Presse



Extracteur



Maillet