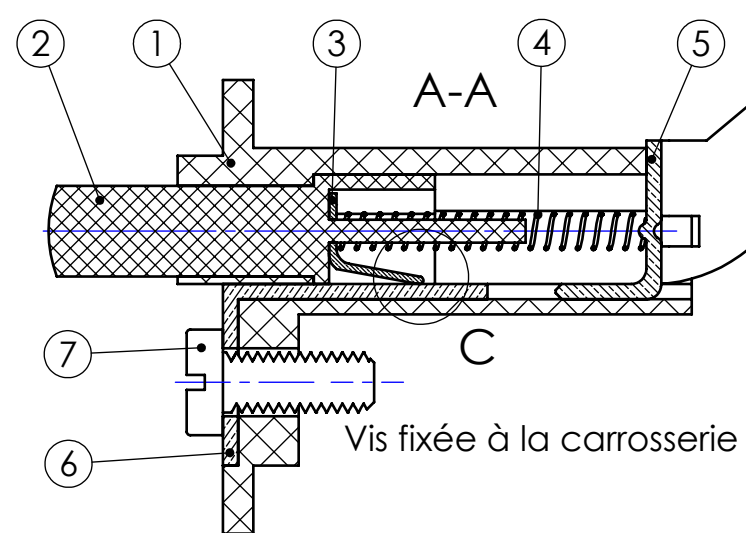


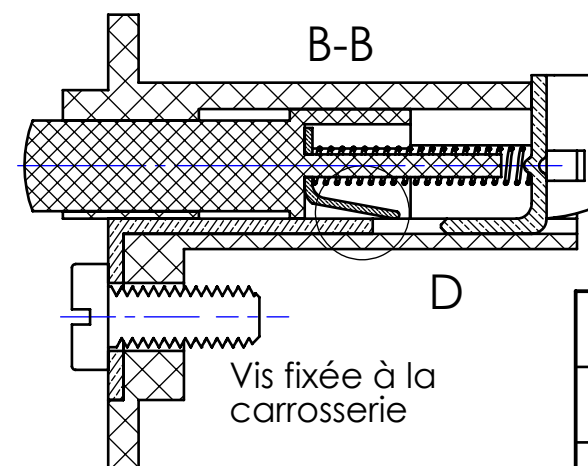
PORTIERE OUVERTE



conducteur électrique

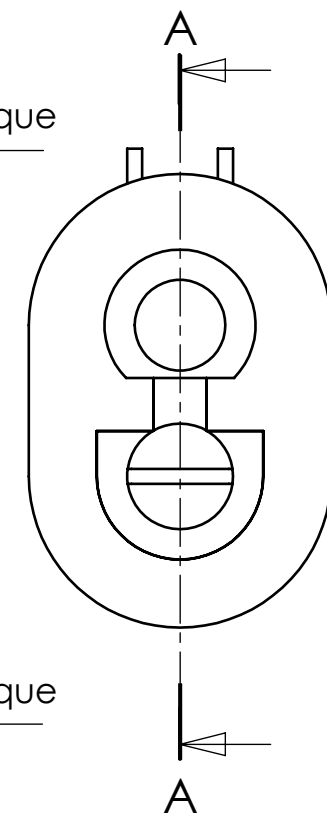
Vis fixée à la carrosserie

PORTIERE FERMEE



conducteur électrique

Vis fixée à la carrosserie

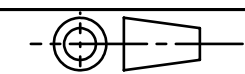


7	1	Vis CS M4, 10	Alliage de cuivre
6	1	Coude	Cuivre
5	1	Fiche électrique	Laiton
4	1	Ressort de compression	Acier dur
3	1	Doigt	Laiton
2	1	Bouton poussoir	Matière plastique
1	1	Corps	Matière plastique
Rep Nb		Désignation	Matière

L.P. Alfred Costes 93000

Echelle 2:1

**INTERRUPTEUR
AUTOMOBILE**



Annexe 1