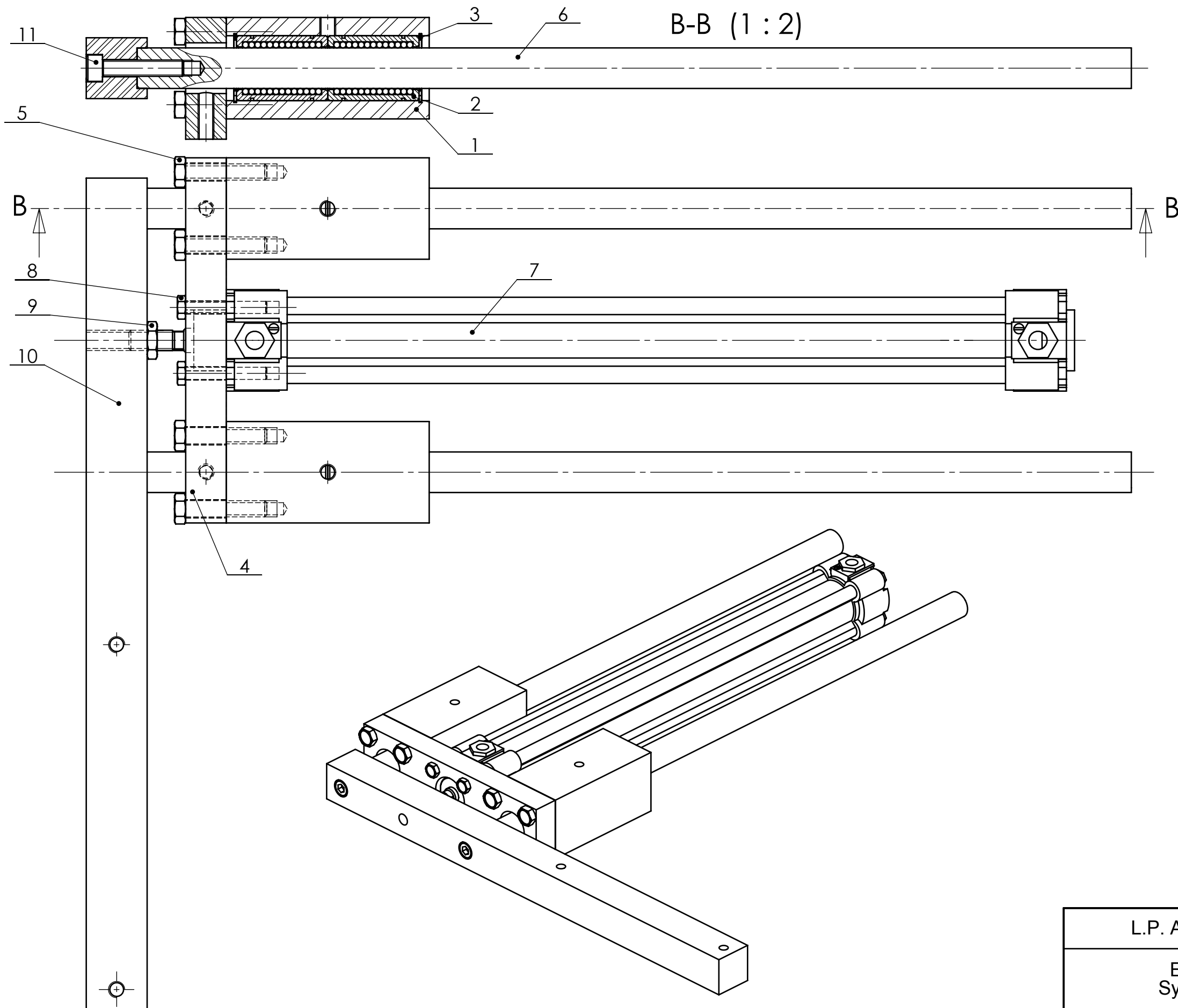


DT3

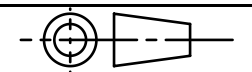


11	2	Vis CHC M8-40
10	1	Fixation de vérin et axes de guidage
9	1	Contre écrou M10
8	4	Vis H M6-40 8.8
7	1	Vérin joucomatic diam=32 C=320
6	2	Axe de vérin pousseur
5	8	Vis H M8-40 8.8
4	1	Support vérin et pavés
3	4	Anneau élastique pour alésage 32x1.2
2	4	Douille à billes
1	2	Pavé de guidage vérin
Rep	Nb	Désignation

L.P. Alfred Costes 93000

Echelle 1:2

ENCAISSEUSE
Systeme pousseur
Mise en plan



Page 4/10