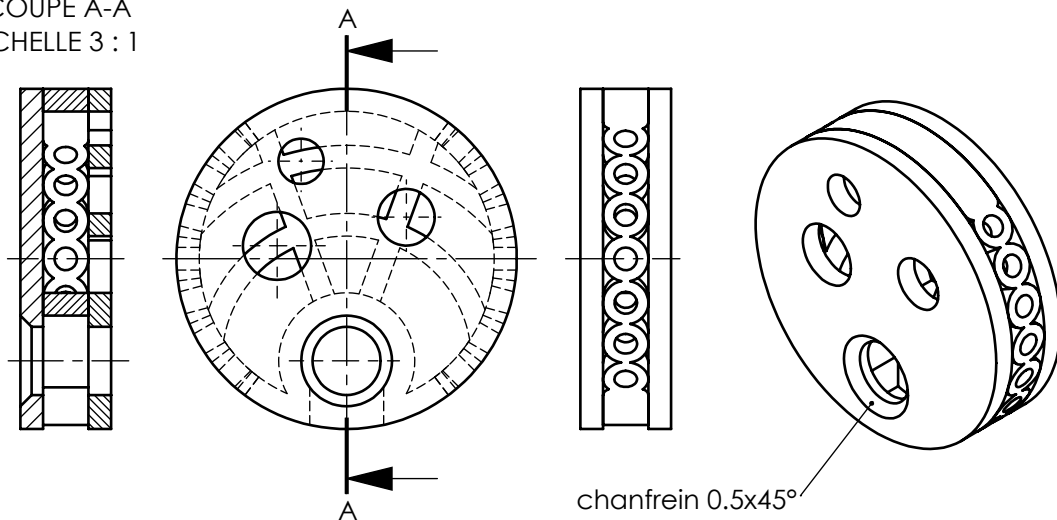


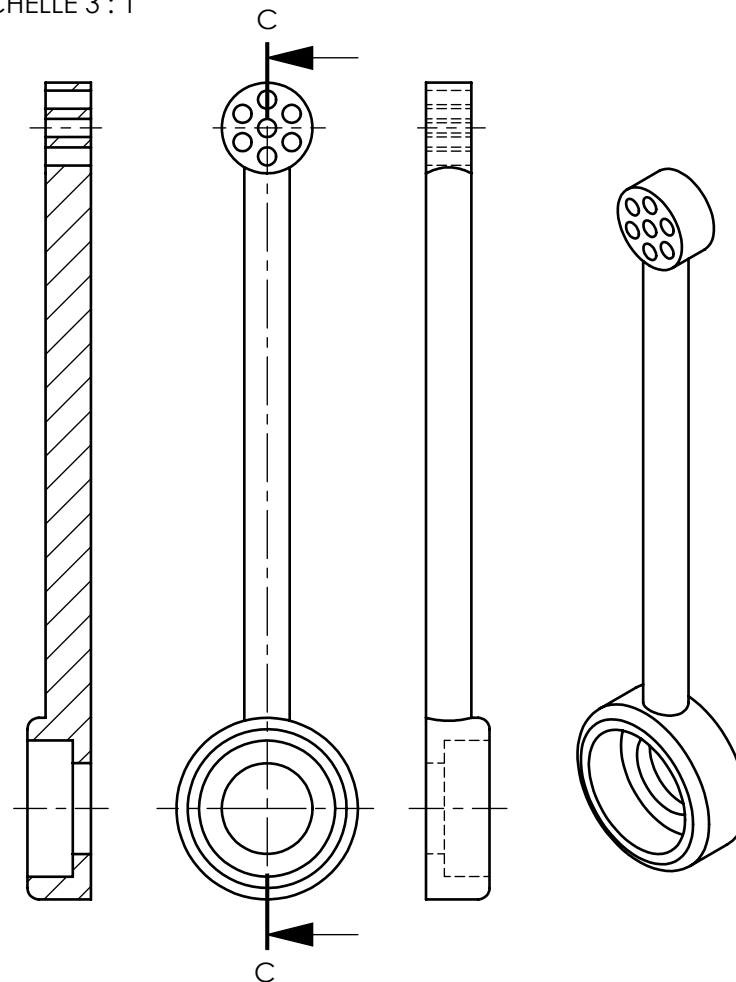
PARTIE A

COUPE A-A
ECHELLE 3 : 1



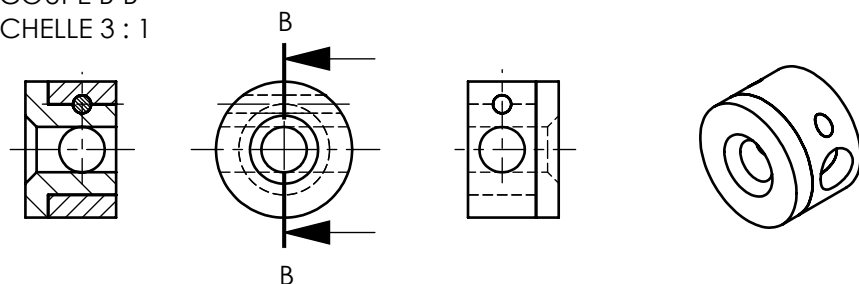
PARTIE C

COUPE C-C
ECHELLE 3 : 1



PARTIE B

COUPE B-B
ECHELLE 3 : 1

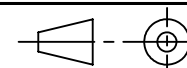


Edition d'éducation de SOLIDWORKS – A titre éducatif uniquement.

Lycee Clément de Pémillé 81300

Echelle 3:1

Pendentif H



Annexe 1