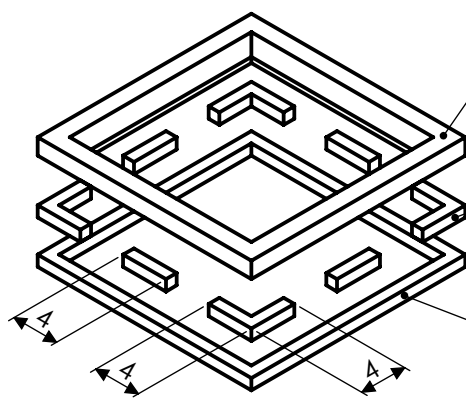
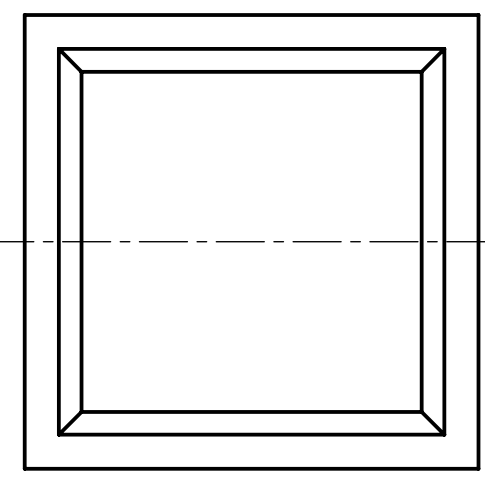
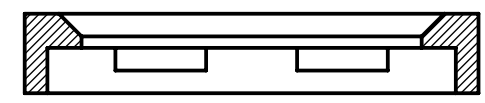


COUPE E-E



- Plaque épaisseur 1.5 de 20x20
- Perçage carré de 15mm centré sur la plaque
- Chanfrein de 1x45° sur le pourtour intérieur
- Picots en fil carré de 1mm brasé sur la plaque
- Fil carrée de 1mm

Edition d'éducation de SOLIDWORKS – A titre éducatif uniquement.

Lycee Clément de Pémillé 81300	Echelle 3:1
Plaque et picots	
	M. Ferran