

DOSSIER PRESENTATION

Session :

Page : 1 / 5

Examen : BAC PRO MEI

Durée : 2 h

Epreuve : U11 Analyse et exploitation des données techniques

Coefficient : 3

Lycée professionnel Alfred COSTES

ALFREDCOSTES



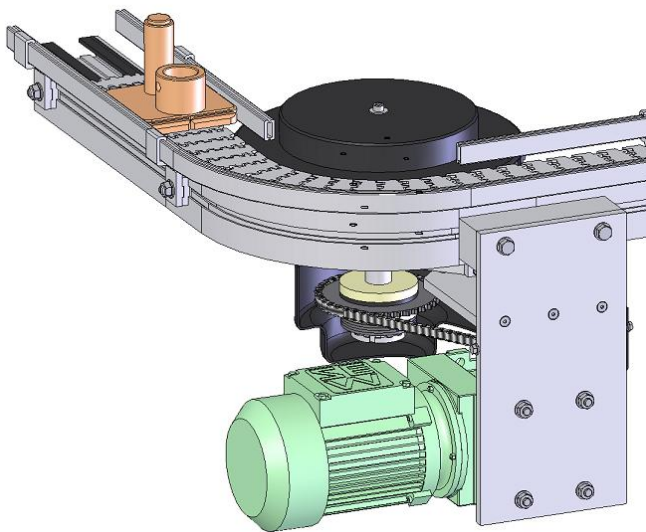
Nom :

Prénom :

Classe :

Conditionneuse RAVOUX

U11



Entraînement de la chaîne
transporteuse

SOMMAIRE

<i>Présentation globale</i>	<i>DP1</i> Page 2/5
<i>SADT niveau A0</i>	<i>DP2</i> Page 3/5
<i>SADT niveau A2</i>	<i>DP3</i> Page 4/5
<i>SADT niveau A21</i>	<i>DP4</i> Page 5/5

Aucun document n'est autorisé
L'usage de la calculatrice est autorisé.

Ce sujet comporte 5 pages numérotées.
Assurez-vous que cet exemplaire est complet.
S'il est incomplet, demandez un autre exemplaire au chef de salle.
Tous les documents doivent être remis au surveillant à l'issue de l'épreuve.

Epreuve : U11 Analyse et exploitation des données techniques

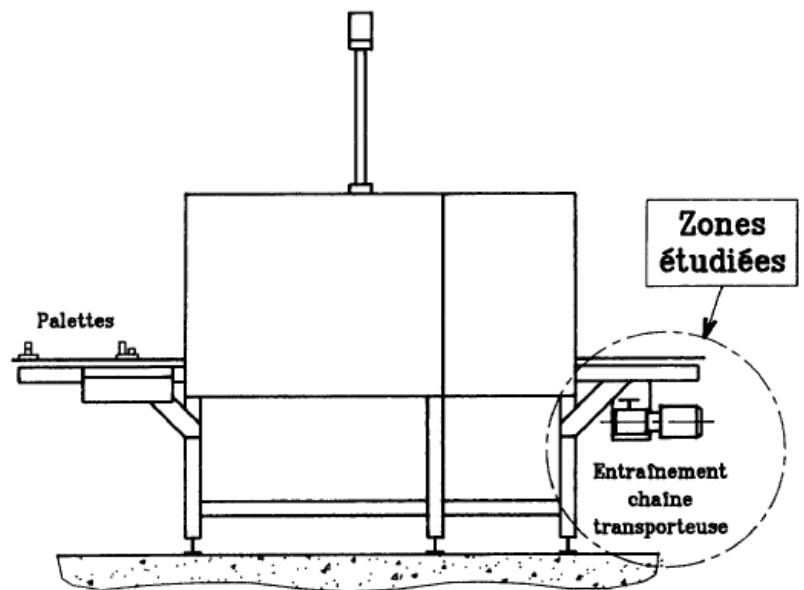
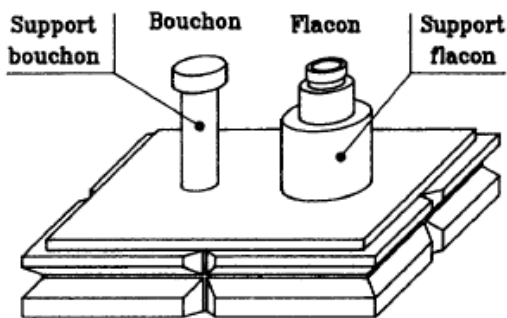
DP1

Présentation globale



Ce système fonctionne dans un atelier de production sous le contrôle d'un opérateur, à la fin d'une unité de fabrication de comprimés pharmaceutiques.

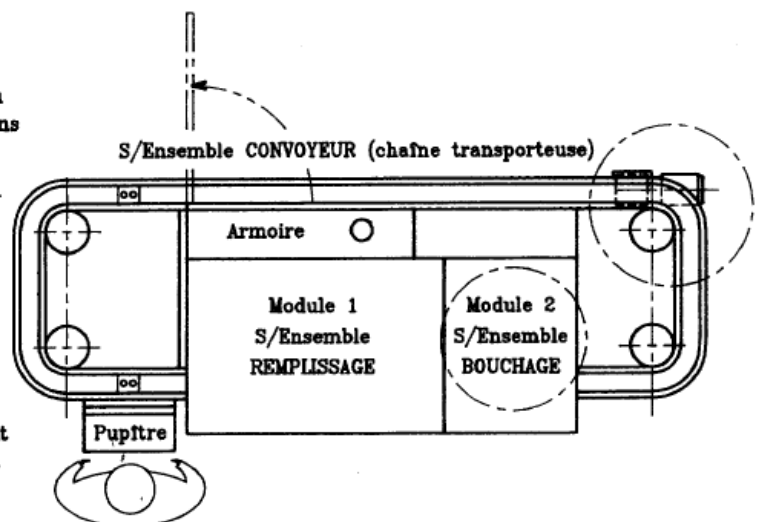
Sa fonction est de conditionner un certain nombre de comprimés dans des flacons.

Détail palette

Evacuation
flacons pleins
bouchés

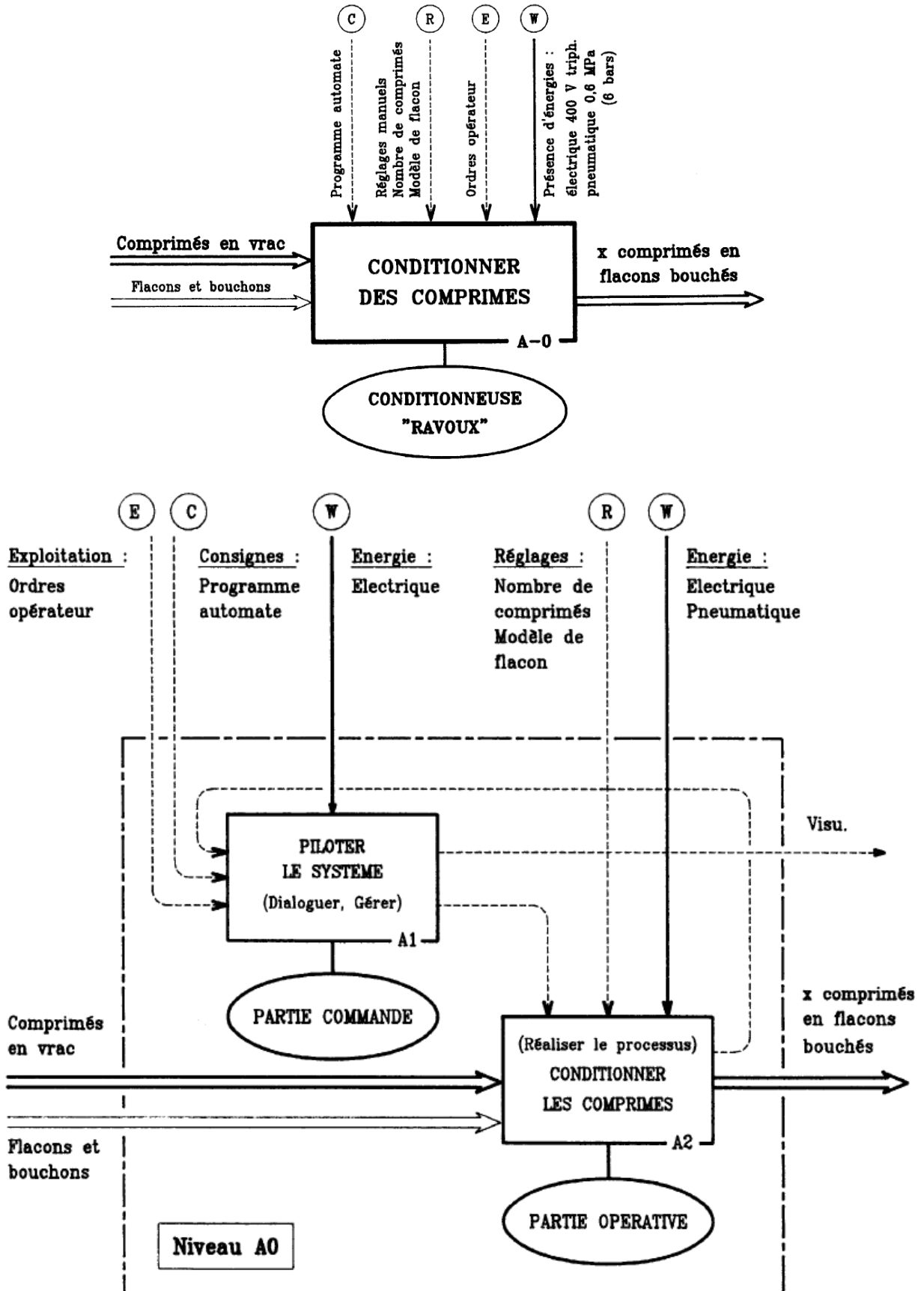
S/Ensemble CONVOYEUR (chaîne transporteuse)

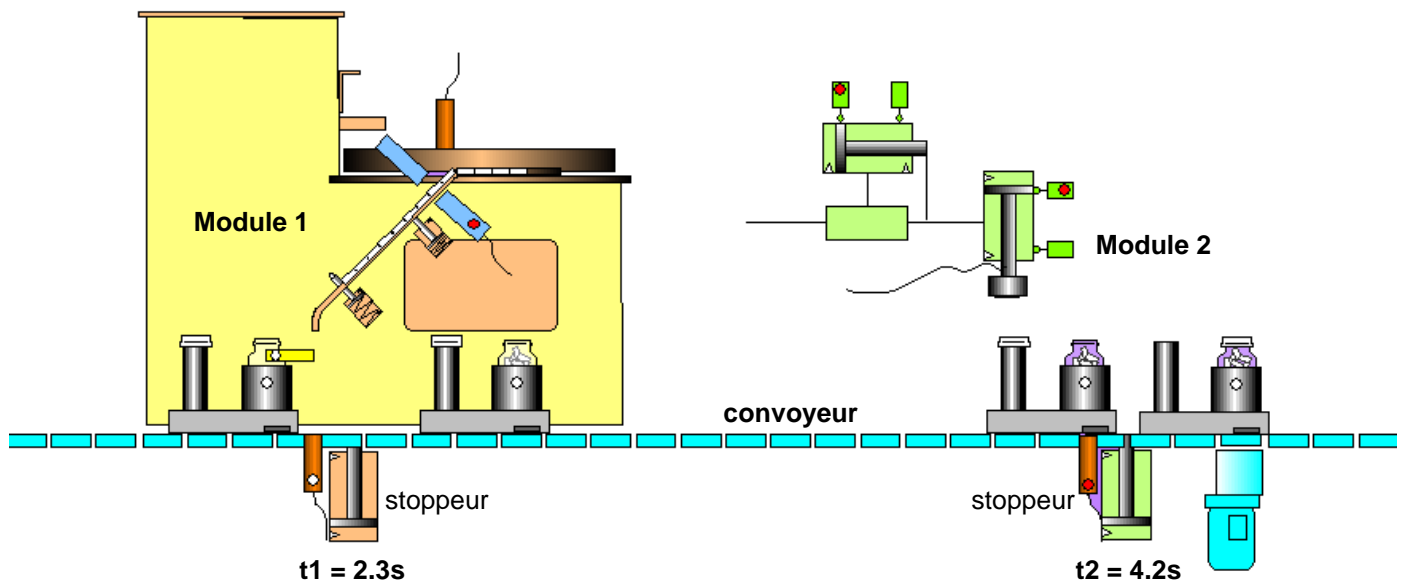
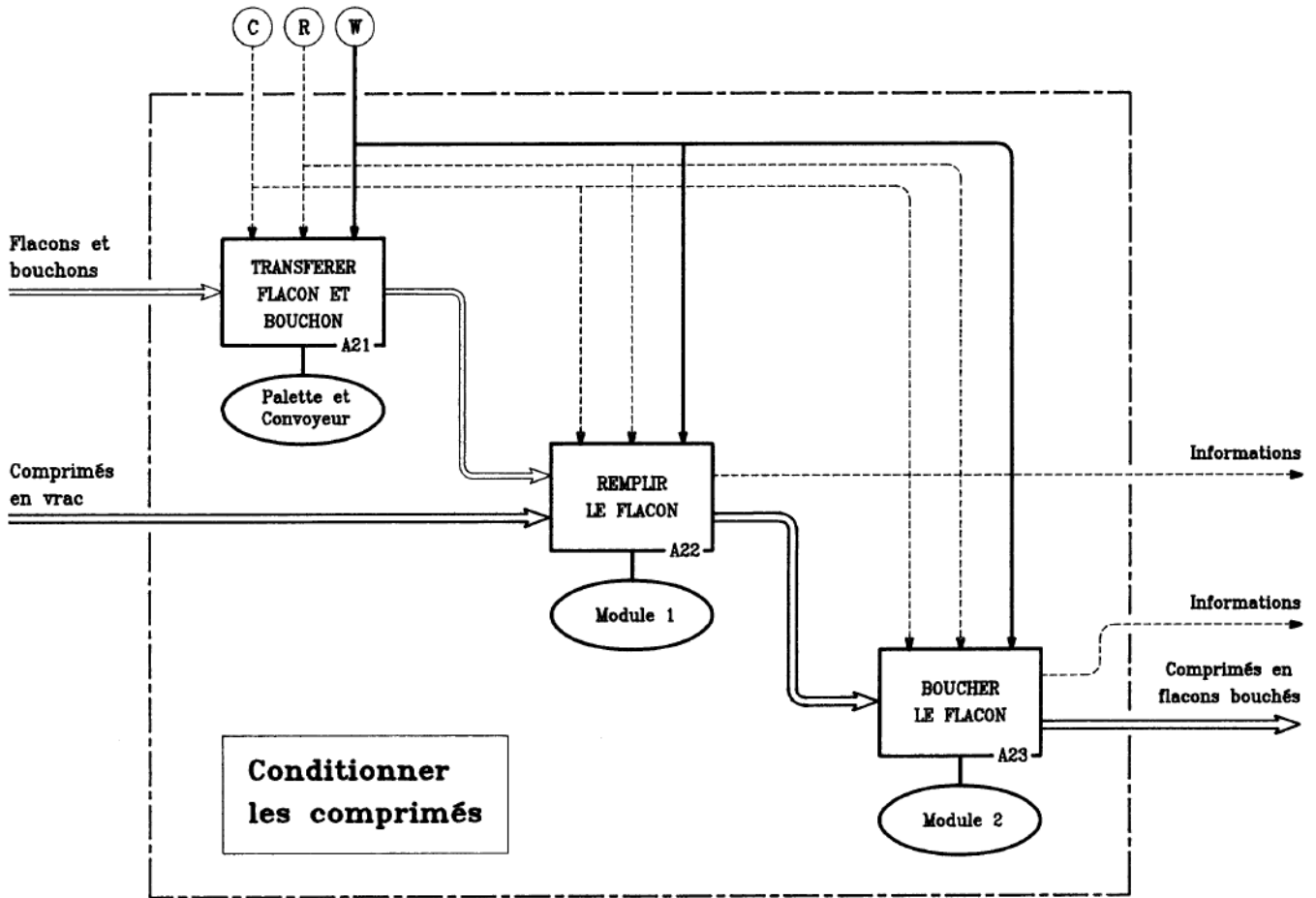
Chargement
flacons et
bouchons



DP2

SADT niveau A0





DP4

SADT niveau A21

