

NOM :
Prénom :
Classe :

COURS



Analyse fonctionnelle

L'analyse fonctionnelle consiste à recenser, caractériser, ordonner et valoriser les fonctions d'un produit.

L'analyse descendante / Le SADT

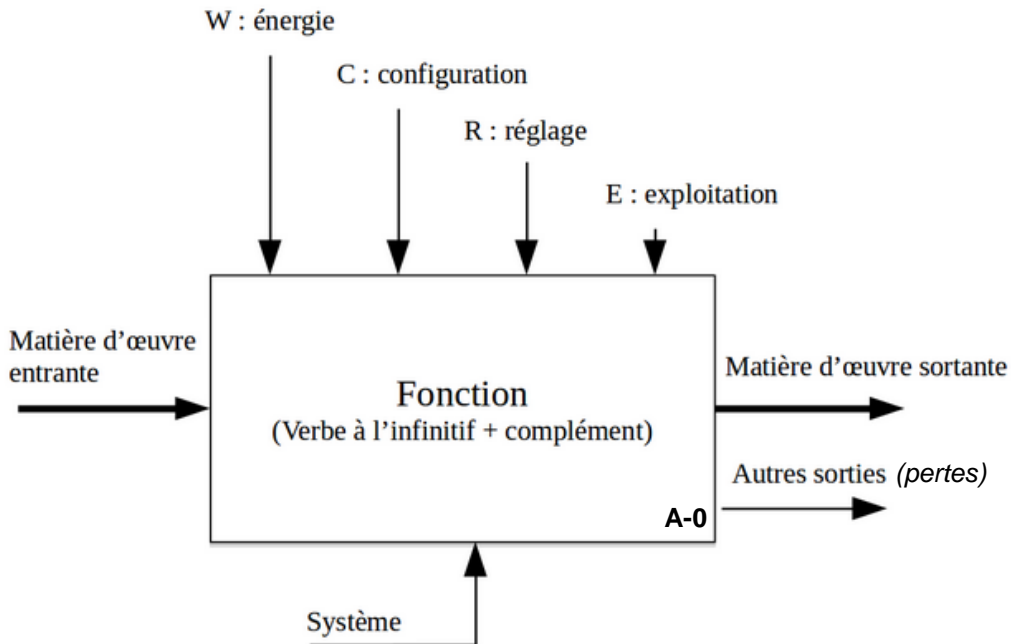
"Structured Analysis and Design Technique" => analyse structurée et technique de conception

L'analyse descendante permet de représenter graphiquement des systèmes, par niveaux successifs en allant du plus général vers le plus détaillé.

Niveau A-0

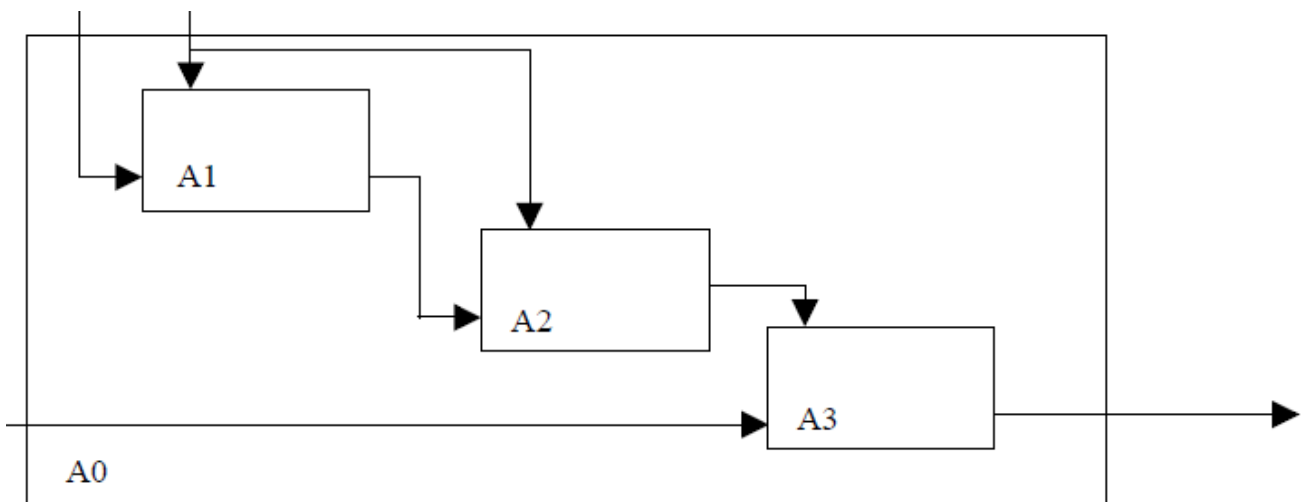
Ce niveau définit :

La frontière d'isolement et les relations du système avec le milieu environnant.



Analyse de la boîte A0

Ce niveau représente en diverses boîtes reliées entre elles, les fonctions du système pour satisfaire la fonction énoncée dans la boîte A-0.



NOM :

Prénom :

Classe :

COURS

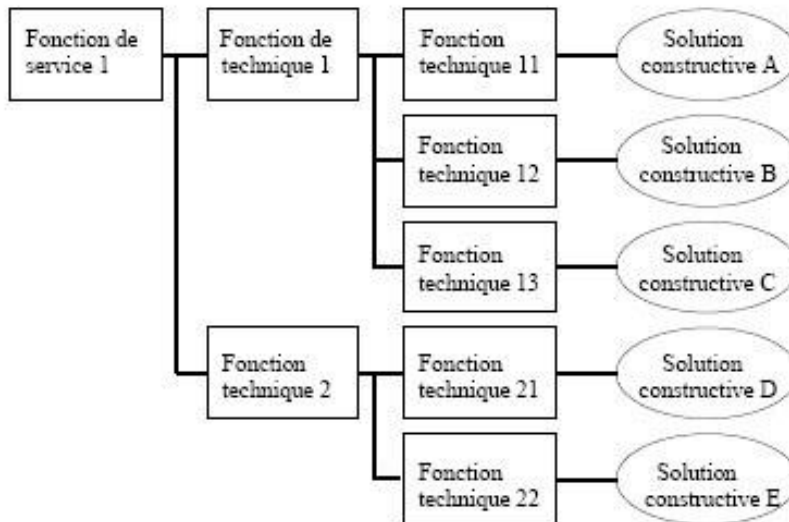


Analyse fonctionnelle

Le diagramme FAST

"Function Analysis System Technique"

Le diagramme FAST permet de relier et d'ordonner, pour une fonction de service, toutes les fonctions techniques permettant de satisfaire le besoin et d'en déduire les principes de solutions en répondant aux questions suivantes:



Exemple : diagramme FAST d'un aspirateur

