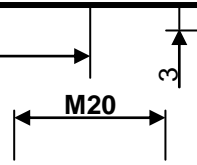


Nom :  
Prénom :  
Classe :

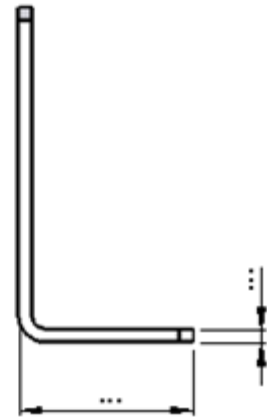
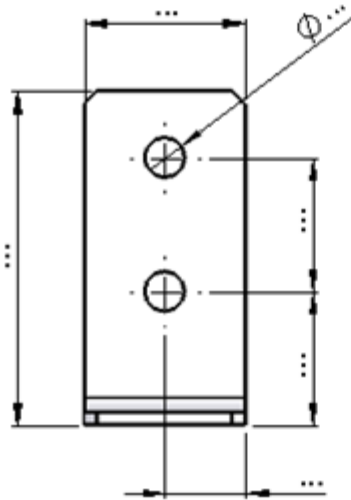
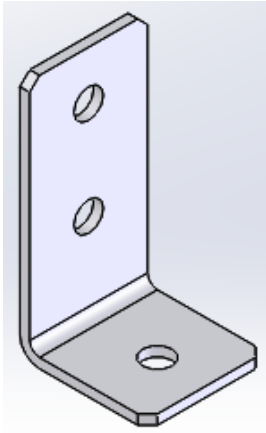
Exercice

Cotation



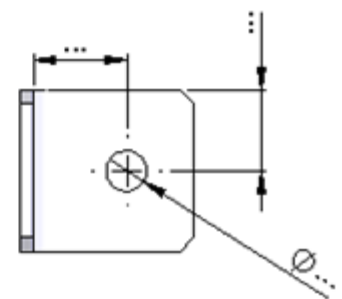
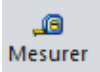
**Exercice 1 :**

*Ouvrir le dossier " modification de pièce"  
Ouvrir la pièce "EQUERRE 1"*



**Q1 : Mesurer** sur la maquette volumique et **coter** le schéma ci contre.

Outil :



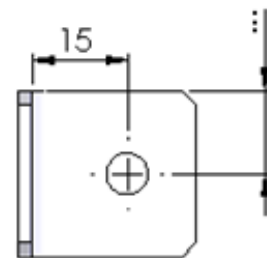
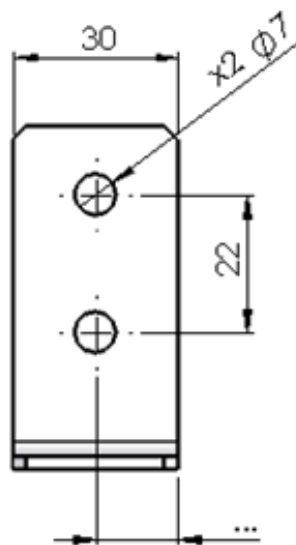
**Q2 : Modifier** sur la maquette volumique les cotes ci contre et **déterminer** les cotes masquées afin que la pièce garde un axe de symétrie

Outil :



**Q3 : Enregistrer** les modifications

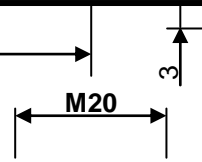
Commande :



Nom :  
Prénom :  
Classe :

Exercice

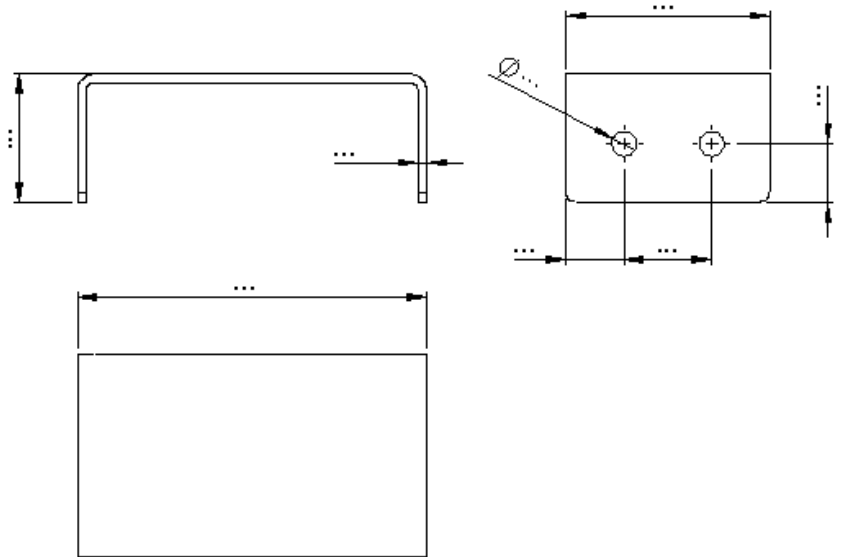
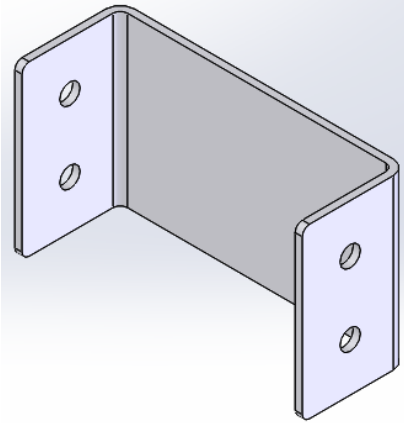
Cotation



**Exercice 2 :**

*Ouvrir le dossier " modification de pièce"*

*Ouvrir la pièce "TOLE EN U"*



**Q1 : Mesurer** sur la maquette volumique et **coter** le schéma ci contre.

Outil :



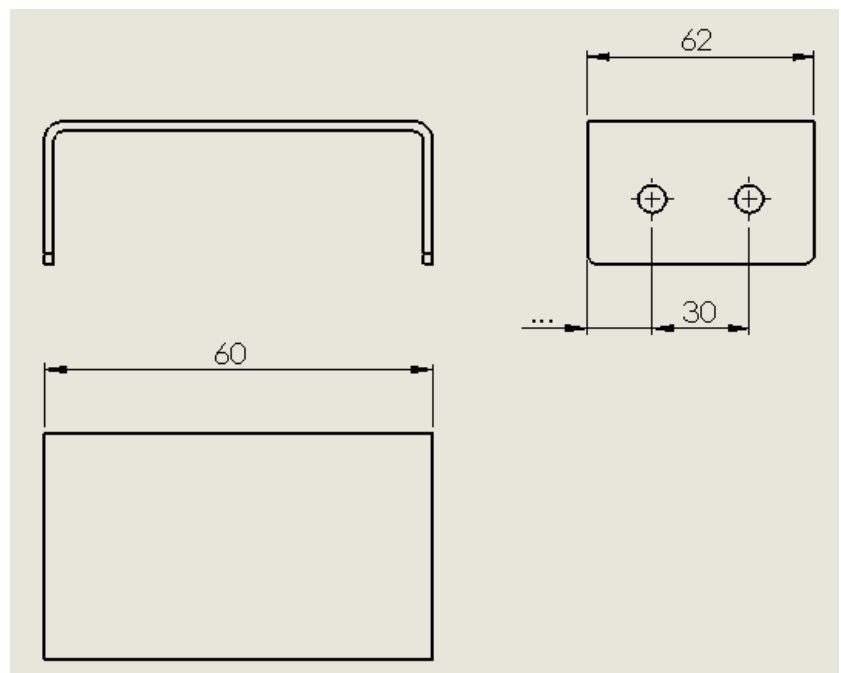
**Q2 : Modifier** sur la maquette volumique les cotes ci contre et **déterminer** les cotes masquées afin que la pièce garde un axe de symétrie

Outil :



**Q3 : Enregistrer** les modifications

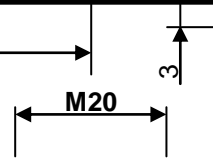
Commande :



Nom :  
Prénom :  
Classe :

Evaluation

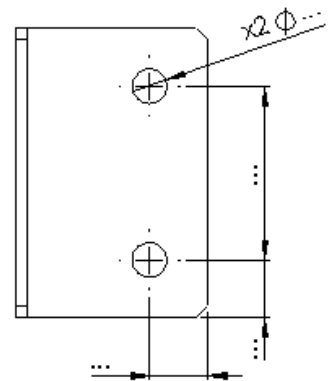
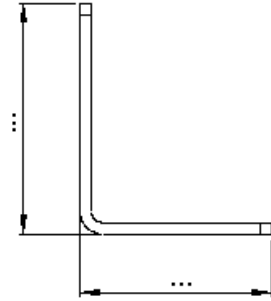
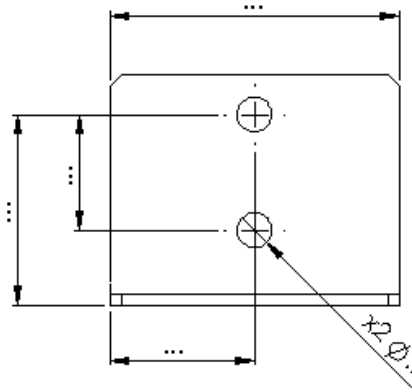
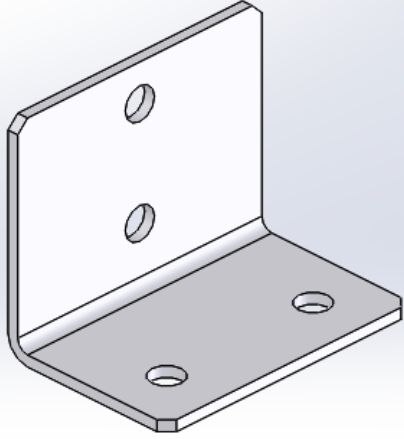
Cotation



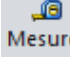
**Exercice 3 :**

*Ouvrir le dossier " modification de pièce"  
Ouvrir la pièce "EQUERRE 2"*

- A
- ECA
- NA

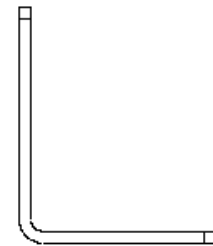
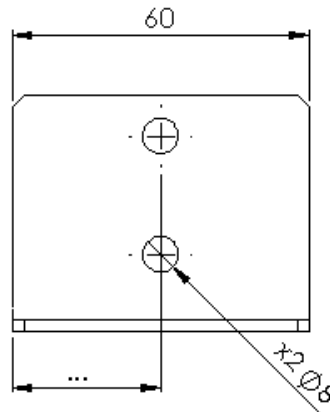


**Q1 : Mesurer** sur la maquette volumique et **coter** le schéma ci contre.

Outil : 

**Q2 : Modifier** sur la maquette volumique les cotes ci contre et **déterminer** les cotes masquées afin que la pièce garde un axe de symétrie

Outil : 



**Q3 : Enregistrer** les modifications

Commande : 