

NOM :

Prénom :

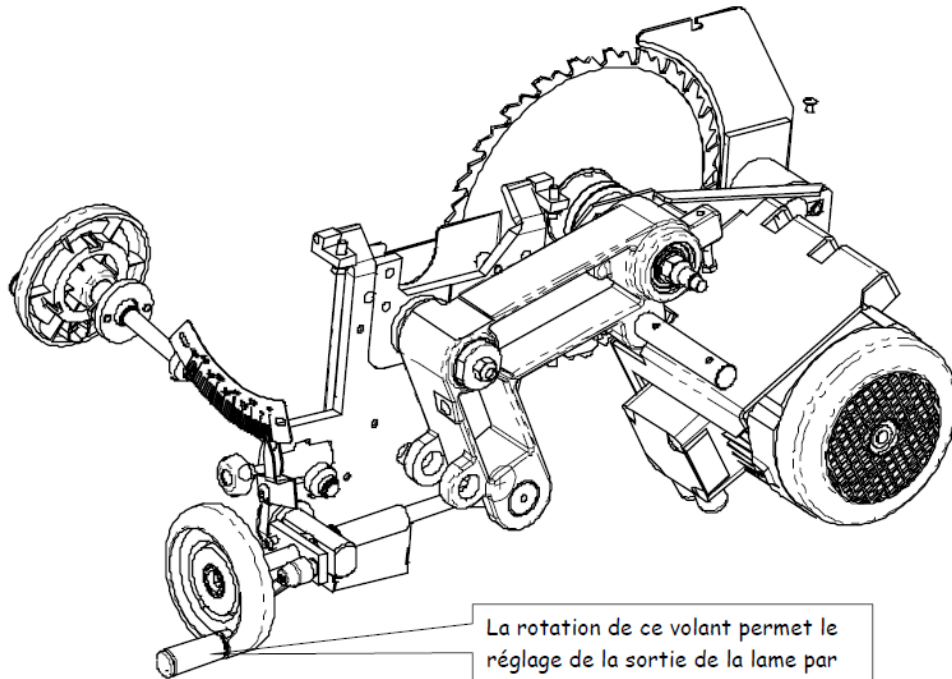
Classe :

Exercice



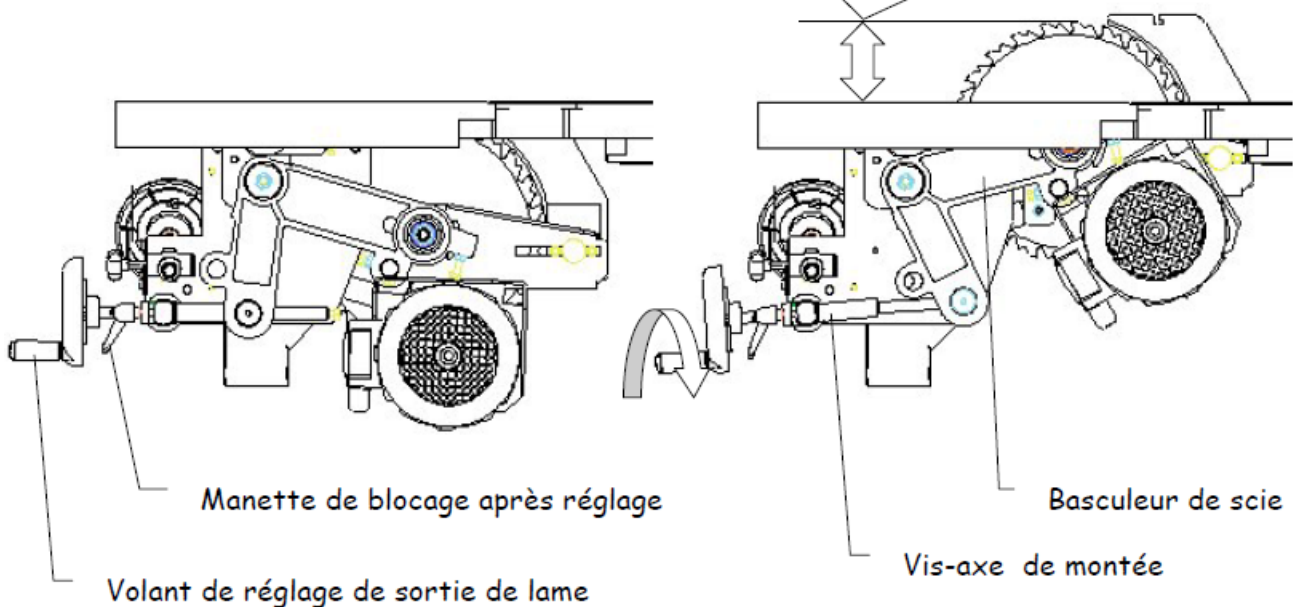
Le schéma cinématique

Présentation :



La rotation de ce volant permet le réglage de la sortie de la lame par rapport à la table.

Réglage de la sortie de lame : L'opérateur tourne *le volant de réglage de sortie de lame*, le *basculeur* entraîne dans sa rotation le *moteur* et l'*axe de scie*. Une fois le réglage effectué *la manette de blocage* est resserrée.



Manette de blocage après réglage

Volant de réglage de sortie de lame

Basculeur de scie

Vis-axe de montée

NOM :
Prénom :
Classe :

Exercice



Le schéma cinématique

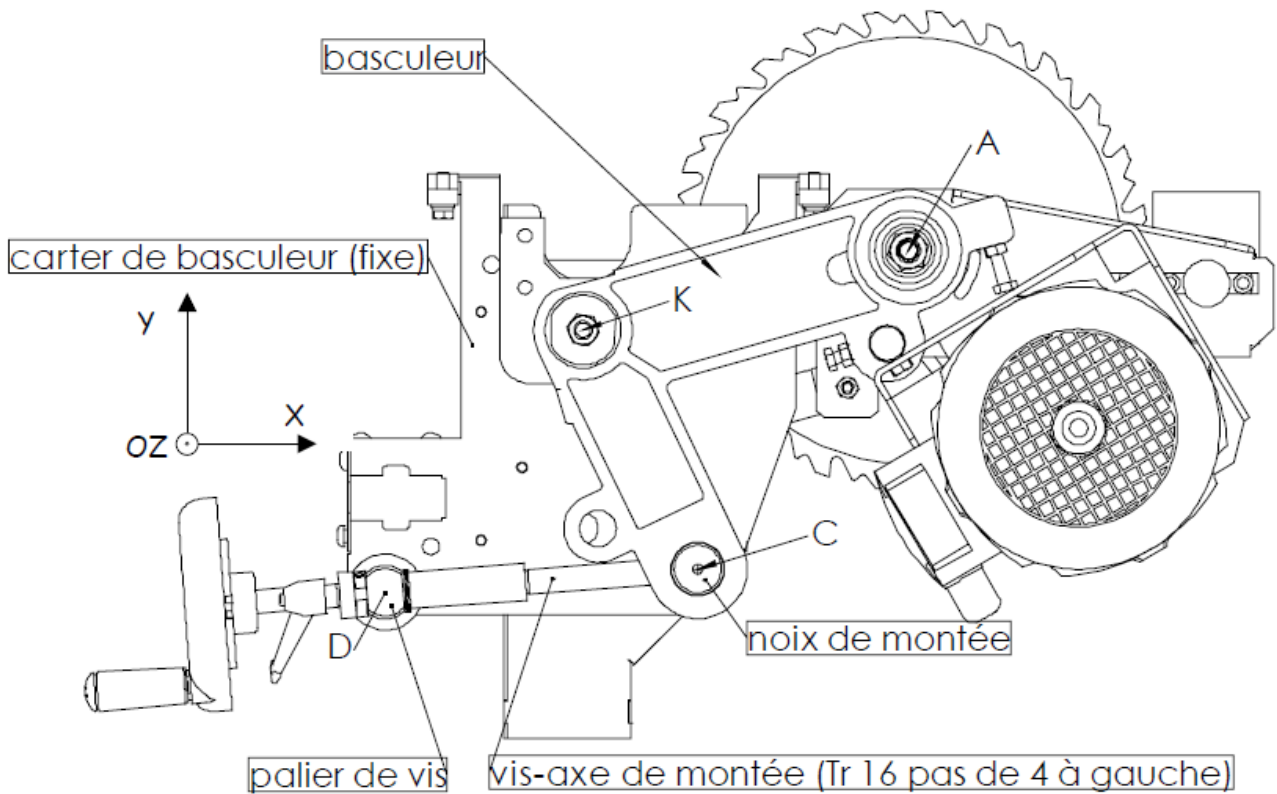
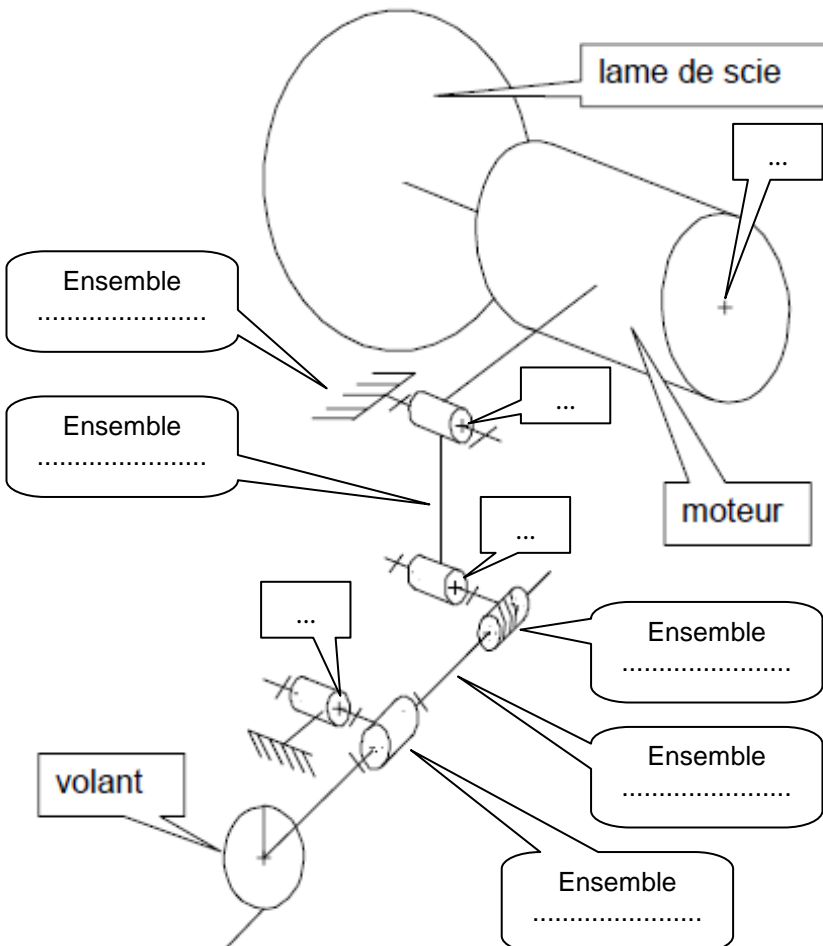


Schéma cinématique du mécanisme de sortie de lame :



Q1 : Repérer les point A, K, C et D sur le schéma cinématique ci contre

Q2 : Nommer les ensemble ci contre

- l'ensemble fixe
- l'ensemble vis axe de montée
- l'ensemble palier de vis
- l'ensemble basculeur
- l'ensemble noix de montée

Q3 : Repasser en couleur le schéma cinématique (une couleur par ensemble)

Q4 : Déterminer la liaison entre l'ensemble "vis axe de montée" et l'ensemble "noix de montée"

Liaison