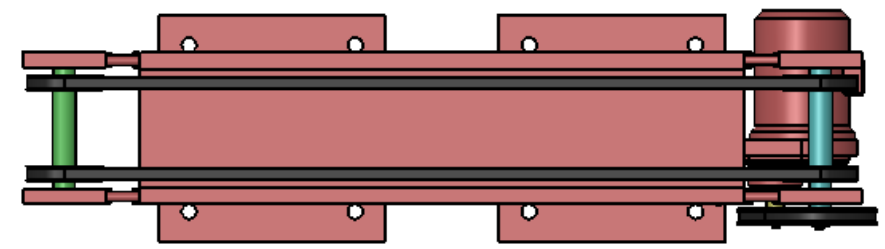
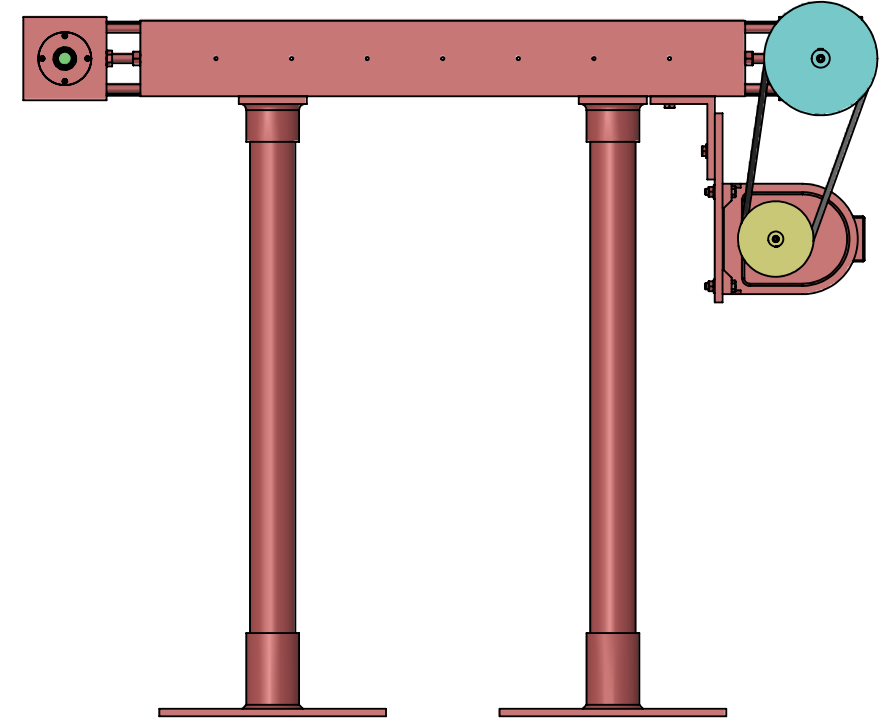
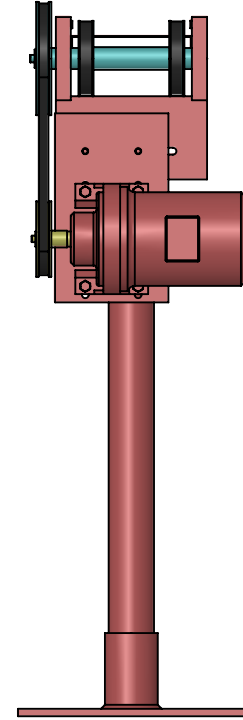
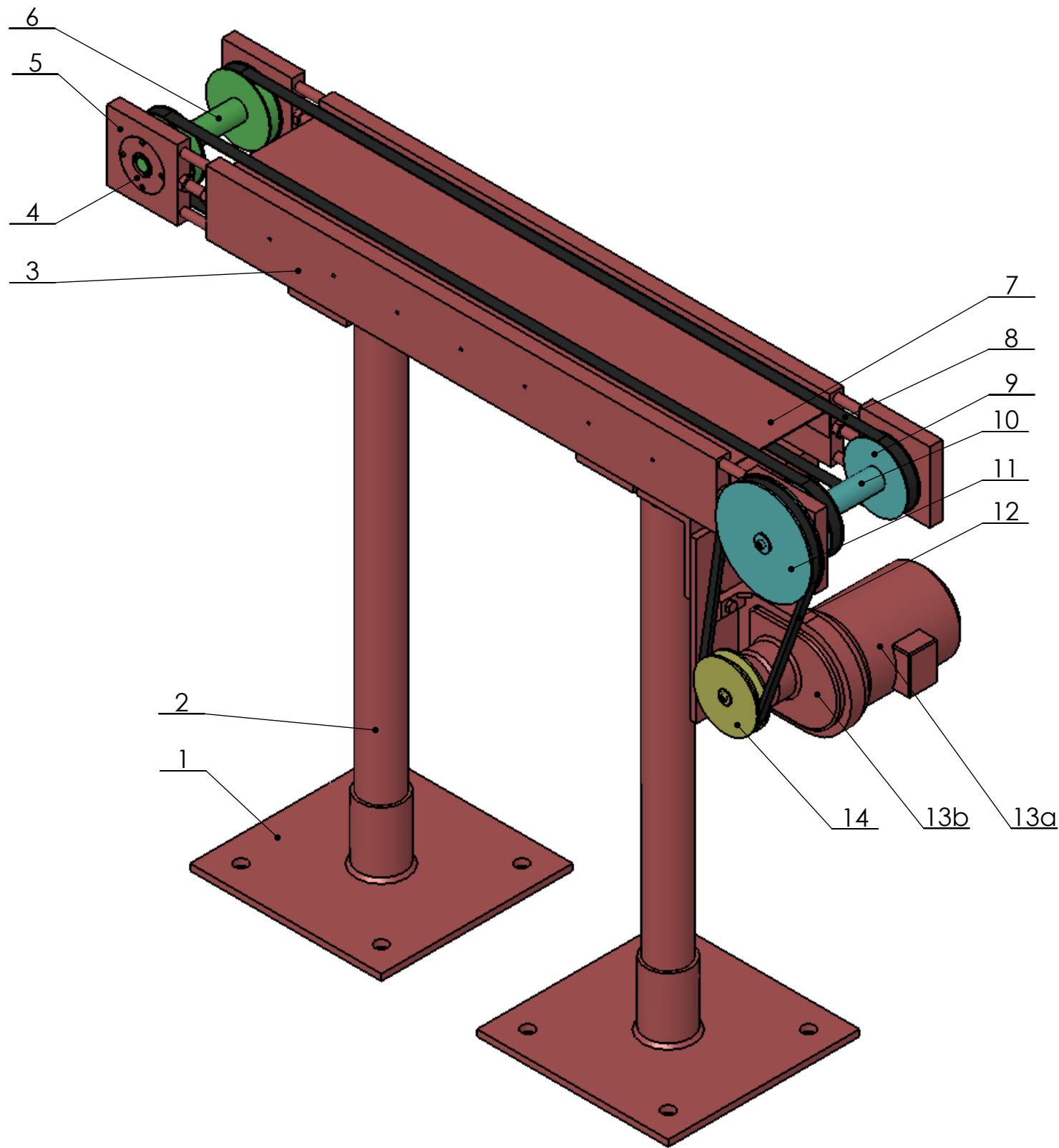
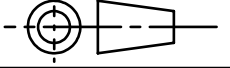


DT1



Edition d'éducation de SOLIDWORKS – A titre éducatif uniquement.

Rep	Nb	Désignation	Matière
		L.P. Alfred Costes 93000	
		CONVOYEUR	
			Page 2/10