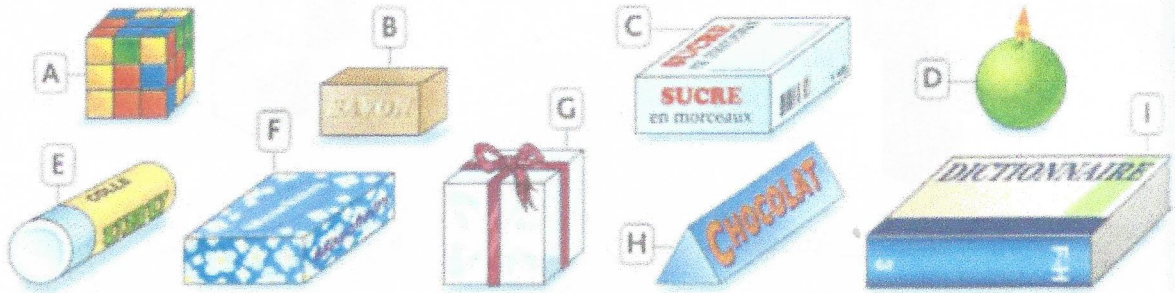


Prénom : _____

Activités *

1. Ecris à quel solide correspondent les objets



Cube : _____ Pavé droit : _____ Autres solides : _____

2. Voici des phrases.

- A ▶ Mes faces sont toutes carrées.
- B ▶ J'ai une face triangle.
- C ▶ J'ai 12 arêtes.
- D ▶ Mes faces sont des carrés ou des rectangles.
- E ▶ Toutes mes arêtes ont la même longueur.
- F ▶ J'ai 8 sommets.

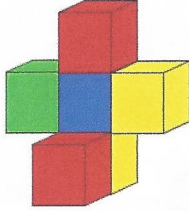
Réponds aux questions :

- a. Quelles phrases sont vraies pour le cube ?
Réponse : _____
- b. Quelles phrases sont vraies pour le pavé droit ?
Réponse : _____
- c. Quelles phrases sont vraies pour le cube et le pavé droit ?
Réponse : _____

Prénom : _____

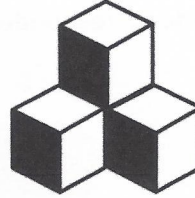
3. **Problème** : combien de cubes faut-il pour reproduire ces constructions ? *attention aux cubes nécessaires et qu'on ne voit pas !*

a.



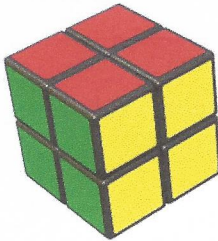
Il faut ____ cubes.

b.



Il faut ____ cubes.

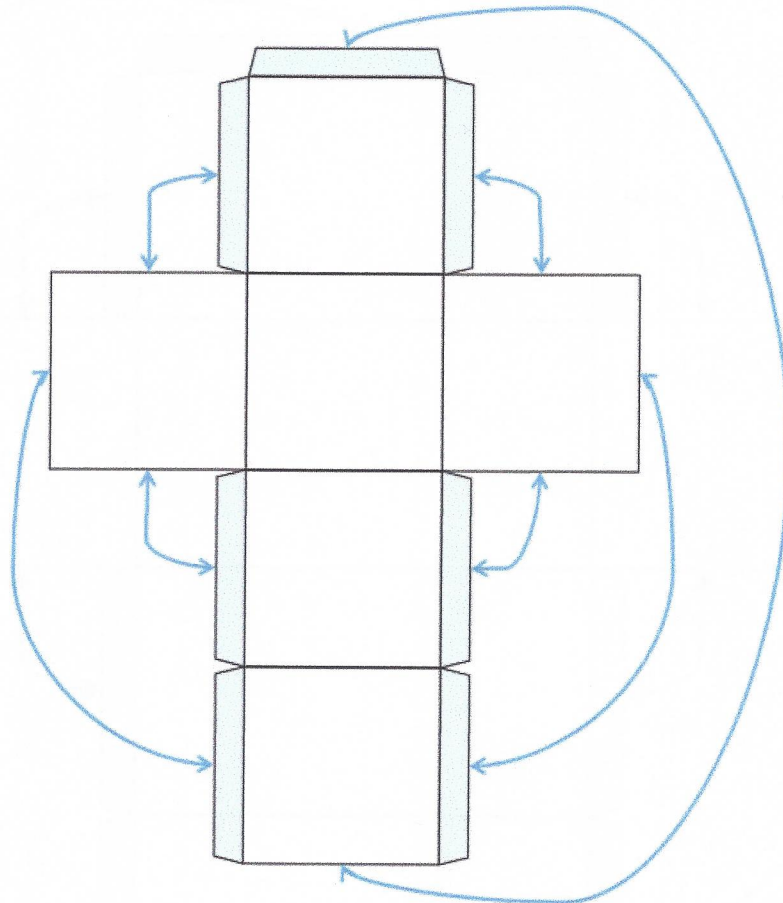
c.



Il faut ____ cubes.

GG9*

4. **Fabrique le cube** à partir du patron d'un cube ci-dessous. Les flèches indiquent les côtés qui doivent être collés. Les parties pleines sont les languettes qu'il faut plier. Elles permettent de coller deux côtés ensemble.



Puis complète les phrases :

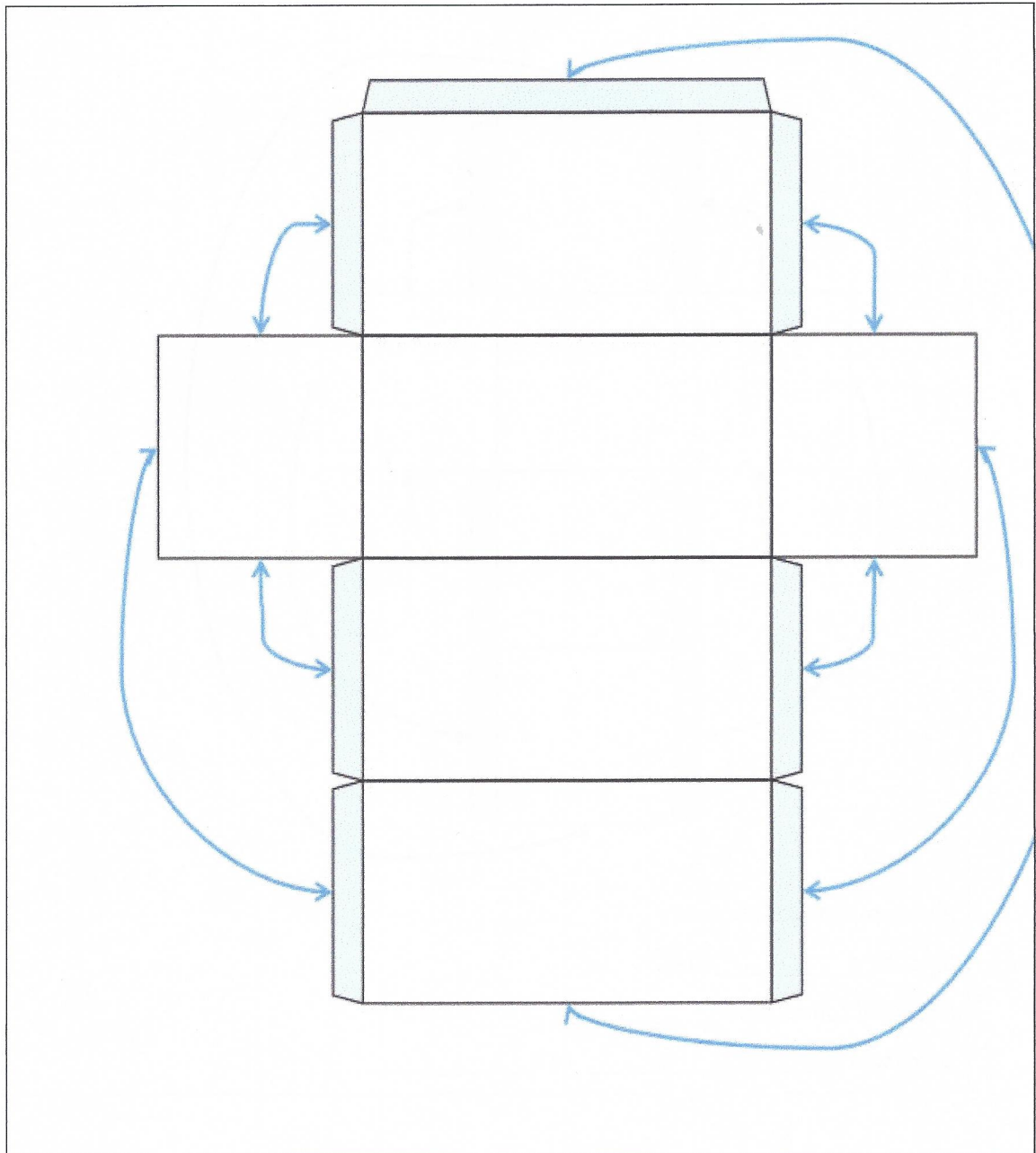
Un cube a _____ faces.

Elles sont toutes des _____.

Un cube a _____ et 8 _____.

GG9*

5. Fabrique le pavé droit à partir du patron d'un pavé droit ci-dessous. Les flèches indiquent les côtés qui doivent être collés. Les parties pleines sont les languettes qu'il faut plier. Elles permettent de coller deux côtés ensemble



Puis complète les phrases.

Un pavé droit a ____ faces.

Dans ce pavé il y a ____ faces _____ et ____ faces _____.

Un pavé droit a 12 _____ et ____ sommets.