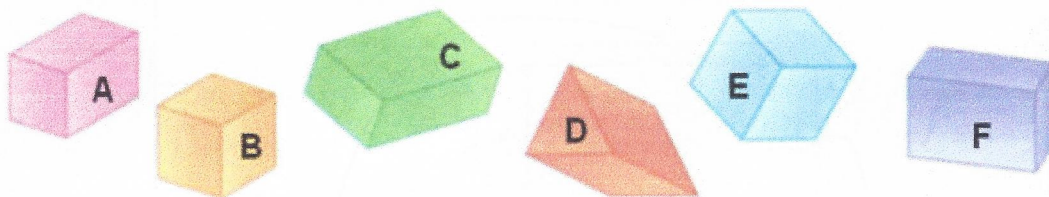
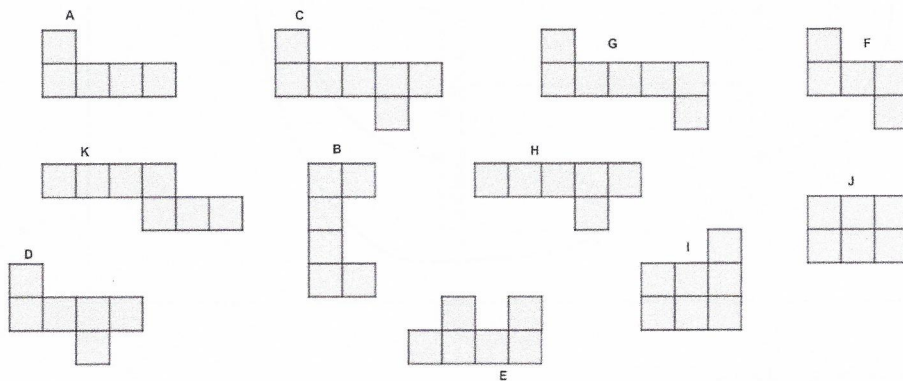


**Activités \*\***

6. Entoure les pavés droits en **bleu** et les cubes en **rouge**

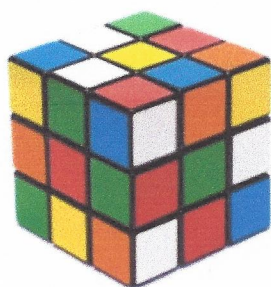


7. Un seul de ces dessins est un patron de cube. Retrouve-le parmi les autres patrons. Entoure-le.



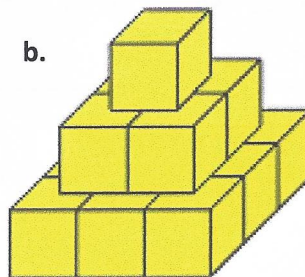
8. **Problème** : combien de cubes faut-il pour ces reproduire ces constructions ?  
Attention aux cubes nécessaires et qu'on ne voit pas !

a.



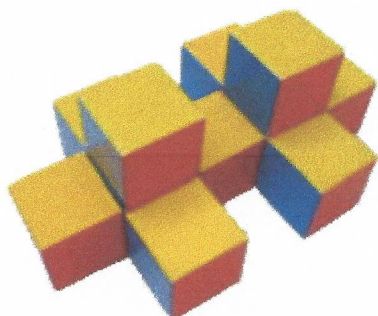
Il faut \_\_\_\_\_ cubes

b.



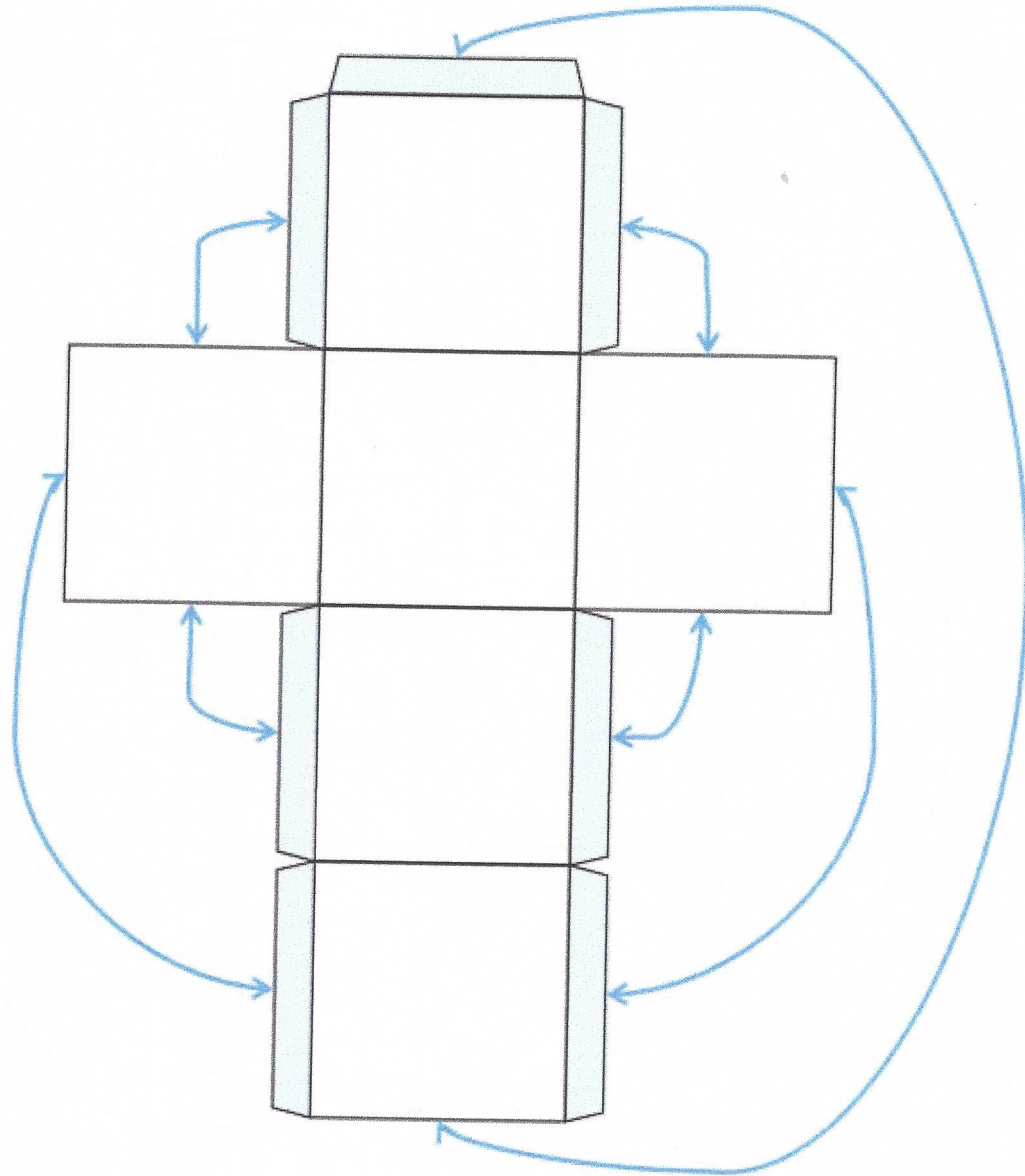
Il faut \_\_\_\_\_ cubes

c.



Il faut \_\_\_\_\_ cubes

6. Fabrique un cube à partir du patron ci-dessous. Les flèches indiquent les côtés qui doivent être collés. Les parties pleines sont les languettes qu'il faut plier. Elles permettent de coller deux côtés ensemble



Puis complète les phrases :

Un cube a \_\_\_\_ faces.

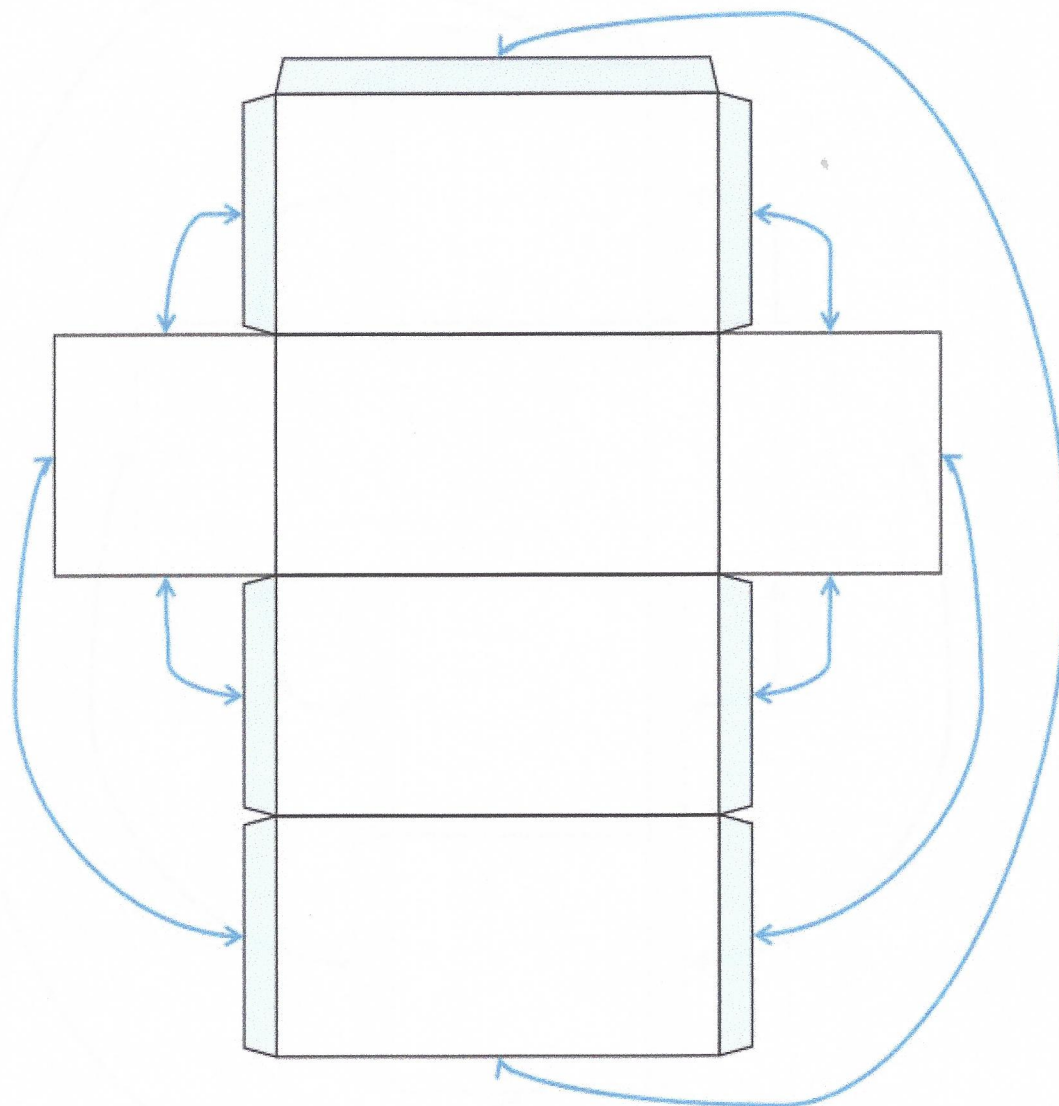
Elles sont toutes des \_\_\_\_\_.

Un cube a \_\_\_\_\_ et 8 \_\_\_\_\_.

GG9\*\*

Prénom : \_\_\_\_\_

7. Fabrique le pavé droit à partir du patron ci-dessous. Les flèches indiquent les côtés qui doivent être collés. Les parties pleines sont les languettes qu'il faut plier. Elles permettent de coller deux côtés ensemble



Puis complète les phrases :

Un pavé droit a \_\_\_\_ faces.

Dans ce pavé il y a \_\_\_\_ faces \_\_\_\_\_ et \_\_\_\_ faces \_\_\_\_\_.

Un pavé droit a 12 \_\_\_\_\_ et \_\_\_\_ sommets.