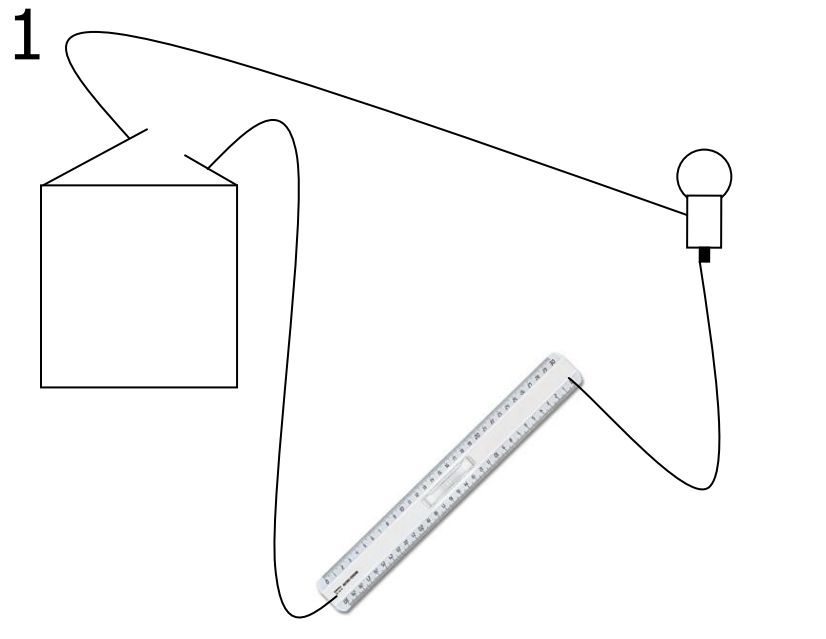


Fiche 9: conducteur ou isolant

Prénom : _____

Qu'est-ce qu'un conducteur ?

Réalise les montages suivants et réponds aux questions.



Réalise le circuit suivant et complète avec différents objets comme la règle ou le crayon. Remplis le tableau pour indiquer tes résultats.

Objets	L'ampoule brille-t-elle ?	Objets	L'ampoule brille-t-elle ?
Règle en plastique		cuir	
Règle en métal		coquillage	
Bois		Terre cuite	
Tissu		porcelaine	
Feutre trombone		papier	
Verre d'eau		Laiton	
gomme		cuivre	
Pied de la table			
La peau			
De la laine			
Le compas			
Le crayon			
La vitre			
le scotch			
L'argent			
L'or			
L'aluminium			
Le fer			
Fil de cuivre			
Gaine fil de cuivre			
L'air			
craie			

Définition d'un conducteur:

Un conducteur est un objet ou une matière qui laisse passer le courant.

Exemple :

Un isolant est un objet ou une matière qui ne laisse pas passer le courant.

Exemple :

Tous les métaux (fer, cuivre, aluminium, zinc, plomb etc) sont des conducteurs électriques. En dehors de cette famille de matériaux il n'existe que très peu de conducteurs. Dans un conducteur solide le courant électrique correspond à un mouvement d'électrons libres qui, sous l'effet du générateur, se dirigent vers la borne positive. Tous les matériaux conducteurs ne conduisent pas de la même manière. La conductivité dépend de la nature des matériaux (l'or est l'un des meilleurs conducteurs).