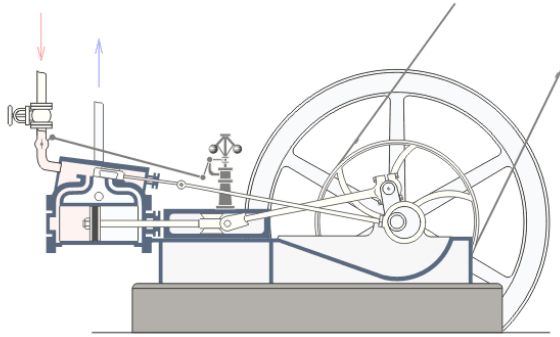
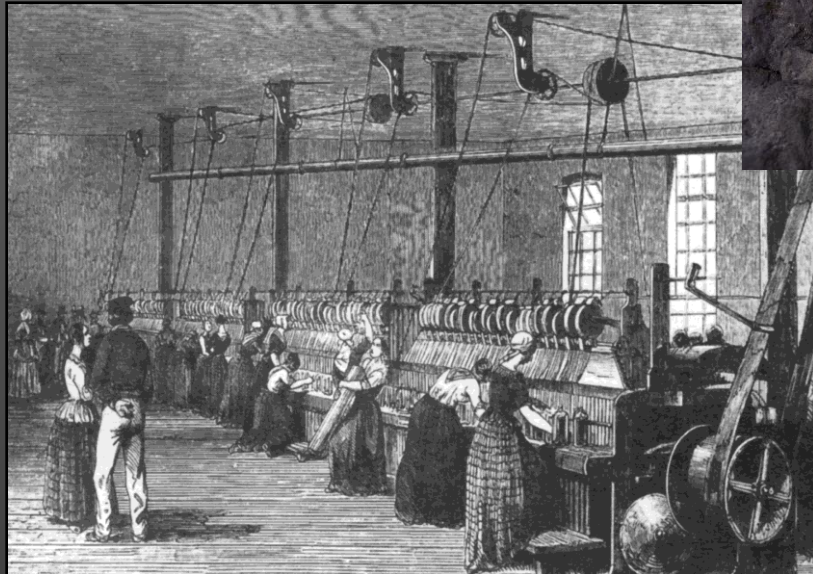
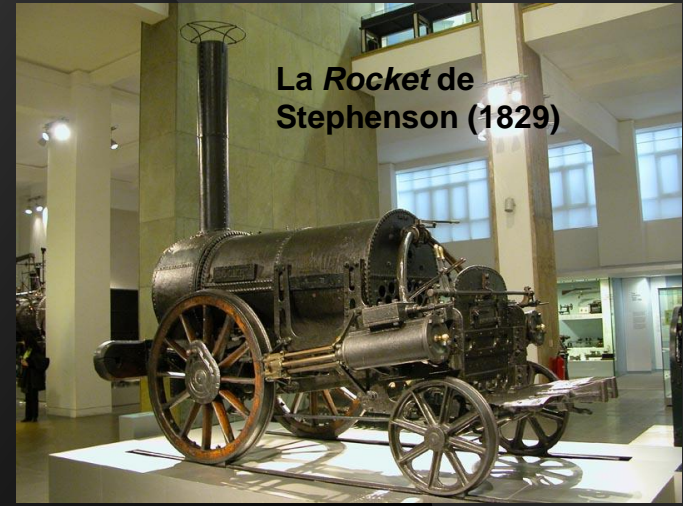


PREMIÈRE INDUSTRIALISATION

Fin XVIII – apogée 1850 – fin 1880



Machine à vapeur de Watt



Une filature
en France
1847

Constantin Meunier ,
Au pays Noir, vers 1890

