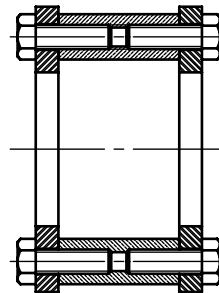
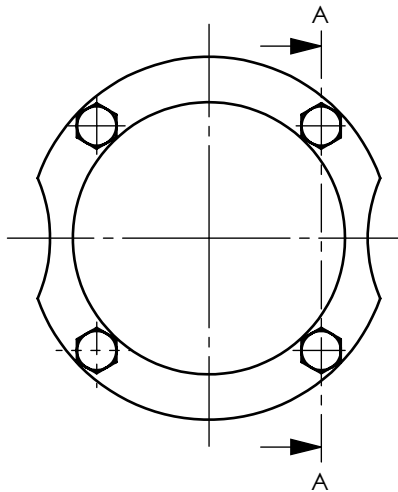
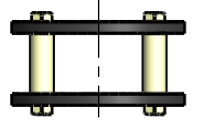


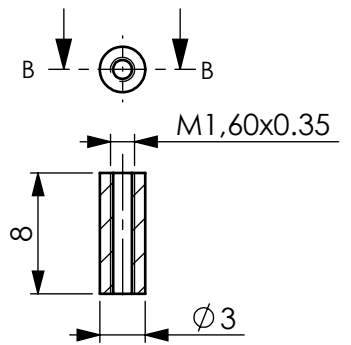
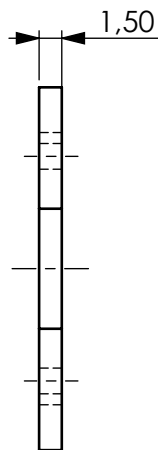
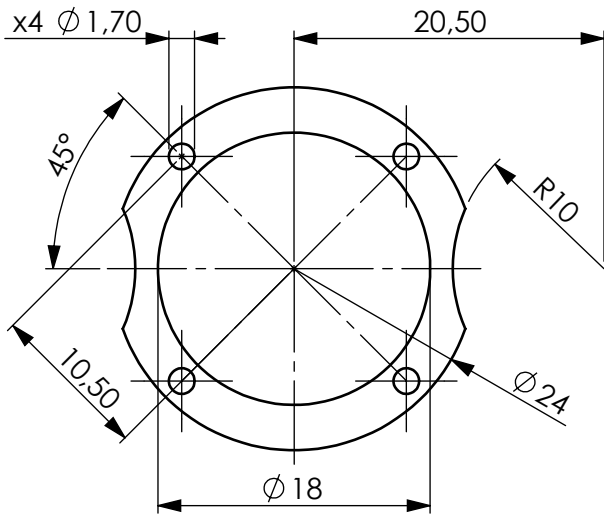
ech 1:1



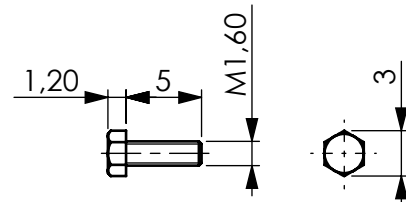
ech 2:1

x2 ANNEAU

x4 ENTRETOISE



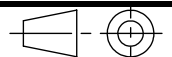
x8 Vis H M1.6x5



LP Clémen de Pémillé 81300

Echelle 2:1

BAGUE N



Ferran Mathieu