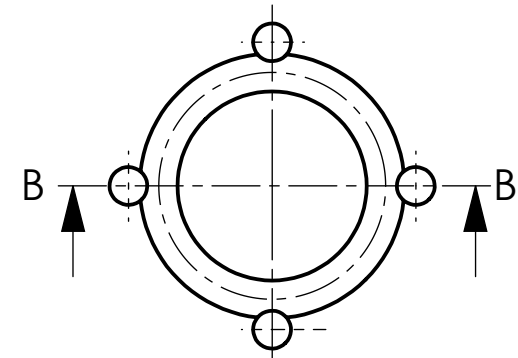
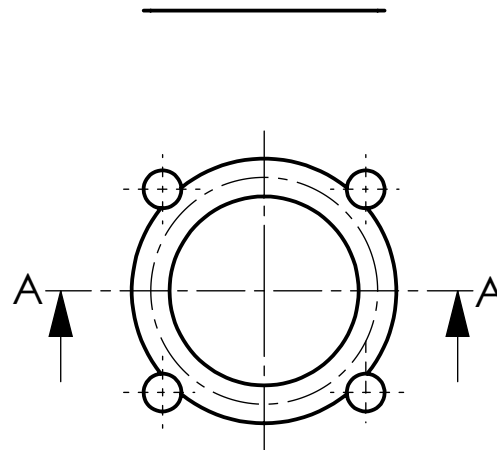


COUPE A-A

COUPE B-B



Chaton en fil rond diam 1 mm  
 pour pierre 7mm.  
 Diamètre extérieur ceinture = 7mm  
 Espace entre les ceinture = 2mm  
 Hauteur griffes = 6mm

**Travail à réaliser :**

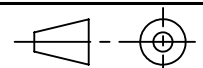
Réaliser la coupe A-A et B-B de ce chaton

Edition d'éducation de SOLIDWORKS – A titre éducatif uniquement.

Lycee Clément de Pémillle 81300

Echelle 5:1

Chaton pour pierre Diamètre 7



M. Ferran