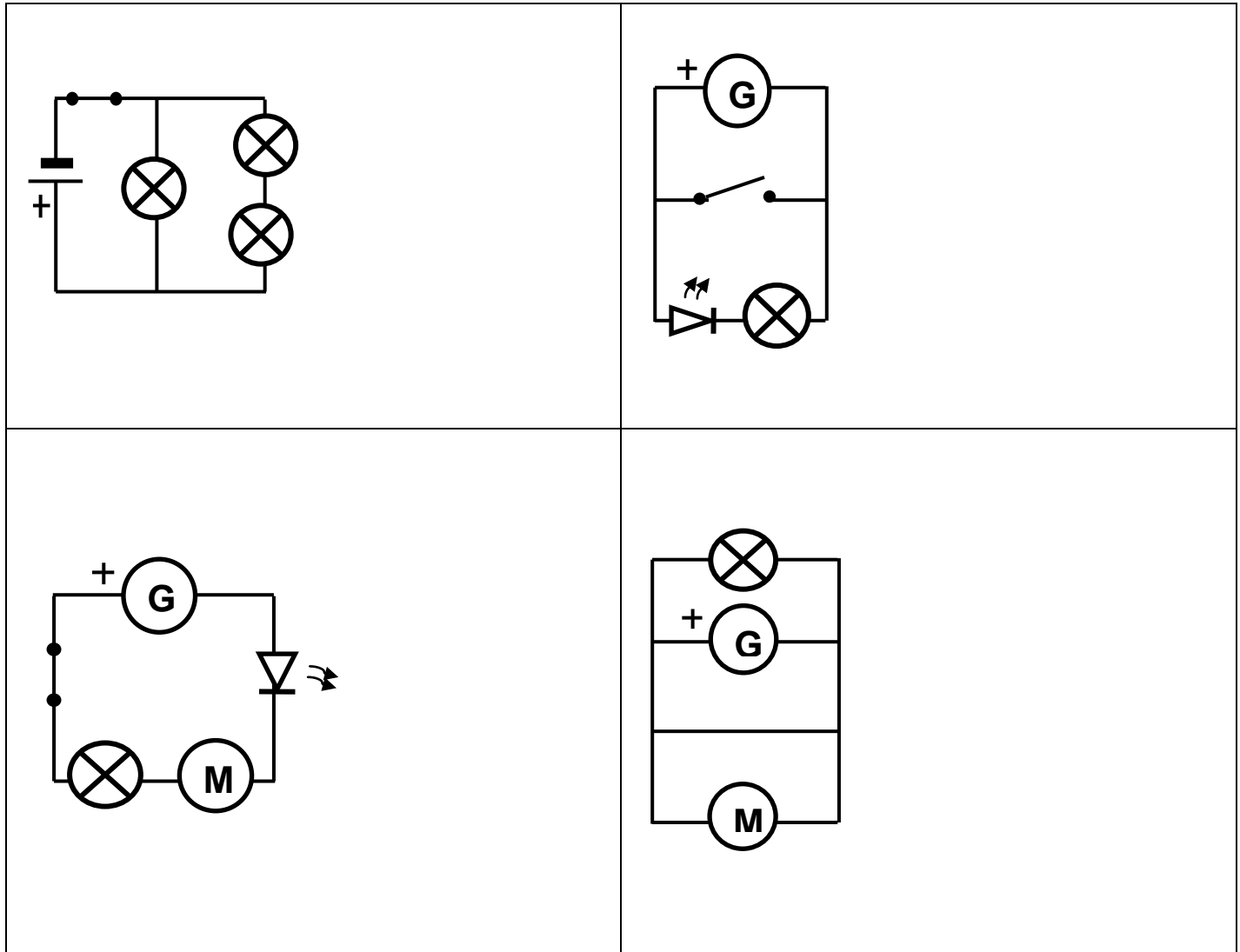


Fiche de TP	P3_D4	Le courant électrique
Objectif de l'activité : Bilan : Sens du courant, DEL, Court-circuit		

Pour chacun des circuits, indique :

- Le sens du courant
- Le nombre de boucles de courant dans le circuit
- Si les dipôles fonctionnent ou non, dans le cas d'un non fonctionnement, explique pourquoi !



Dans ce circuit, schématise par un fil bleu le court circuit du générateur et par un fil vert le court-circuit de la lampe.

