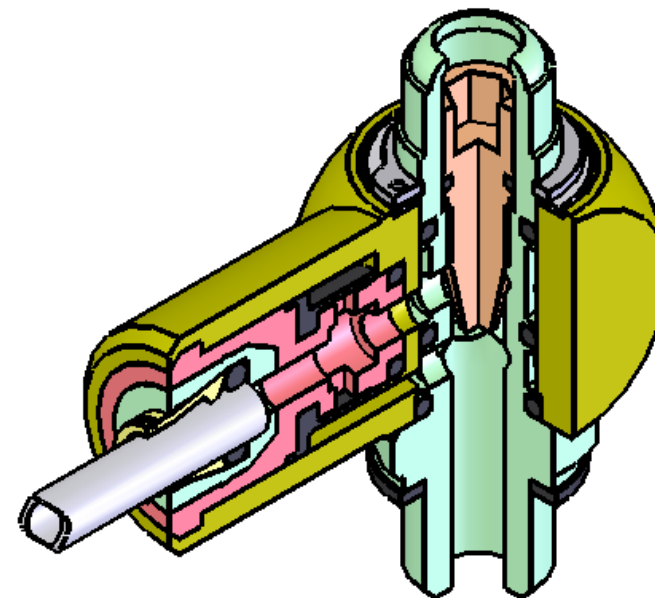
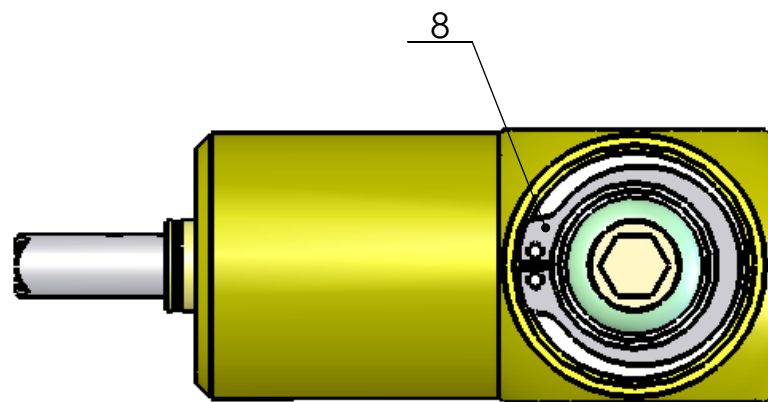
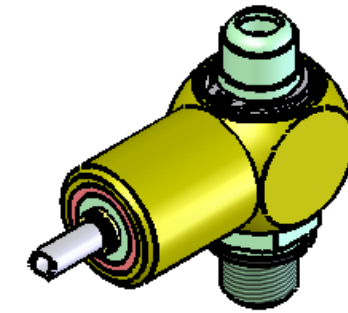
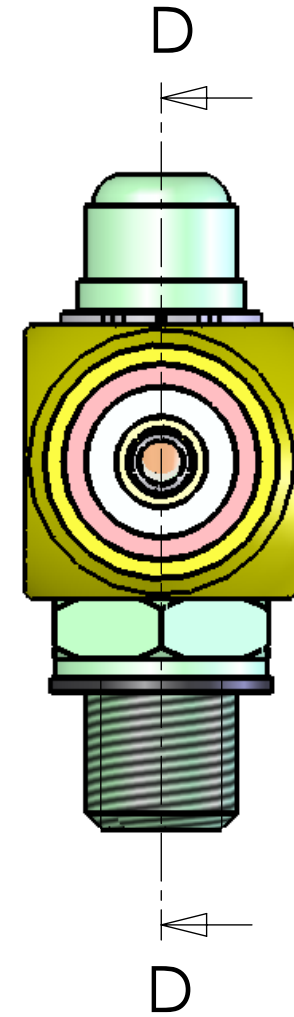
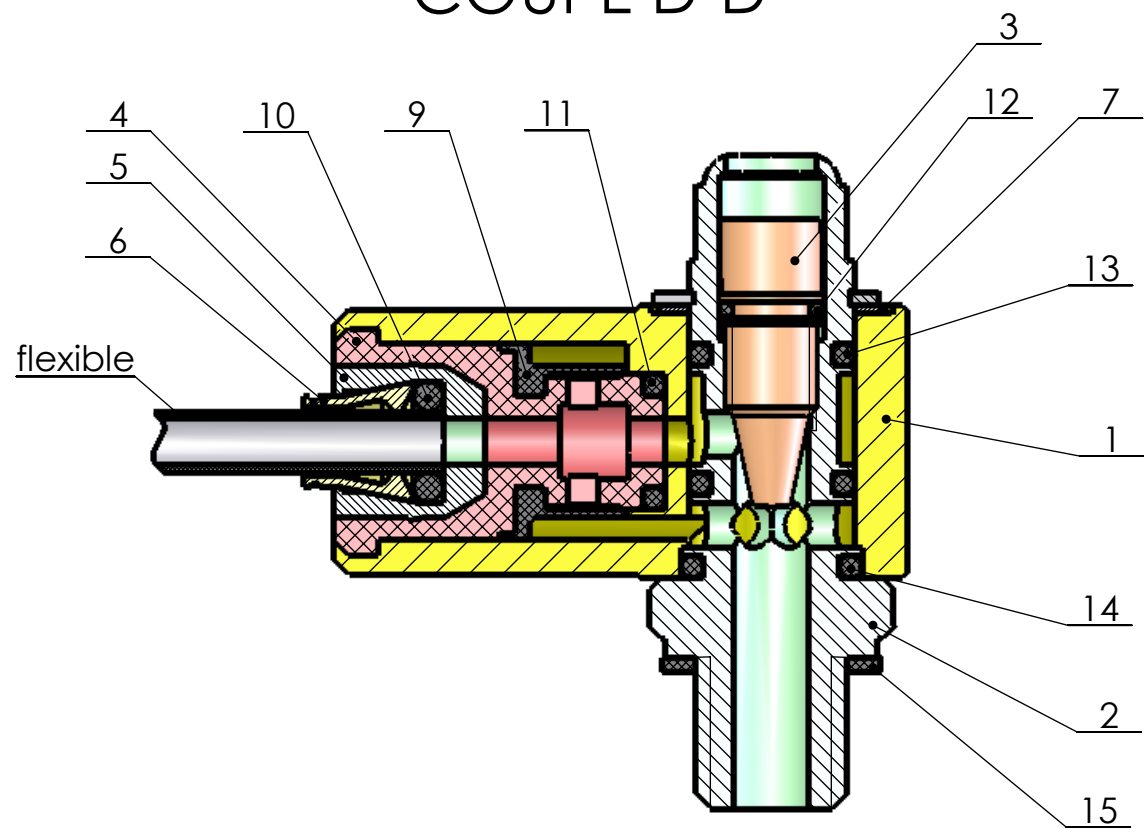


COUPE D-D

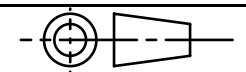


15	1	Joint plat 10x1	Elastomere
14	1	Joint torique 9x1.5	Elastomere
13	2	Joint torique 8x1.5	Elastomere
12	1	Joint torique 5x1	Elastomere
11	1	Joint torique 6x1.5	Elastomere
10	1	Joint torique 4x2	Elastomere
9	1	Jupe anti retour	Elastomere
8	1	Anneau élastique 11x1	Acier
7	1	Rondelle	Acier
6	1	Embout	Laiton
5	1	Buse	Laiton
4	1	Raccord moulé	Plastique
3	1	Vis de réglage	Laiton
2	1	Tube fixation vérin	Laiton
1	1	Corps	Laiton
Rep	Nb	Désignation	Matière

L.P. Alfred Costes 93000

Echelle 2:1

R.D.U.



Réducteur de débit unidirectionnel

Annexe 2