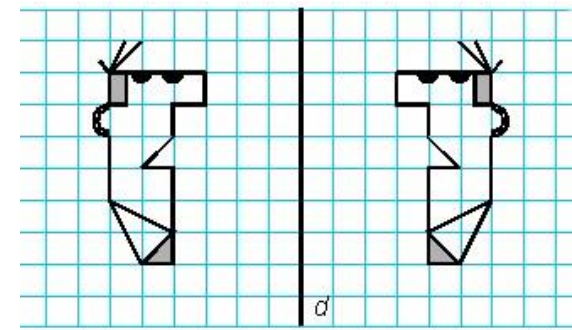


La figure est coupée en deux parties identiques (isométriques)



Isométriques (identiques)



Je plie sur un axe (l'axe de symétrie) et les 2 parties de la figure se superposent.

DANS LA FIGURE

# La symétrie axiale

2 FIGURES

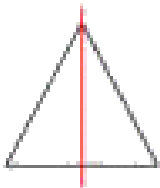


En miroir

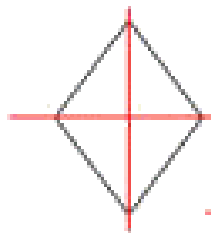
la deuxième figure est retournée



Je plie sur un axe (l'axe de symétrie) et les 2 figures se superposent



1 axe de symétrie



2 axes de symétrie