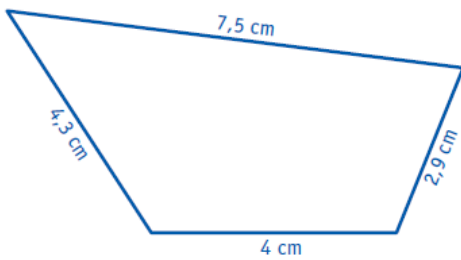


Note : la plus basse ..... -- moyenne ..... -- la plus haute .....

Mes réussites :	A	ECA	NA	→ points
1 et 2 - Je sais calculer le périmètre d'un polygone.				/4
3 et 4 - Je connais les formules du périmètre du carré et du rectangle.				/10
5 - Je sais résoudre des problèmes				/6

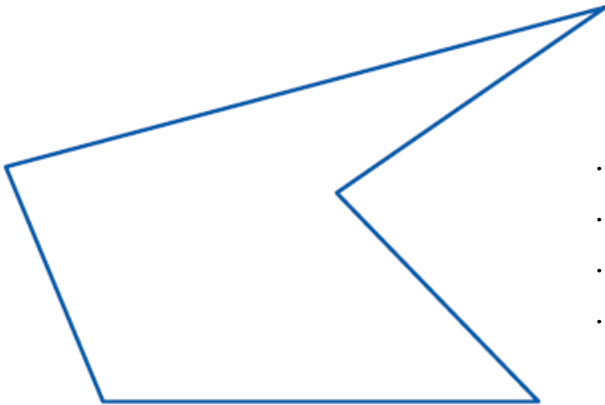
Date : ..... / ..... / .....

**1** Calcule le périmètre de ce polygone sans mesurer. (2pts)



.....  
 .....  
 .....  
 .....

**2** Prends les mesures nécessaires puis calcule le périmètre de polygone. (2pts)



.....  
 .....  
 .....  
 .....

**3** En utilisant les formules, calcule le périmètre de chaque figure. (4pts)

figure 1

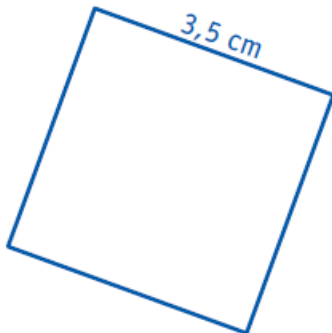
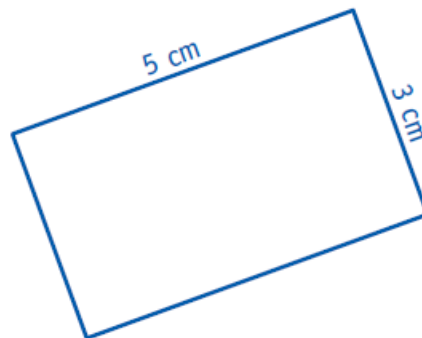


figure 2



Périmètre figure 1 : .....

Périmètre figure 2 : .....

NOM + Prénom :

