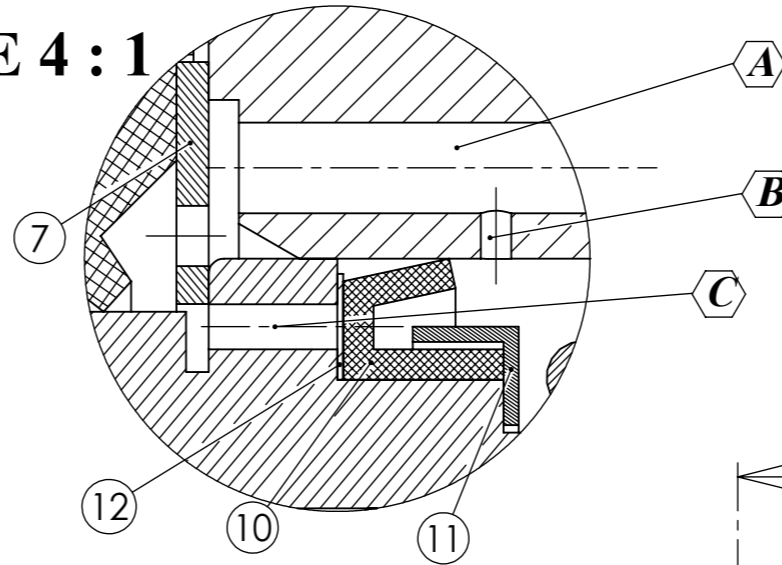
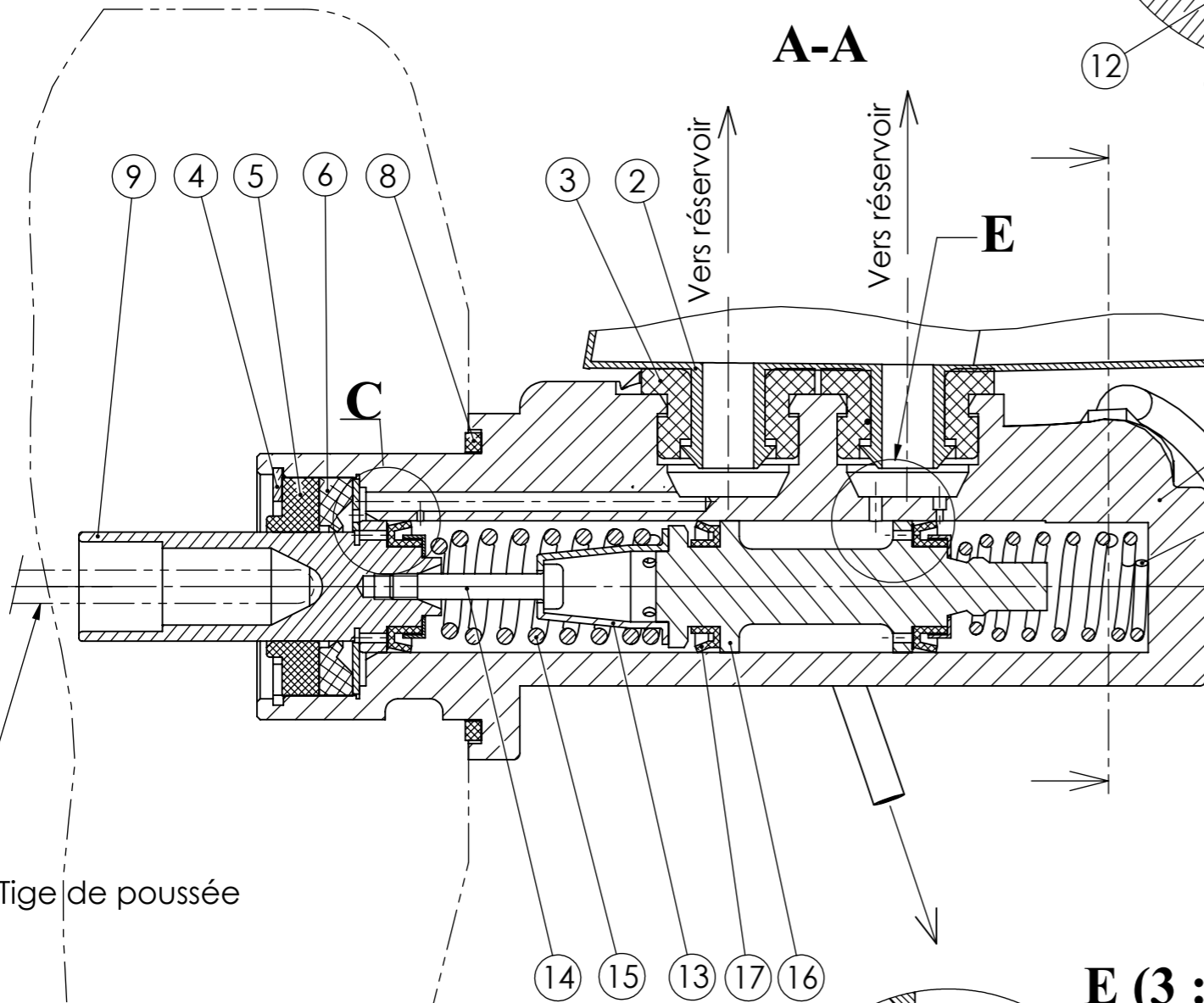


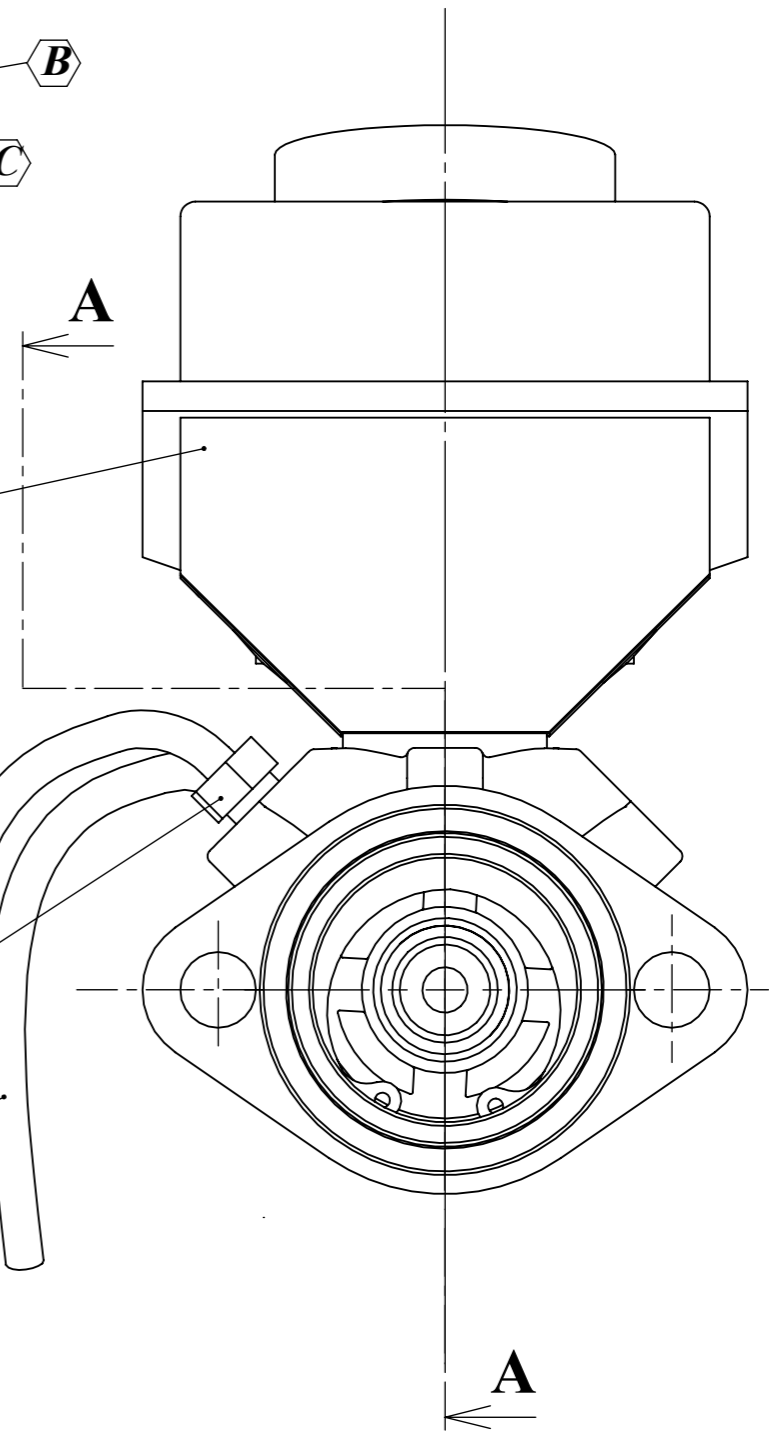
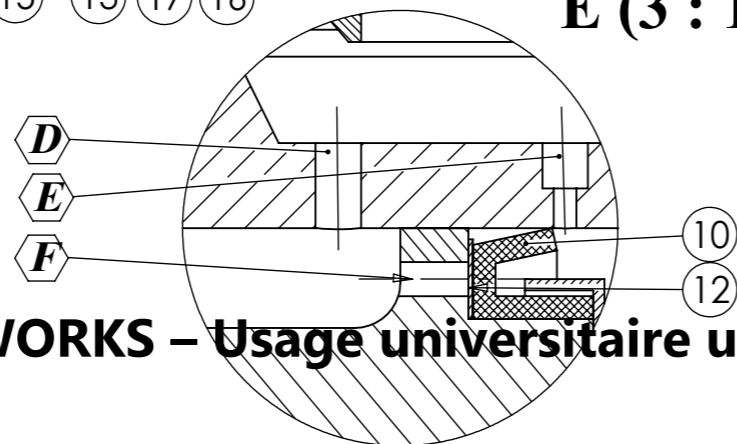
C
ECHELLE 4 : 1



A-A



E (3 : 1)



Tige de poussée

Master vac

Edition d'éducation SOLIDWORKS – Usage universitaire uniquement.

DR 1

C.A.P		Echelle 1 : 1
MAÎTRE - CYLINDRE TANDEM (à trous de dilatation)		
A3	LP LE MANS SUD	