

Nom:

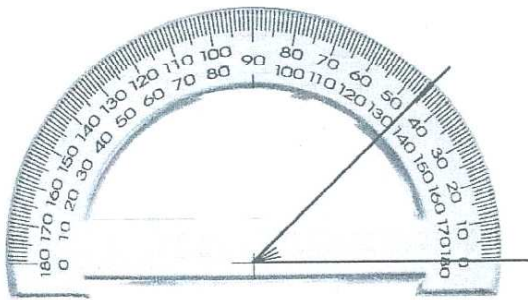


Date:

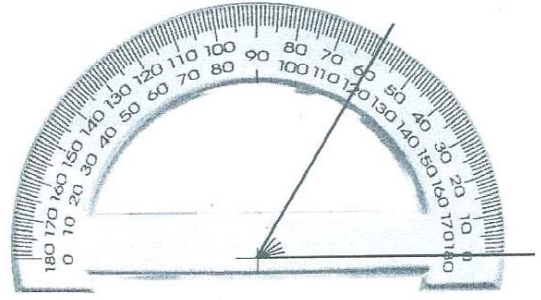
Prénom:

Les angles

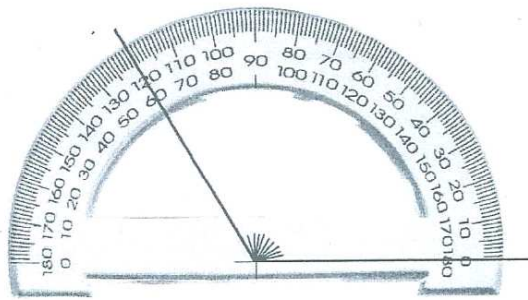
Observe les angles dessinés, colorie l'étiquette correcte, puis complète l'amplitude.



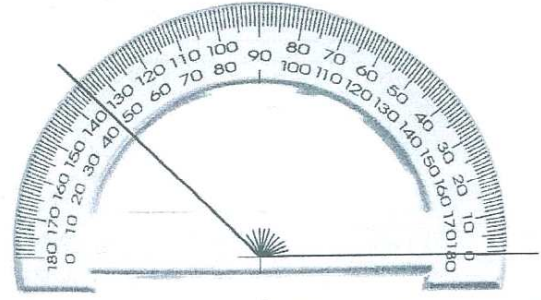
<input checked="" type="checkbox"/> aigu	<input type="checkbox"/> droit	<input type="checkbox"/> obtus	45 °
--	--------------------------------	--------------------------------	------



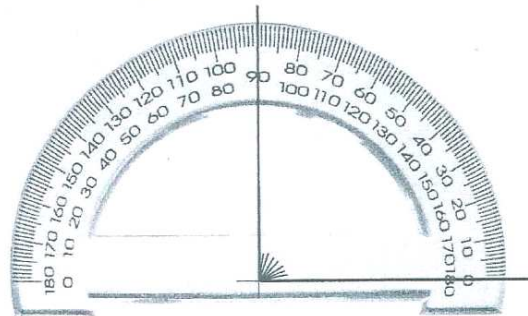
<input checked="" type="checkbox"/> aigu	<input type="checkbox"/> droit	<input type="checkbox"/> obtus	60 °
--	--------------------------------	--------------------------------	------



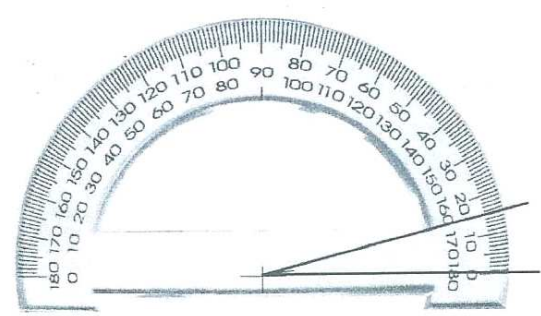
<input type="checkbox"/> aigu	<input type="checkbox"/> droit	<input checked="" type="checkbox"/> obtus	120 °
-------------------------------	--------------------------------	---	-------



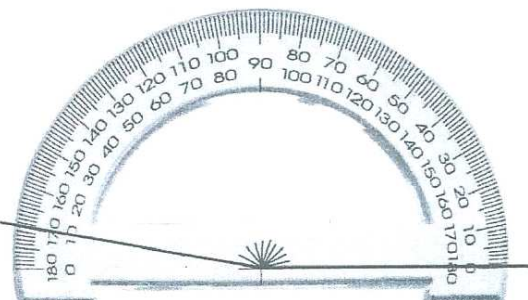
<input type="checkbox"/> aigu	<input type="checkbox"/> droit	<input checked="" type="checkbox"/> obtus	135 °
-------------------------------	--------------------------------	---	-------



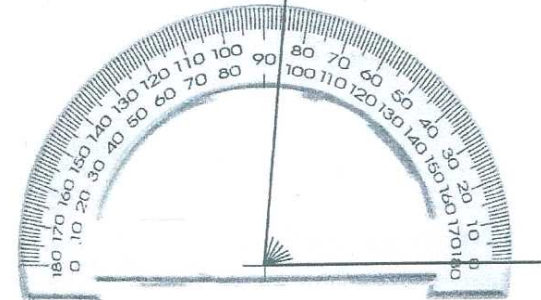
<input type="checkbox"/> aigu	<input checked="" type="checkbox"/> droit	<input type="checkbox"/> obtus	90 °
-------------------------------	---	--------------------------------	------



<input checked="" type="checkbox"/> aigu	<input type="checkbox"/> droit	<input type="checkbox"/> obtus	15 °
--	--------------------------------	--------------------------------	------

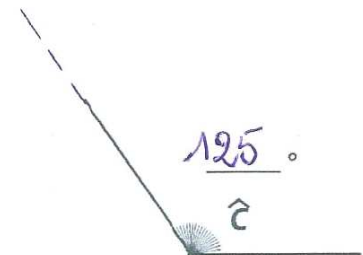
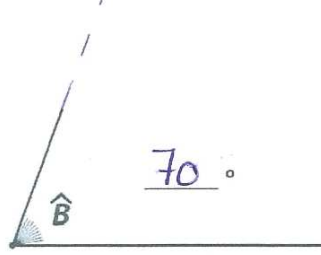
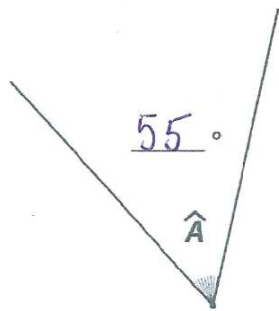


<input type="checkbox"/> aigu	<input type="checkbox"/> droit	<input checked="" type="checkbox"/> obtus	170 °
-------------------------------	--------------------------------	---	-------



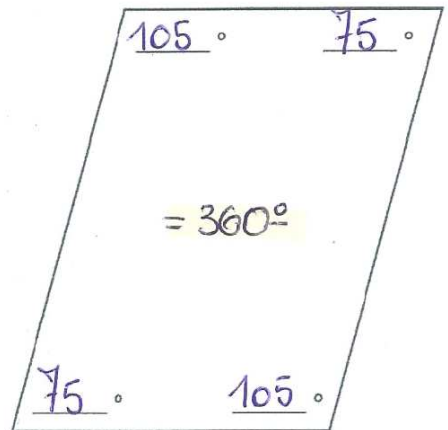
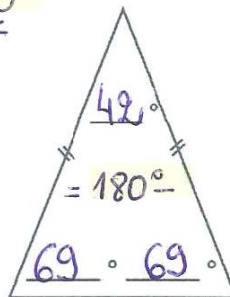
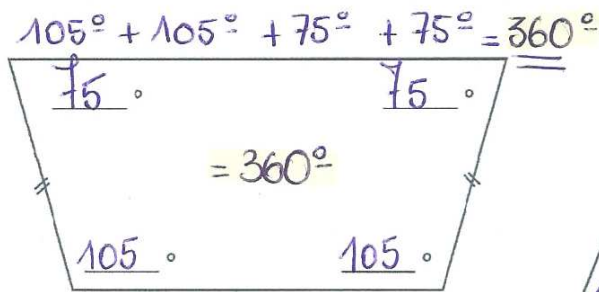
<input checked="" type="checkbox"/> aigu	<input type="checkbox"/> droit	<input type="checkbox"/> obtus	85 °
--	--------------------------------	--------------------------------	------

☞ A l'aide de ton rapporteur, mesure l'amplitude des angles. Tu peux prolonger les demi-droites!

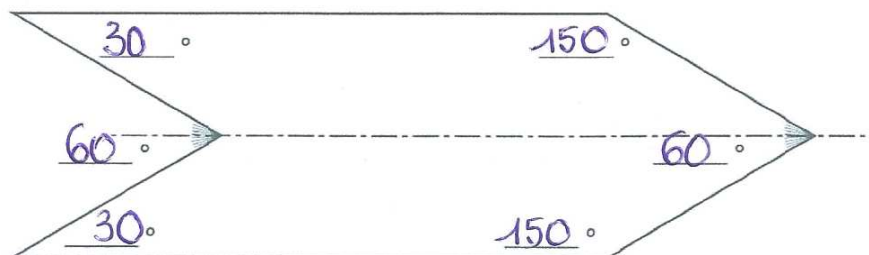
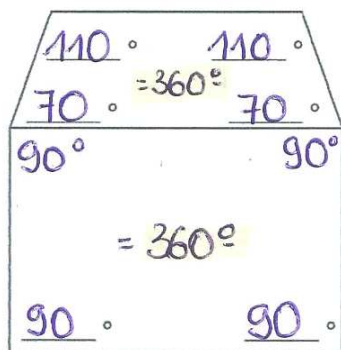
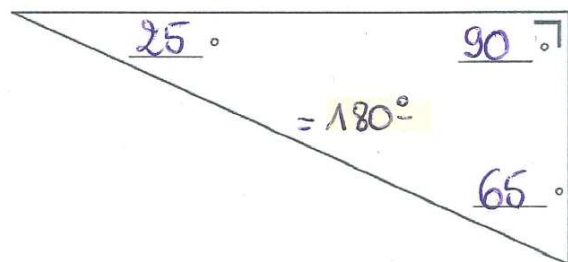
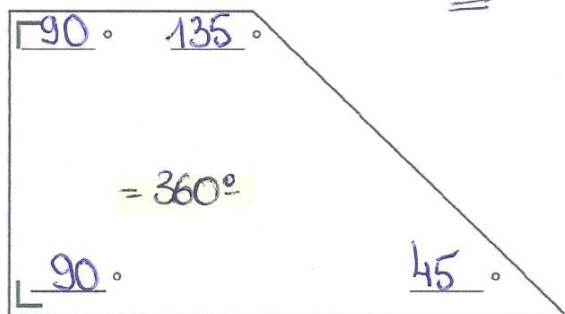


☞ Pour chaque figure, retrouve les amplitudes des angles demandés.

Tu ne peux employer qu'une seule fois ton rapporteur par figure. $105^\circ + 105^\circ + 75^\circ + 75^\circ = 360^\circ$

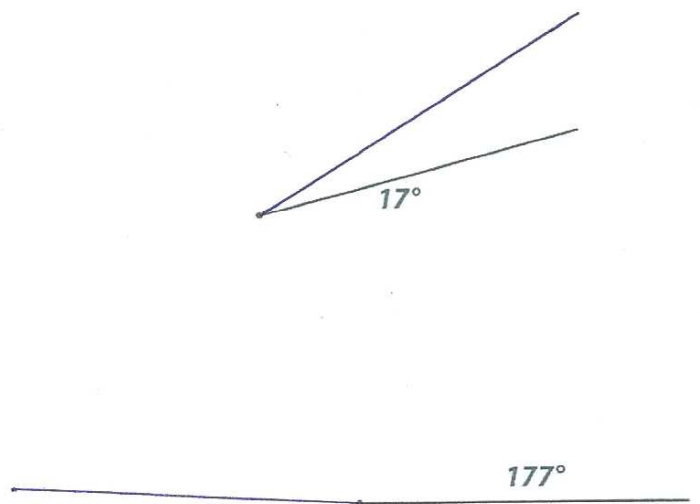
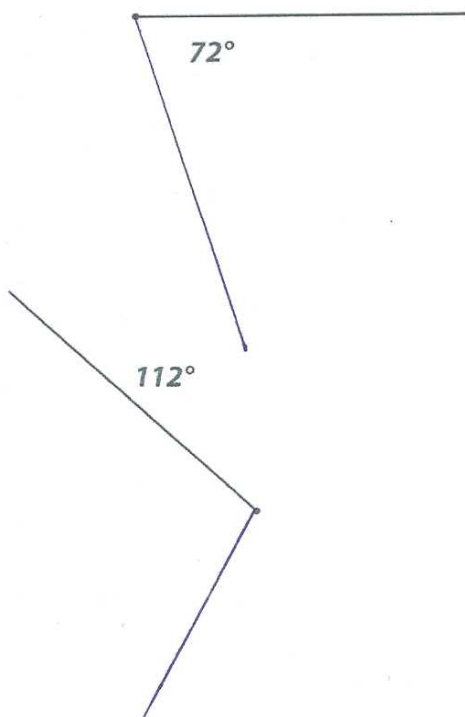
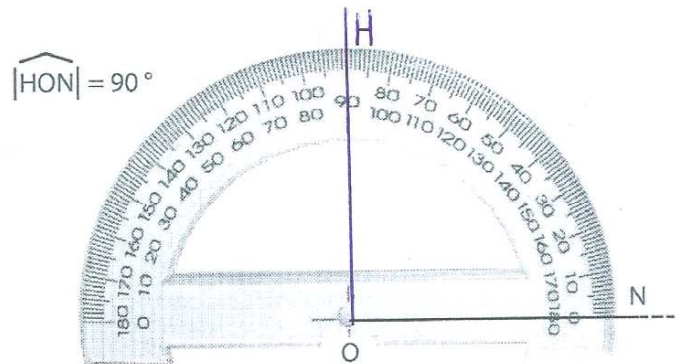
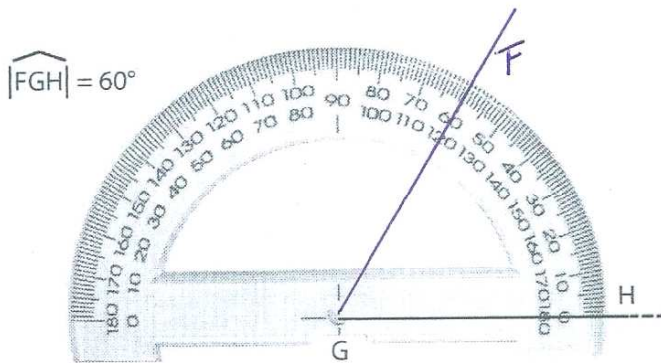
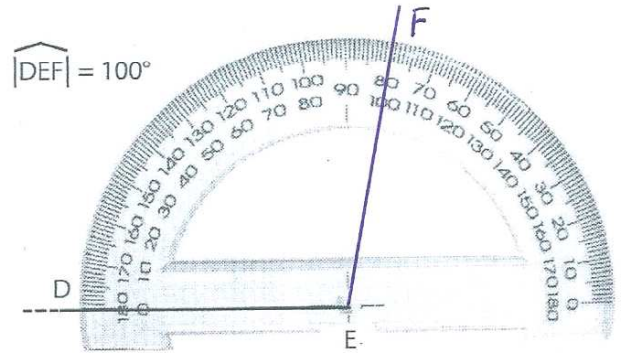
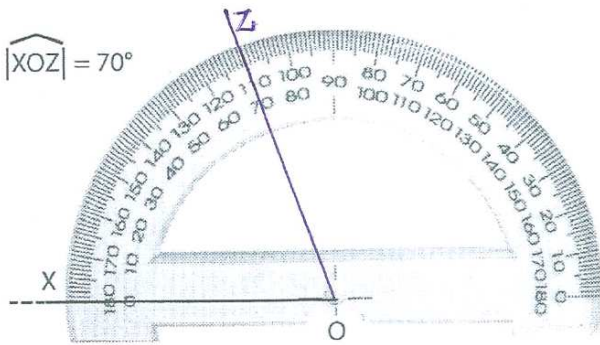
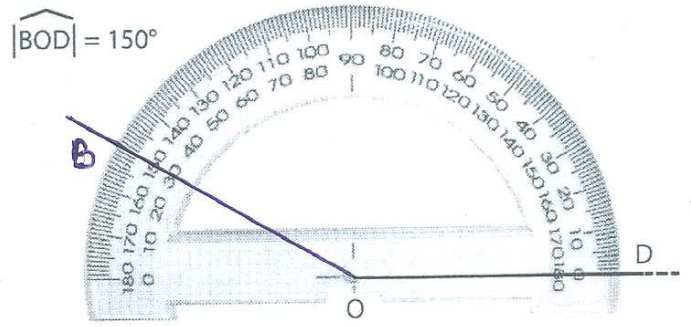
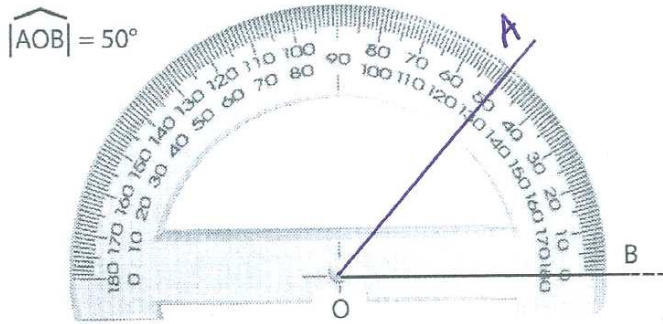


$90^\circ + 90^\circ + 135^\circ + 45^\circ = 360^\circ$



Conclusion: la somme des angles d'un triangle = 180°
la somme des angles d'un quadrilatère = 360°
(4 côtés)

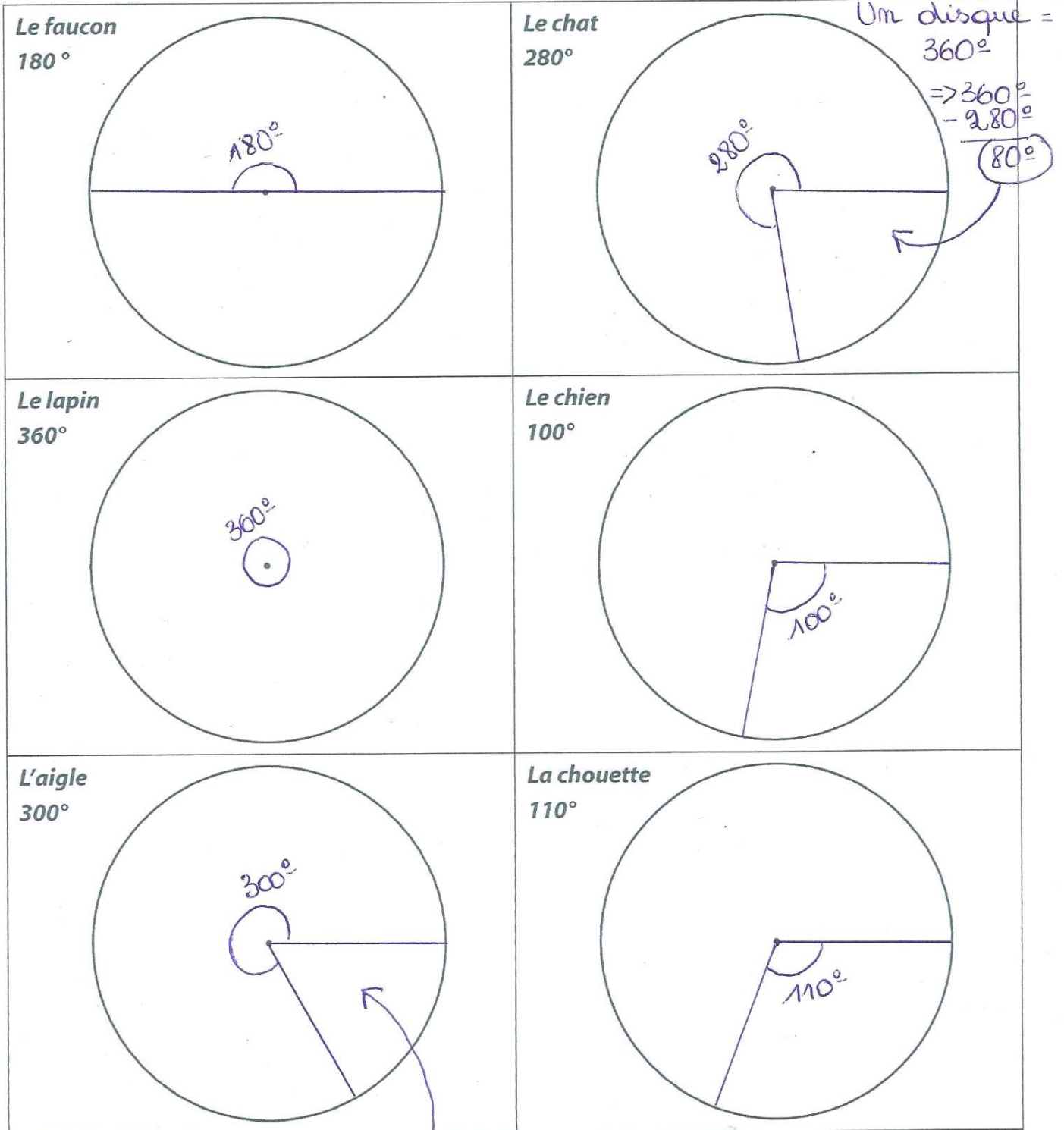
Trace le deuxième côté de l'angle pour qu'il ait l'amplitude indiquée.



Sais-tu que... ?

Sais-tu que le champ de vision n'est pas le même pour chaque animal ? Sa vue dépend du milieu dans lequel il vit, de la rapidité de ses déplacements, ...

Représente les champs de vision de chacun par des angles au centre, puis colorie-les.



Um disque = 360°
=> 360° - 300° = 60°