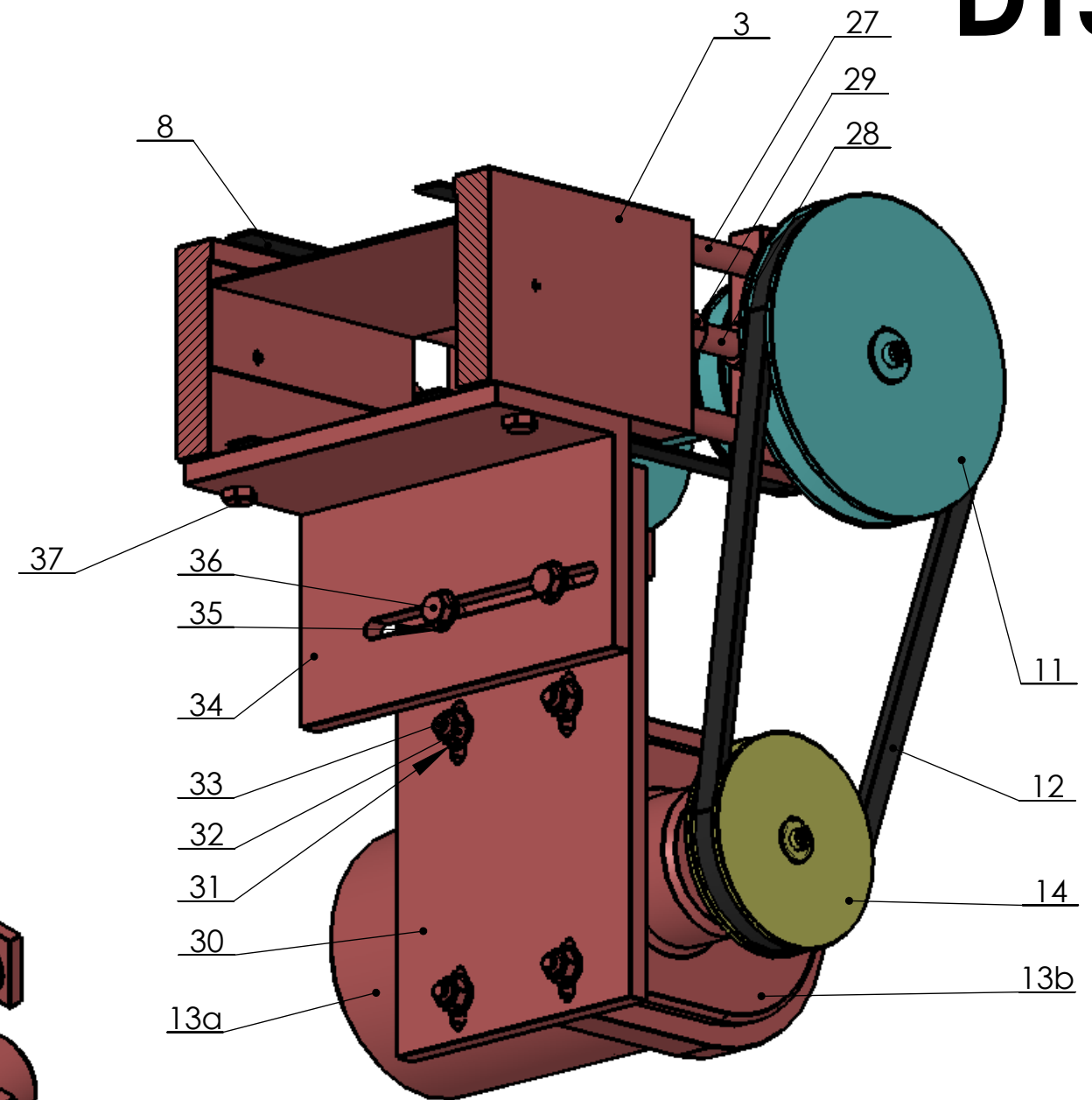
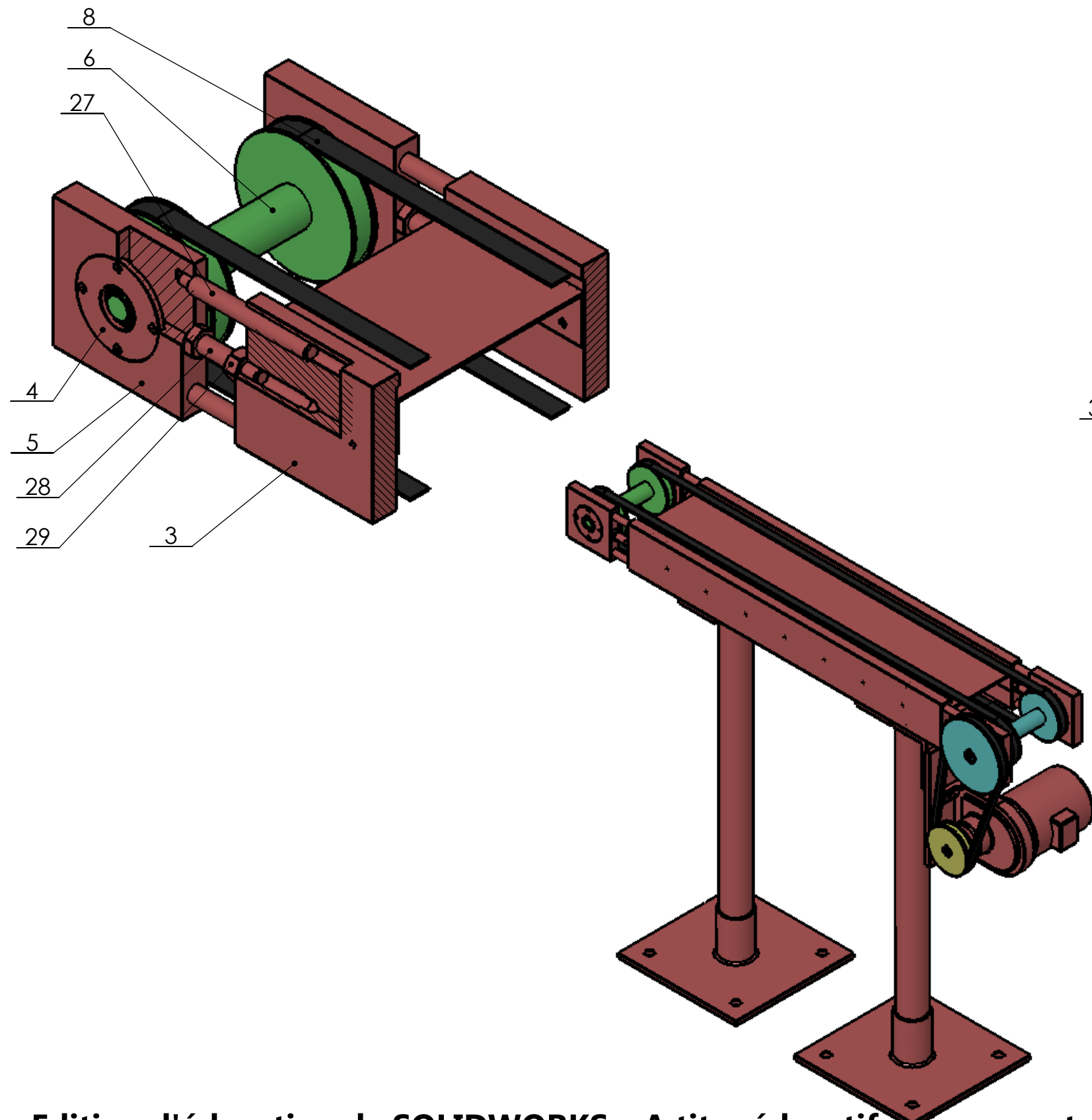
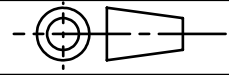


DT3



Edition d'éducation de SOLIDWORKS – A titre éducatif uniquement.

Rep	Nb	Désignation	Matière
		L.P. Alfred Costes 93000	
		CONVOYEUR tension des courroies	 Page 4/10