

Fonds Régional d'Art Contemporain
Poitou-Charentes

L'HORIZON ABSOLU

David Renaud

Exposition
28 janvier - 28 mai 2011

Entrée libre
du mardi au samedi | 14h - 19h
63 Bd Besson Bey | 16000 Angoulême
www.frac-poitou-charentes.org

05 45 92 87 01

Ill. dessin perspective, détail, ©David Renaud



David Renaud

L'HORIZON ABSOLU

Mêlant habilement la rigueur de l'esprit scientifique à la liberté potentielle qu'offre le genre de l'anticipation, le travail de David Renaud se joue des codes pour explorer l'espace, éprouver sa perception et transformer sa représentation en une expérimentation aussi physique que mentale.

Évoquant tour à tour des éléments organiques (la cellule), des espaces géographiques (paysages, cartes et plans-reliefs) ou cosmiques (panoramas stellaires et architectures futuristes), les œuvres mises en relation perturbent les échelles, réduisent les distances et annulent toute notion de chronologie. Éprouvés dans leurs repères, les visiteurs de *L'horizon absolu*, seront invités à se projeter dans le paysage d'une utopie revisitée.

Depuis l'acquisition de *Total Recall* en 1992, suivie de la coédition du catalogue monographique paru en 2009 aux Éditions de l'Œil, le FRAC Poitou-Charentes affirme son intérêt pour cet artiste au travers de cette exposition. Les œuvres récentes exposées permettront la découverte d'orientations nouvelles et/ou méconnues dans la démarche de l'artiste.

David Renaud est représenté par la galerie Anne Barrault, Paris. <http://www.galerieannebarrault.com/>
Né en 1965 à Grenoble. Vit à Paris.

L'HORIZON ABSOLU

Fonds Régional d'Art Contemporain Poitou-Charentes, site d'Angoulême

Exposition du 28 janvier au 28 mai 2011

Vernissage le jeudi 27 janvier à 18h

Rencontre avec David Renaud le jeudi 10 mars à 18h

Entrée libre

Du mardi au samedi de 14h à 19h

et le 1^{er} dimanche du mois de 14h à 19h (à l'exception du 1^{er} mai)

Visites accompagnées pour les groupes sur réservation (05 45 92 87 01)

Contact presse :

Hélène Dantic, hdantic.frac.pc@orange.fr

___Entretien avec l'artiste	p. 3 à 6
___Œuvres présentées	p. 7 à 11
___Bio-bibliographie	p. 12 à 13
___Rendez-vous_ Informations pratiques	p. 14 à 15

Un jour sur Pluton c'est aussi un autre horizon

David Renaud, entretien à propos de l'exposition *L'horizon absolu*,
FRAC Poitou-Charentes, janvier-mai 2011

_Votre travail de cartographie tend récemment à disparaître de vos dernières expositions au profit de structures davantage architecturales, peut-on y voir une évolution ?

L'ensemble de mon travail plastique s'articule autour de différentes orientations. Celui sur la cartographie, la topographie, a pris une part plus importante, ou du moins, a davantage été montré. En parallèle, j'ai toujours développé d'autres pistes de recherches qui, parfois, viennent croiser la cartographie, l'interrogent ou initient de nouvelles voies, parfois de manière inattendue. Cela me donne l'opportunité de déplacer, d'ouvrir des points de vue, créer des liaisons, générer des méthodes et faire naître des formes.

Le travail à partir de la cartographie est généralement très déterminé ou prédéterminé. Il est lié à une carte, un lieu, une intention. Une fois que ce choix est fait, d'une certaine manière, la pièce est faite. Bien sûr vient ensuite la réalisation, mais elle subit peu de modifications lors de la phase de la production, sa forme est déterminée par l'intention. Si d'autres pistes s'ouvrent, elles se traduisent dans de nouvelles pièces.

J'ai eu l'envie de bousculer cette méthode. Le travail sur les modules architectoniques me donne plus de liberté. J'ai une intention, une idée de structure, de sculpture. La forme va se construire en atelier tout en suivant l'évolution de cette idée.

_L'exposition au FRAC Poitou-Charentes, L'horizon absolu, semble s'inspirer de la science-fiction.

Cette exposition est particulièrement marquée par l'univers de la SF et son titre force cette dimension, en donnant un premier sens de lecture, comme une image qui viendrait en recouvrir une autre. C'est d'ailleurs globalement le principe des peintures qui y sont présentées : une image presque décorative qui se donne à voir mais qui fonctionne comme un appel à d'autres images, d'autres types de questions.

En cela, le titre, *L'horizon absolu* - qui est une référence à Deleuze et Guattari ¹-, m'intéresse particulièrement en regard d'une définition « classique » de l'horizon. Cette ligne lointaine qui nous appelle, nous amène à toujours aller de l'avant. Mais, le travail de la cartographie me l'a démontré, on avance pour toujours revenir à notre point de départ. Alors que l'horizon absolu serait à N dimensions dans un univers qui se plie et se déplie sur lui même (cf. *Pliage cosmique*, exposition chez Anne Barrault, 2009), sans ce retour au point de départ. Dans l'exposition, deux peintures en particulier nous proposent (si on veut bien le voir), ce type d'horizon. Et, spécialement pour l'occasion, je prépare une grande pièce : *Plutonian Day*, un panorama dans une structure circulaire. L'image que je projette d'y peindre, sera une image sobre, qui pourrait sembler simple voire même simpliste. « Un jour sur Pluton » c'est aussi un autre horizon.

_On sent ici un passage depuis le paysage topographique (révélé sous formes de camouflage, peinture, carte) dont la nature est contrainte, à un paysage spatial qui serait davantage porté par l'imaginaire.

J'aimerais revenir au camouflage, un travail que j'ai développé il y a quelques années, qui pour moi est une véritable clé. Le camouflage sert à transformer, à cacher ce qu'il est vraiment². Le travail sur la surface, qui est aussi la peau, m'a toujours intéressé. Indirectement, mon approche de la cartographie pouvait parler de cette surface là.

On cherche à voir un paysage dans les cartes mais c'est avant tout une représentation scientifique et normée. On peut trouver dans mes productions cartographiques une potentialité de paysage mais c'est d'abord une approche de l'ordre du langage, de la pensée, de ce que cela implique, de son origine, qui m'intéresse.

Il y a d'ailleurs un rapprochement intéressant à faire entre le camouflage et la cartographie, ils sont tous les deux une représentation analytique du territoire, et tous les deux sont une manière de se l'approprier. Une façon de se l'arroger.

L'ouverture sur l'univers de la science-fiction, ses codes iconographiques, me permet d'avoir plus de champ, dans le sens où l'on est obligé de se demander d'où viennent ces images, quelles sont les origines de ces codes. Au premier abord, les nouvelles formes que je produis peuvent sembler plus désuètes, plus simples mais sont certainement bien plus complexes et trompeuses que les précédentes - le camouflage et la cartographie - par les leures qu'elles proposent.

_En comparaison à ceux employés par la cartographie, les codes de la science-fiction donnent-ils plus de libertés ?

La cartographie est un langage scientifique, historique, doté d'un alibi de sérieux qui la catégorise de fait dans le domaine de la pensée. La science-fiction traîne une réputation tout autre, il y a une idée générique de quelque chose de populaire, de désuet. C'est ce cliché qui m'intéresse, je joue très explicitement avec cette image là. La plupart des « structures architectoniques » que je propose - je ne sais pas encore véritablement comment les nommer - s'inspirent très clairement de références, entre autres des années 70, d'illustrateurs comme Christopher Foss, qui peuvent pour certaines évoquer une forme vulgaire de l'image. Mais j'aime l'idée de pouvoir utiliser ces codes que l'on peut considérer comme moins sérieux. Bien que depuis ces dernières années, l'idée de la science-fiction comme porteuse d'une pensée (philosophique, politique, etc.), soit plus largement défendue. Il suffit de penser à *Micromégas* de Voltaire, ou aux *Voyages de Gulliver* de Jonathan Swift, à la tradition de la littérature utopiste, critique, politique, qui entretiennent une filiation directe avec la science-fiction. Effectivement ces auteurs ont pu être des visionnaires.

Dans la science-fiction contemporaine il y a deux aspects qui me semblent particulièrement intéressants. Le scientifique où l'on voit comment ces auteurs ont pu penser notre matérialité, imaginer comment on pourrait se développer et proposer à partir de là toutes sortes de dérives possibles. Mais il y a aussi un aspect politique et philosophique. La majorité des grandes œuvres de la SF pensent le devenir de la société dans une projection plus ou moins lointaine. La SF ne se limite pas aux vaisseaux spatiaux, mais traite des humains, de leurs capacités, de ce qu'ils sont prêts ou non à accepter. Il y a un double langage, en parlant de l'avenir, la SF questionne également le présent en forçant certains traits de notre société actuelle.

_Quelles sont vos sources d'inspiration ?

J'opère un jeu de va-et-vient. Les formes proposées sont clairement de la citation de la SF, mais il y a aussi Malevitch, Georgii Krutikov, les Constructivistes Russes ou les architectes Utopistes des années 60, comme Buckminster Fuller. Ces artistes dans lesquels je puise, des repères ou des articulations, appartiennent à des moments ou des courants de la pensée utopiste. Et la question que je me pose est de savoir ce que l'on en a fait. Ces utopies sont-elles simplement devenues des images d'illustration pour SF de 2^{ème}, 3^{ème} catégorie ? Ou avons-nous encore des capacités à projeter, à réfléchir l'utopie ou encore à y croire ? Que fait-on de cette histoire des modernités ?

_Peut-on aussi y voir des références plus lointaines : les fabriques de jardins (folly) du XIX^e siècle, l'architecture de Nicolas Ledoux ou, encore, la philosophie de Charles Fourier ?

Plutonian Day, l'une des pièces de l'exposition - une section de sphère - emprunte à Ledoux et à son architecture radicale et visionnaire mais elle n'y fait pas exclusivement référence, le contexte est autre. Elle s'inscrit aussi dans une filiation directe à l'histoire des panoramas, qui étaient extrêmement populaires au XIX^{ème} siècle.

_Comment avez-vous pensé la mise en espace de l'exposition ?

L'idée de « jardin » me semble assez juste. La plupart des œuvres sont organisées non pas dans un rapport à l'espace mais plutôt du point de vue du parcours du spectateur. Quelle position va-t-il avoir dans la relation à l'objet proposé, qu'il soit sculptural ou pictural. C'était d'ailleurs un axe déjà pris en compte, dans les pièces sur la cartographie. Partant du rapport habituel que l'on a au support papier, comme lire une carte, je joue sur des basculements et des changements d'échelle. On retrouve ici cette notion. Il y a une idée de déambulation, de déplacement du spectateur parmi ces objets qui font aussi appel à d'autres types de sens que la vue, jouant sur la désorientation par des effets optiques, par l'introduction de gyrophares, de fumée et même par le son.

_Les effets d'échelles, la multiplication des points de vue et des ambiances témoignent d'une prise en compte du visiteur, de son corps dans l'espace.

Les tours sont construites dans une réelle tradition de la sculpture donc dans ce rapport d'échelle, qui est une question récurrente dans mon travail. En proposant des pièces qui évoquent des maquettes, je joue sur les échelles : on peut à la fois les considérer comme des maquettes mais également comme « des objets spécifiques », sculpturaux. Il y a donc un jeu de glissement continu dans la perception de ces objets, évidemment, c'est propre à chacun, mais c'est ce que je tente d'obtenir. J'aime aussi voir ces sculptures comme des figures, d'ailleurs je les ai nommées : *The Guardian*, *The Observers* et *The Sentinel*. Au final, ce sont peut-être elles qui nous observent.

L'exposition va être très colorée, voire dynamique, ce qui suscitera sans doute une première impression d'univers ludique. Le but est d'amener ensuite le spectateur vers quelque chose de bien moins naïf, beaucoup plus tendu, dangereux même.

_On trouve aussi ce genre de procédé dans des séries américaines comme Star Trek.

Effectivement, avec ce genre de séries, qui pour les plus anciennes, sont d'une grande naïveté, proches de la bêtise pour certaines, on a en même temps cette question sous-jacente de la place de l'humain dans l'univers. En ce sens, cette bêtise là peut devenir intéressante.

Novembre 2010

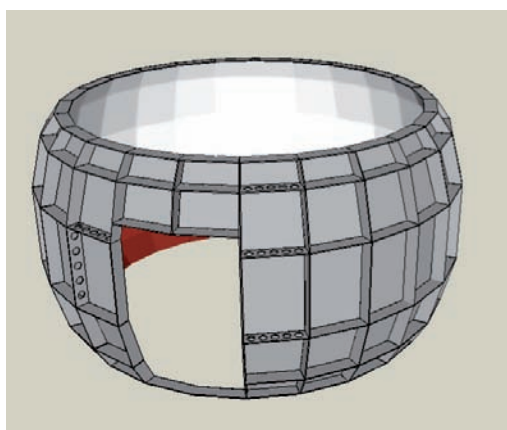
¹ « Des illusions entourent le plan. Ce ne sont pas des contresens abstraits, ni seulement des pressions du dehors, mais des mirages de la pensée. S'expliquent-elles par la pesanteur de notre cerveau, par le frayage tout fait des opinions dominantes, et parce que nous ne pouvons pas supporter ces mouvements infinis ni maîtriser ces vitesses infinies qui nous briseraient (alors nous devons arrêter le mouvement, nous refaire prisonniers d'un horizon relatif) ? Et pourtant c'est nous qui courrons sur le plan d'immanence, qui sommes à l'horizon absolu. Il faut bien, pour une part au moins, que les illusions montent du plan lui-même, comme les vapeurs d'un étang, comme les exhalaisons présocratiques qui se dégagent de la transformation des éléments toujours en œuvre sur le plan. Artaud disait : « le plan de conscience » ou plan d'immanence illimitée – ce que les Indiens appelaient Ciguri – engendre aussi des hallucinations, des perceptions erronées, des sentiments mauvais...* » Gilles Deleuze/Felix Guattari in *Qu'est-ce que la philosophie ?* Les Éditions de minuit, 1991, Paris

* Artaud, *Les Tarahumaras*, (Œuvres complètes, Gallimard, IX)

² Jean-Yves Jouannais, « De la cartographie comme cartomancie » in *David Renaud*, catalogue monographique, Montreuil : Éditions de l'œil, 2009

L'horizon absolu

_liste d'œuvres



Plutonian Day

2011

(dessin préparatoire)

peinture acrylique sur 6 panneaux
d'aluminium

260 x 560 x 560 cm

production FRAC Poitou-Charentes



The Guardian

2009

peinture acrylique sur structure bois,
éléments divers

257 x 150 x 150 cm

Vue de l'exposition *Pliage cosmique*, 2009,
galerie Anne Barrault, Paris



The Sentinel

2009

peinture acrylique sur structure bois,
machine à fumée, éléments divers

215 x 140 x 140 cm

Vue de l'exposition *Pliage cosmique*, 2009,
galerie Anne Barrault, Paris



The Observers

2010

peinture acrylique sur structure bois,
techniques mixtes, 3 gyrophares

323 x 250 x 250 cm

Vue de l'exposition *Mars la Rouge*, 2010,
Le Granit, Belfort



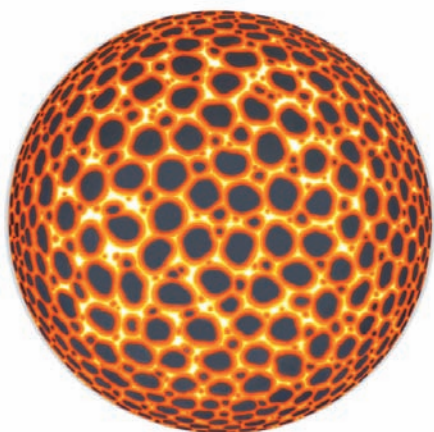
Skylight On Venus

2003

peinture acrylique
sur 6 panneaux de bois

920 x 170 x 7cm

Vue de l'exposition *Wonderland,
psychodrome 2.0*, 2003,
Le Confort Moderne, Poitiers



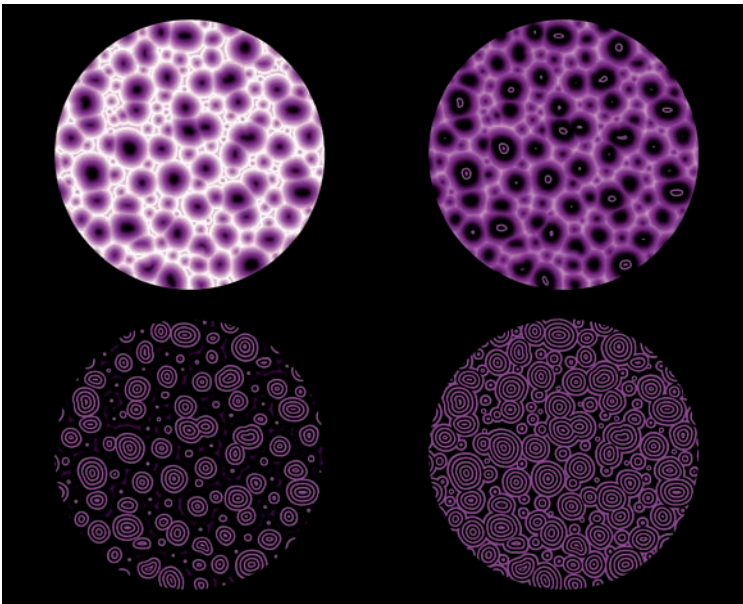
Sans titre (Céphéide)
2010
peinture acrylique sur bois
diamètre 130 cm



Sans titre
2009
peinture acrylique sur bois
diamètre 76 cm



Negative Day on Mercury
2004
peinture acrylique
sur 3 panneaux de bois
410 x 150 x 7cm



Sans titre (Psychorelief III)

2008 - 2011

vidéo numérique pour projection
2'54"

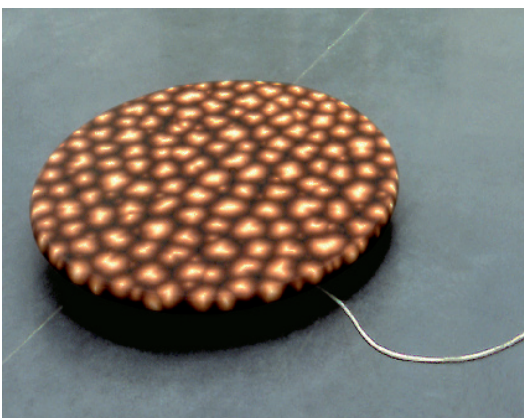
son : Benjamin Dufour
et Sébastien Bassin



The Stormbringer

1977-78,

bois, plastique et éléments divers
70 x 17 x 14 cm



The Thing

1998

peinture acrylique sur bois, moteurs,
câbles électriques

diamètre : 120 cm, hauteur, 12,5 cm
collection FRAC Limousin

David Renaud

Né en 1965 à Grenoble

Vit à Paris. Travaille à Paris et à Lyon.

Coordinateur des étudiants en 1ère année, ENBA, Lyon.

1991 __DNSEP, École des Beaux Arts de Grenoble.

Expositions personnelles

- 2010 __*L'horizon absolu*, FRAC Poitou-Charentes, Angoulême
__*Mars la Rouge*, Galerie du Granit, scène nationale, Belfort
- 2009 __*Pliage cosmique*, galerie Anne Barrault, Paris
- 2008 __*Hétérotopies*, Galerie Michel Journiac, Le Cerap, Université Paris 1, Paris
__*Sagarmatha*, galerie Anne Barrault, Paris
- 2006 __*L'attente l'oubli*, en collaboration avec le FRAC Champagne-Ardenne, Saint-Dizier
__*Atlas*, Espace Art Contemporain, La Rochelle
__*Outland*, Château des Adhémar, centre d'art contemporain, Montélimar
- 2003 __*11°50', 42°10'30"*, Musée Arthur Rimbaud, Musée de l'Ardenne en coproduction avec le FRAC Champagne-Ardenne, Charleville-Mézières
__Le hall, École nationale des beaux-arts de Lyon, Lyon
- 2002 __Centre culturel Jean-Pierre-Fabrègue et FRAC Limousin, Les Coopérateurs, Saint-Yriex-la-Perche
__Le Credac, centre d'art d'Ivry-sur-Seine
- 1999 __FRAC Languedoc-Roussillon, Montpellier
- 1998 __Grand Café et la Galerie des Franciscains, Saint-Nazaire
- 1997 __Le Spot, espace d'art contemporain, Le Havre
__Centre d'art contemporain, Espace Jules Verne, Brétigny-sur-Orge
__Espace Champagne, Ecole supérieure d'art et de design de Reims
- 1996 __Orangerie du parc du Thabor, arts & projets, Rennes

Expositions collectives récentes

- 2011 __*Workers & Philosophers*, Moscow School of Management Skolkovo, Moscou
- 2010 __*Attraction*, FRAC Poitou-Charente, Linazay
__*Esthétique des Pôles, le Testament des glaces*, FRAC Lorraine, Metz
- 2009 __*Objects in the Mirror are closer than they appear #4 : from Walden to Vegas*, Maison des Arts Bernard Anthonioz, Fondation Nationale des Arts Graphiques et Plastiques, Nogent-sur-Marne
__*Cycle of Mutation, Disappearance, Transplant*, Dale, Norvège en collaboration avec le FRAC Lorraine
__7773, Château de Kerpaul, exposition d'art contemporain, Loctudy
- 2008 __*Collections sans Frontières IX*, Centre d'art contemporain, CAC, Vilnius, Lituanie
__*L'envers des cartes*, FRAC Champagne-Ardenne, Château du grand Jardin, Joinville
__*Photoprints - épisode 2*, FRAC Limousin, Limoges
__*"Les mondes disparus, une archéologie du futur"*, Centre d'art Bastille, Grenoble
__*Photoprints - épisode 1*, FRAC Limousin, Limoges
- 2007 __*Sublimes objet œuvres des collections des Fracs du Grand Est*, Mnac, Bucarest, Roumanie (cat.)
__FIAC, Paris, galerie Anne Barrault
__Art Forum, Berlin, galerie Anne Barrault
__*Baroquissimo*, Fondation pour l'art contemporain, Château d'Arenthon, Alex

- 2006 ___*Antipodes*, FRAC Lorraine, Metz (cat.)
 ___*Update 1*, origine, Cirk Zebrstraat, Zebrstraat 32, Gand, Belgique
- 2005 ___*Naturalia, Futura*, Prague et Zamek Trebesice, et les Frac du Grand Est (cat.)
 ___Biennale de l'urgence en Tchétchénie, Grozny, Tchétchénie et Palais de Tokyo, Paris
- 2004 ___*Sur la terre comme au ciel*, Espace Riquet, FRAC Languedoc-Roussillon, Béziers
 ___*Bienvenue à Entropia*, Centre d'art de Vassivière, FRAC Limousin
 ___*L'art comme il va, l'art comme il vient.*, Circulo de Bellas Artes, Madrid (cat.)
 ___*Monumental-anachronismes*, Palais du Tau, FRAC Champagne-Ardenne, Reims
 ___*Le dessus des cartes*, Institut supérieur pour l'étude du langage plastique, Bruxelles
 ___*Playgrounds & Toys*, Art for the World, Genève et Amade-Monaco, Monaco
 ___*Black-out (lame de fond)*, Ancien Marché de l'Arsenal, FRAC Poitou-Charentes, La Rochelle
- 2003 ___*Échelle un, L'Impasse*, Paris
 ___*Photo-sculpture (2)*, FRAC Limousin, Limoges
 ___*Wonderland, psychodrome 2.0*, Le Confort Moderne et One+One, Poitiers
 ___*L'invention du Monde*, Centre George Pompidou, Galerie des enfants, Paris
 ___*Une collection de "chefs-d'oeuvre"*, FRAC Limousin, Limoges
 ___*Compilation ?*, Maison populaire de Montreuil (cat.)
 ___*Psychodrome 04*, Espai 13, Fondation Miro, Barcelone, Espagne (cat.)
 ___*Slots*, Kunsthalle palazzo, Liestal, Suisse
 ___*Chroniques Martiennes*, Beaux-Arts de Nîmes
- 2002 ___*Les illusions perdues*, FRAC Poitou-Charentes, Angoulême
 ___*Psychodrome 01*, Espai 13, Fondation Miro, Barcelone, Espagne (cat.)
 ___Festival De Opkomst, De Jaarbeurshallen, Utrecht, Neerland
 ___*White Not !*, Maison populaire de Montreuil (cat.)
 ___*Rendez-vous*, Smack Mellon, Brooklyn, New York
 ___*In/ex-hibition*, Galerie Les filles du Calvaire, Paris

Catalogues personnels

- ___*David Renaud*, catalogue, coproduction CNAP, FRAC Lorraine et FRAC Poitou-Charentes, éditions de l'Oeil, 2009
 ___*David Renaud*, catalogue, coproduction entre le centre d'art de Brétigny-sur-Orge, le FRAC Languedoc-Roussillon, Montpellier et l'association Arts et projets, Rennes octobre 1997
 ___*David Renaud*, Plaque, Reims : E.S.A.D., 1997

Éditions d'artiste

- ___*David Renaud, Atlas, 119 jours autour du monde*, éditions Le Temps qu'il fait, et Drac Poitou-Charentes, 2006
 ___*David Renaud, Le désert, le glacier, la forêt*, Tirage offset, 16 exemplaires, prod. Enba, Lyon, 2004
 ___*David Renaud, Désert de Danakil*, Carte topographique éditée par les Musées de la ville de Charleville-Mézières en coprod. avec le Frac Champagne-Ardenne, Charleville-Mézières, 2003
 ___*David Renaud, Glacier du commandant Charcot*, Carte topographique éditée par le Crédac, Paris, 2002
 ___*David Renaud, Embouchure de la Seine*, Multiple (carte), Caisse des Dépôts et Consignations, 2000

Rendez-vous pour le public

Rencontre
avec David Renaud
jeudi 10 mars
18h

Pour tous

Rencontre avec David Renaud

Jeudi 10 mars | 18h

Les 1^{ers} dimanches du mois

Ce rendez-vous s'adresse à tous les publics pour une première découverte de l'art contemporain.

6 février | 6 mars | 3 avril

Ouverture exceptionnelle du FRAC Poitou-Charentes de 14h à 19h.

Visite accompagnée à 16h. Entrée libre, sans réservation, durée 1h.

Sur le pouce

Tous les premiers mardis du mois, pendant la pause déjeuner, un médiateur vous propose de découvrir un aspect du travail de David Renaud.

Le détail des rendez-vous sera indiqué sur le site Internet du FRAC Poitou-Charentes.

1^{er} février | 8 mars | 5 avril | 3 mai

12h15 - 12h45

Entrée libre, sans réservation

Nuit des musées (programmation en cours)

Samedi 14 mai

Jeune public

Pour chaque exposition, le service médiation met à disposition des enfants un **carnet de route** pour découvrir en s'amusant les œuvres de l'exposition.

Ateliers du regard

Les Ateliers du regard se déroulent dans les espaces d'exposition du FRAC Poitou-Charentes. Conçus spécifiquement pour les enfants de 6 à 10 ans, ils permettent de découvrir l'art d'aujourd'hui en s'amusant et en expérimentant à partir des formes, des couleurs et du sens des œuvres.

9 février | 9 et 23 mars | 6 avril | 11 et 25 mai

14h - 15h30

Gratuit, sur inscription uniquement

Pendant les vacances scolaires

Dans le cadre du dispositif « Arts et sports » initié par la Ville d'Angoulême, le FRAC Poitou-Charentes propose aux enfants de 6 à 12 ans pendant les vacances scolaires des stages pour découvrir la création contemporaine en travaillant autour d'une technique ou d'une thématique particulière.

Sur inscription uniquement

Pour les groupes, sur réservation uniquement

Visite accompagnée

Cette rencontre s'adresse à tous les publics (de la maternelle aux adultes) pour une première rencontre avec l'art contemporain. En compagnie d'un médiateur du FRAC, les participants sont invités à préciser leur perception et leur compréhension des œuvres de l'exposition. Gratuit, durée 1h, un groupe est constitué de 30 personnes maximum.

Visite accompagnée thématique

Le service médiation vous aide à construire un parcours de visite autour d'une thématique en lien avec l'exposition en cours. Cette visite s'adresse aux scolaires et s'inscrit dans un projet pédagogique construit. Gratuit, durée 1h, un groupe est constitué de 30 personnes maximum.

Visite accompagnée transcrite en langues des signes sur demande

Renseignements et réservation au 05 45 92 87 01

La Fabrique du regard

Les ateliers du regard se déroulent le mercredi dans les espaces d'exposition du FRAC. Conçus spécifiquement pour les enfants, ils permettent de découvrir l'art d'aujourd'hui en s'amusant et en expérimentant à partir des formes, des couleurs et du sens des œuvres. Les ateliers du regard s'adressent uniquement aux structures socioculturelles recevant des enfants de 6 à 10 ans. Gratuit, durée 1h, maximum 15 enfants

Accueil au centre de documentation pour des projets spécifiques (maximum 15 personnes).

Pour les enseignants et les personnes-relais

Un mercredi après-midi sur deux, Anne Amsallem, enseignante chargée de mission DAEC pour le FRAC Poitou-Charentes, accompagne les enseignants dans l'établissement d'un projet pédagogique autour de l'art contemporain avec le FRAC. Contact : anne.amsallem@ac-poitiers.fr

Visite enseignants

Cette rencontre spécifique permet aux enseignants de découvrir la démarche de l'artiste, d'analyser les enjeux artistiques et intellectuels de l'exposition, afin de préparer une visite avec leur classe. Un dossier d'accompagnement présentant les œuvres exposées et des pistes d'exploitation est remis à l'issue de la rencontre. Gratuit, sans inscription, durée 1h

Mercredi 2 février à 14h

David Renaud

L'horizon absolu

