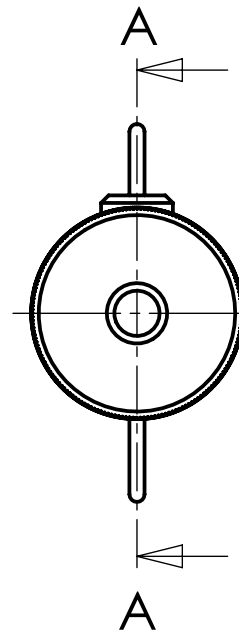
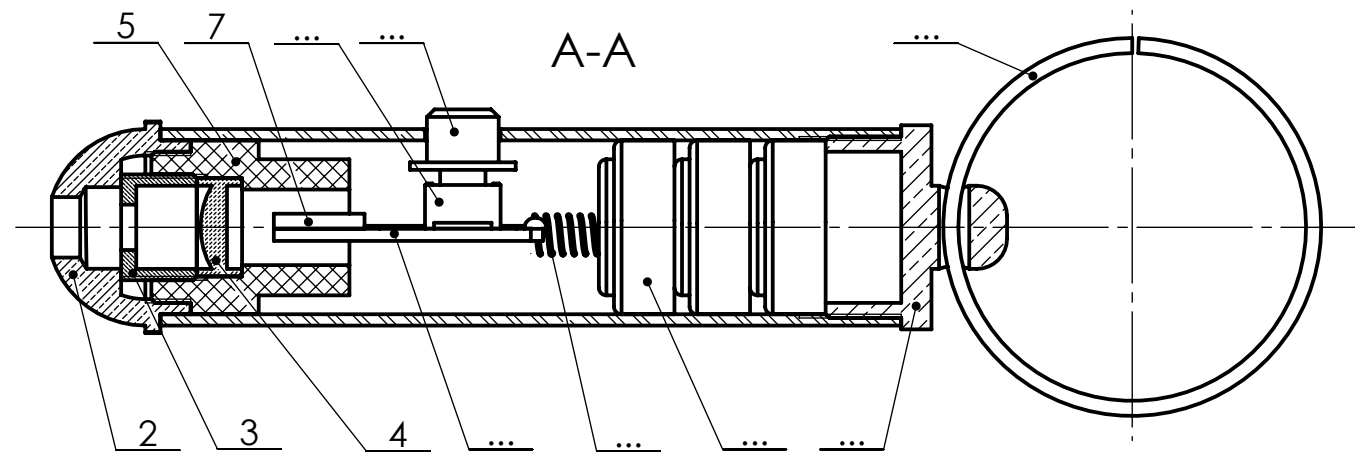


Les pièces repères 6, 7 et 8 ne sont pas représentées en coupe

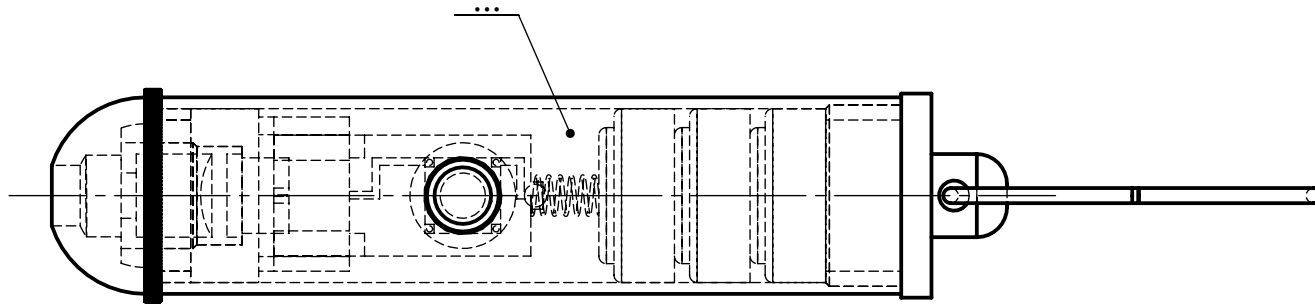


Pièce repère 5 seule

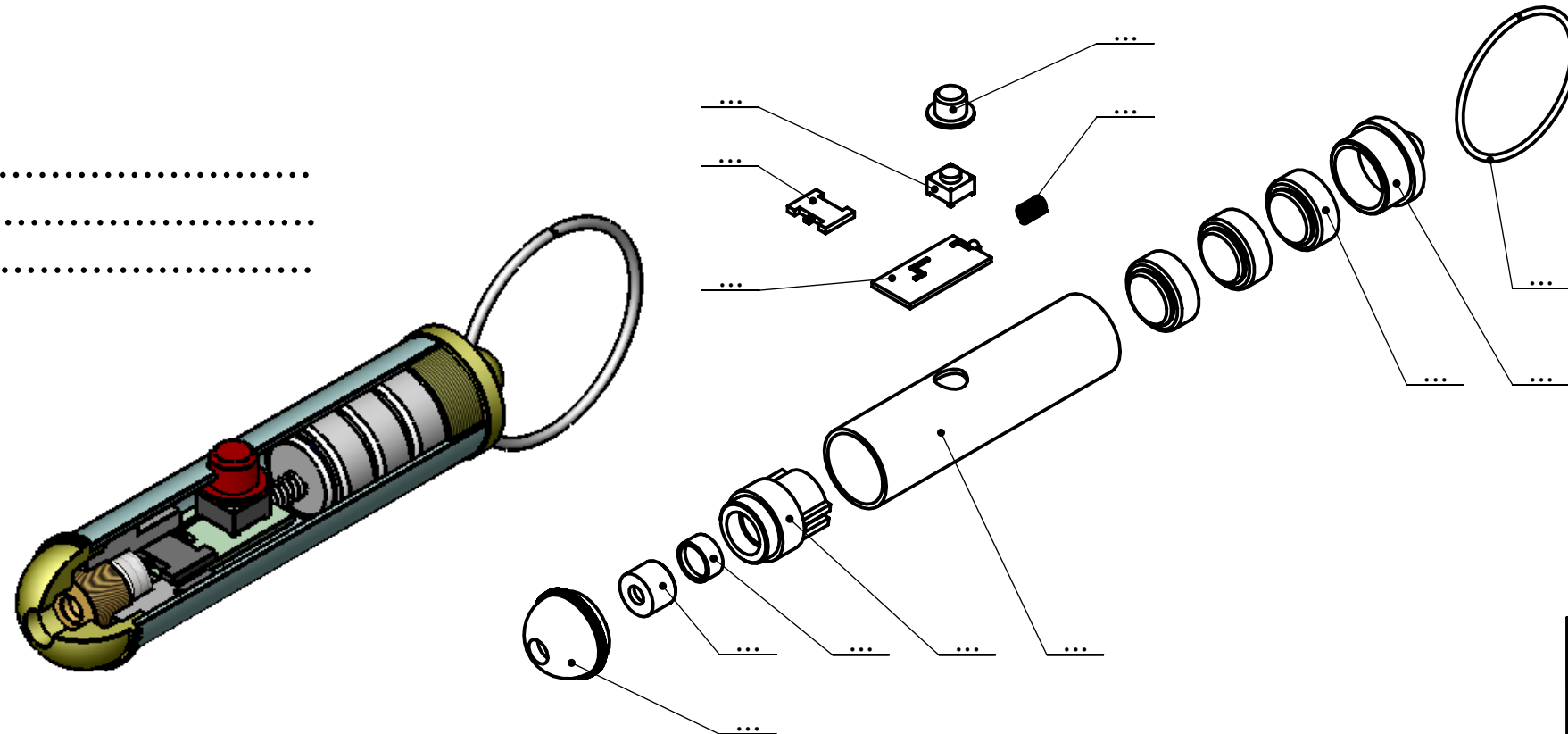
surface collée au corps repère 1



L'intérieur de la pièce 5 est recouvert de peinture conductrice



NOM:
Prénom:.....
Classe:

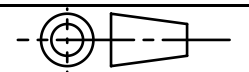


| 13 | 1 | Anneau | |
|-----|-----|-----------------|---------|
| 12 | 1 | Fond | |
| 11 | ... | Pile | |
| 10 | 1 | Ressort | |
| 9 | 1 | Bouton | |
| 8 | 1 | Interrupteur | |
| 7 | 1 | | |
| 6 | 1 | Circuit Imprimé | |
| 5 | 1 | | |
| 4 | 1 | | |
| 3 | 1 | | |
| 2 | 1 | | |
| 1 | 1 | Corps | |
| Rep | Nb | Désignation | Matière |

L.P. Alfred Costes 93000

Echelle 2:1

**PORTE CLES
LASER**



Annexe 1