
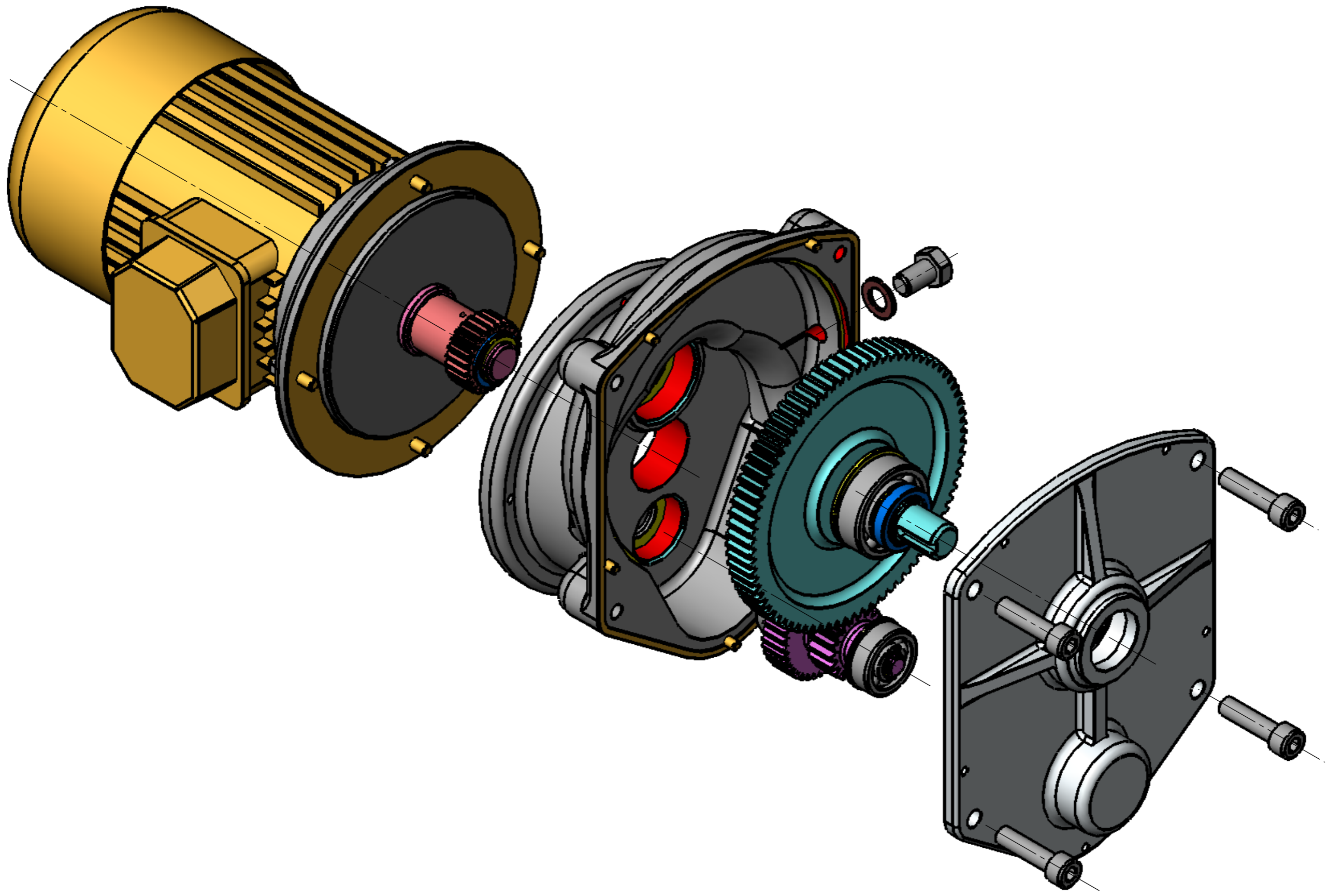


Rep.	Qté	Désignation	Matière	Observations
Echelle 1/1		REDUCTEUR A 2 ETAGES	Nom :	
			Date :	
A3		Lycée Alfred Costes	Classe :	N°: 1/2



Rep.	Qté	Désignation	Matière	Observations
Echelle 1/2		REDUCTEUR A 2 ETAGES	Nom :	
			Date :	
A3		Lycée Alfred Costes	Classe :	N°: 2/2