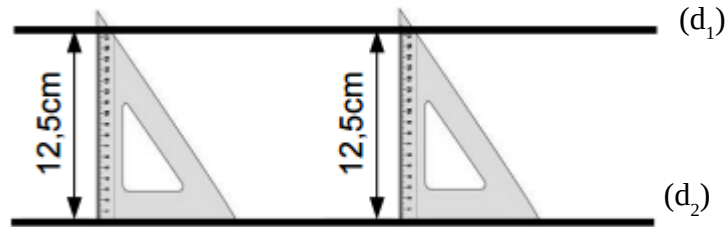




Deux droites sont **parallèles** si **leur écartement est constant** (elles ne se coupent jamais).

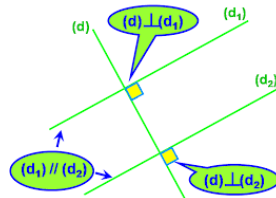
Pour vérifier que deux droites sont parallèles, on mesure leur écartement. Il doit être le même en deux points différents au moins.

**!** La mesure doit toujours être prise perpendiculairement à l'une des droites.

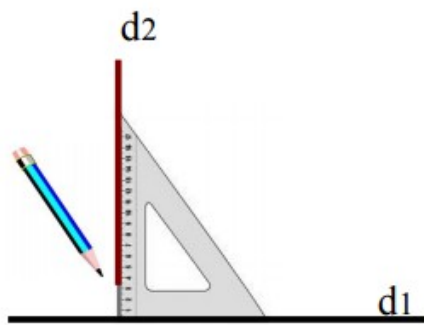


On note  $(d_1) // (d_2)$

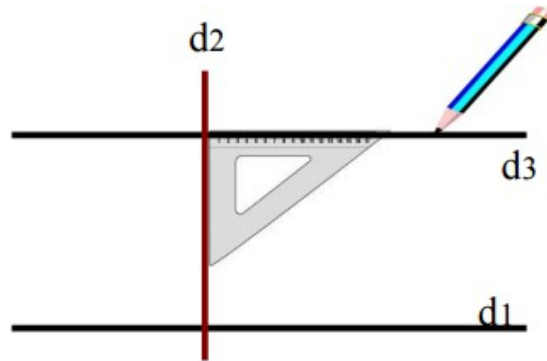
→ Deux droites perpendiculaires à une même droite sont parallèles entre elles.



➤ Tracer des droites parallèles



Tu traces, à l'aide de ton équerre, la droite d2 perpendiculaire à la droite d1.



Tu traces ensuite, toujours avec ton équerre, la droite d3 perpendiculaire à la droite d2.