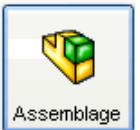


NOM :
Prénom :
Classe :

Contrôle
Réalisation sur modèleur 3D d'un assemblage

CI 2 : L'analyse morphologique et la représentation du réel



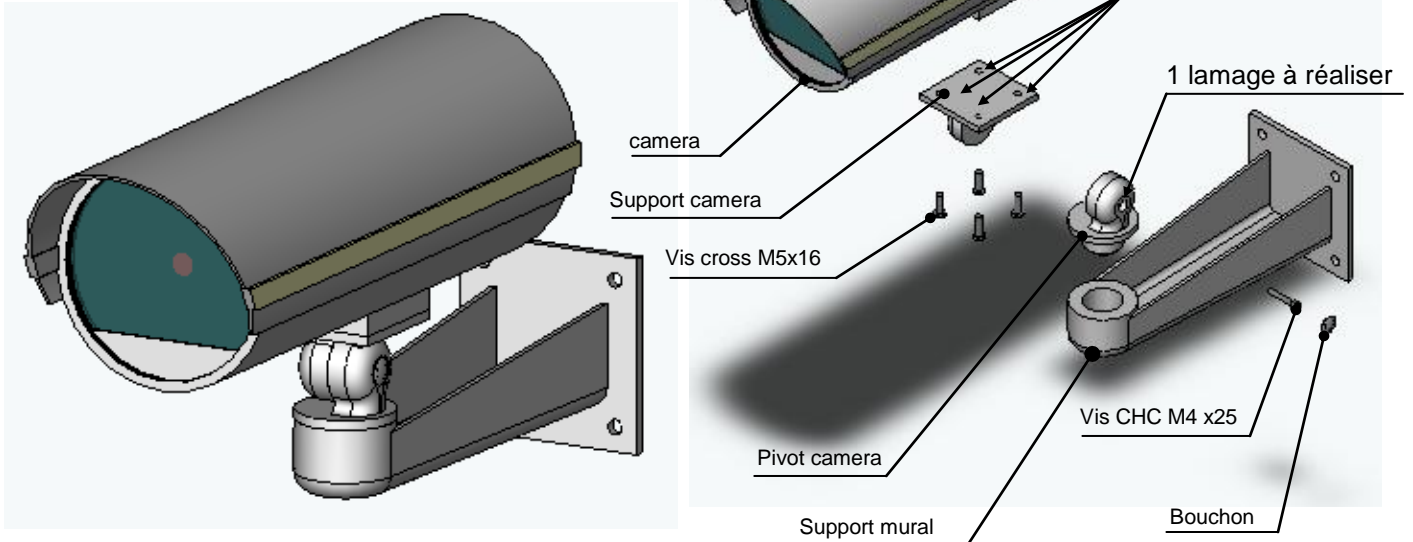
... / 20

Présentation

Le système étudié est une **camera de vidéo surveillance**.

Il vous est demandé d'assembler la camera sur son support.

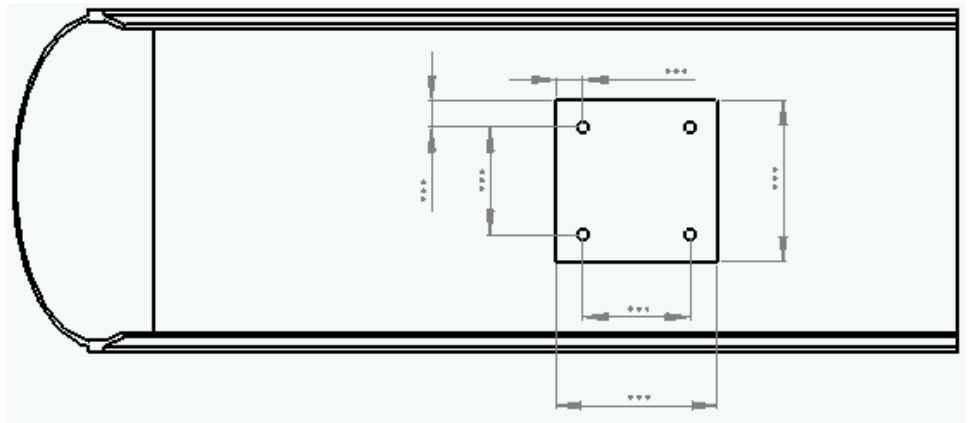
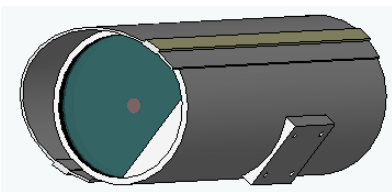
Pour cela quatre trous devront être percés sur la pièce **support camera** et un lamage devra être réalisé sur la pièce **pivot camera**.



Q1 : **Ouvrir le dossier « camera de surveillance »**
Ouvrir le fichier assemblage « assemblage camera »

... / 3

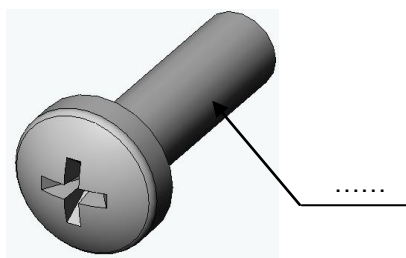
Mesurer sur le logiciel puis inscrire les cotes de positionnement des trous taraudés sur la vue de face ci dessous.



Q2 : **Ouvrir le dossier « camera de surveillance »**
Ouvrir le fichier pièce « vis cross M5x16 »

... / 1

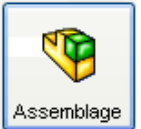
Mesurer sur le logiciel puis inscrire le diamètre nominal de la vis cross M5x16



NOM :
Prénom :
Classe :

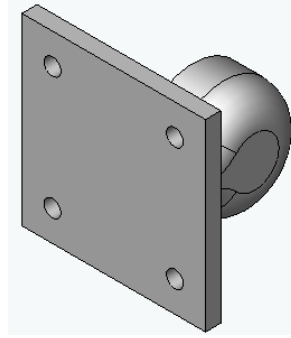
Controle
Réalisation sur modeleur 3D d'un assemblage

CI 2 : L'analyse morphologique et la représentation du réel



Q3 : **Ouvrir le dossier « camera de surveillance »**
Ouvrir le fichier pièce « support camera »
Réaliser 4 perçages de diamètre 5,5mm sur le support caméra.

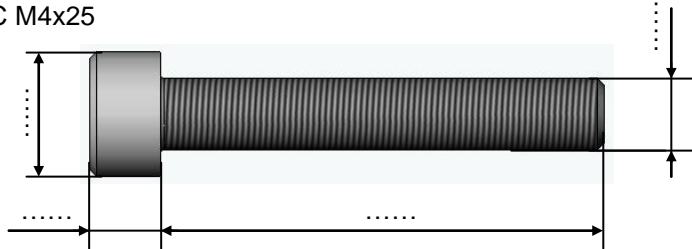
 Enregistrer les modifications



.../ 3

Q4 : **Ouvrir le dossier « camera de surveillance »**
Ouvrir le fichier pièce « vis CHC M4x25 »


Mesurer sur le logiciel puis inscrire le diamètre nominal, la longueur de la tige, la hauteur de tête et le diamètre de la tête de la vis CHC M4x25



.../ 2

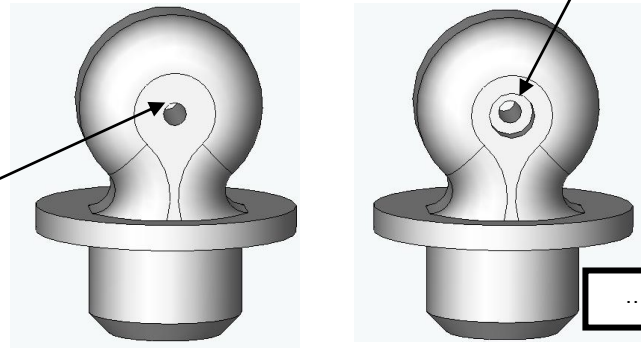
Q5 : **Ouvrir le dossier « camera de surveillance »**
Ouvrir le fichier pièce « pivot camera »

Réaliser au centre de la pièce :
Un perçage de diamètre 4.5mm débouchant.
Un autre perçage de diamètre 9mm et de profondeur 5mm

 Enregistrer les modifications

perçage \varnothing 4.5 débouchant.

lamage \varnothing 9, profondeur 5mm



.../ 4

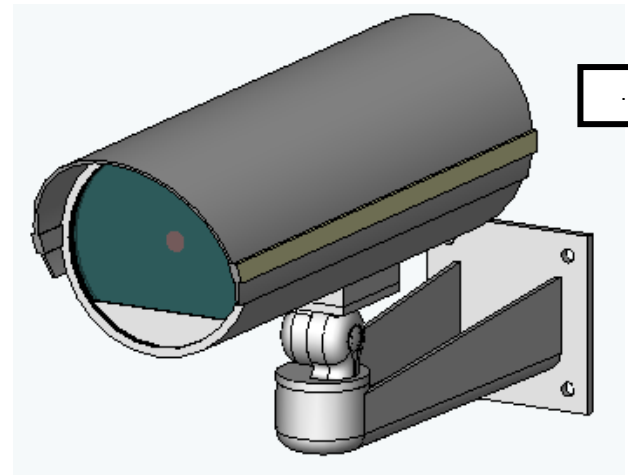
Q6 : **Ouvrir le dossier « camera de surveillance »**
Ouvrir le fichier assemblage « camera vidéo surveillance »

Assembler le système camera vidéo surveillance comme sur la perspective ci dessous



X4 vis **cross M5x16**
X1 vis **CHC M4x25**
X1 **bouchon**

Enregistrer sous « camera vidéo surveillance NOM »
dans le dossier « camera de surveillance »



.../ 7