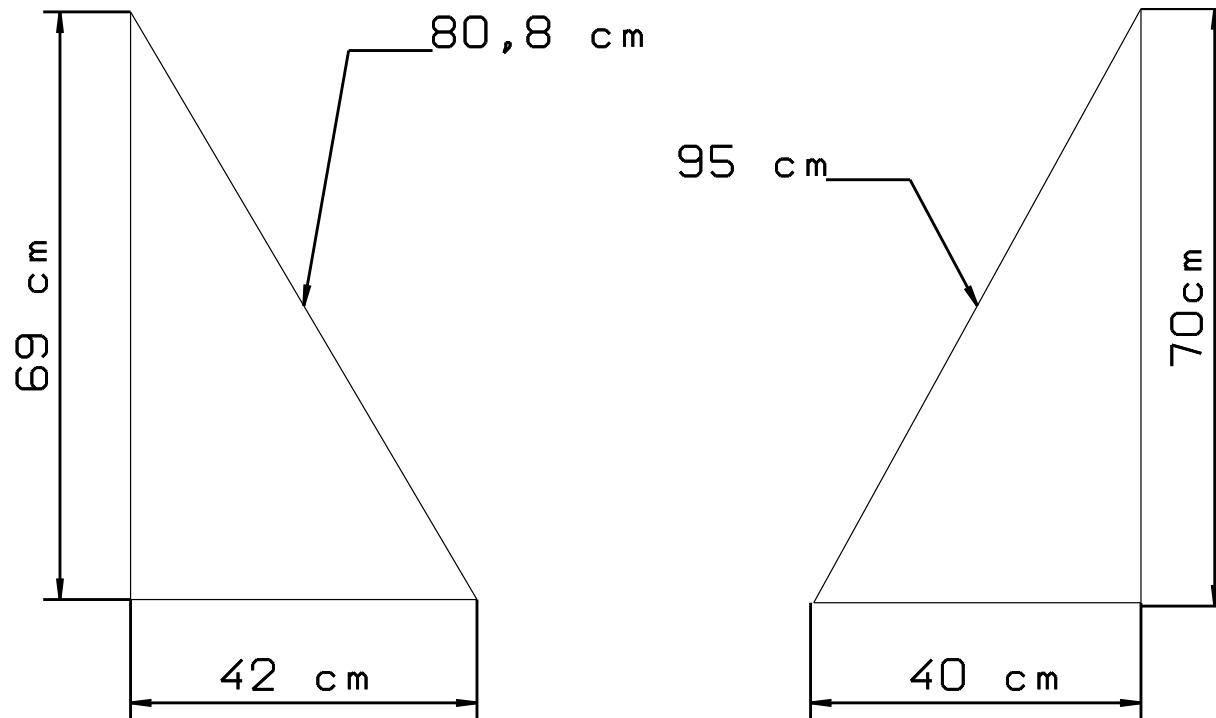


Pythagore

2



En utilisant la relation de Pythagore, dire si les deux triangles représentés ci-dessus, sont des triangles rectangles.