

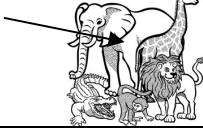

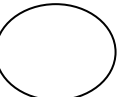


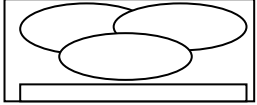
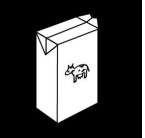


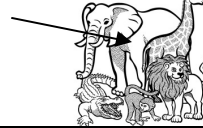

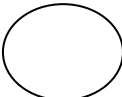


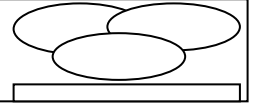
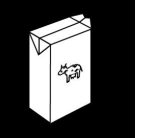


# LE SON [L]

	ESSAI	CORRECTION
		
		
 un	un	un
 Cahier de	Un cahier de	Un cahier de
		
		
		
		
		
Mots invariables : remets dans l'ordre les lettres		
aorls		

# LE SON [L]

	ESSAI	CORRECTION
		
		
 un	un	un
 Cahier de	Un cahier de	Un cahier de
		
		
		
		
		
Mots invariables : remets dans l'ordre les lettres		
aorls		