

Prénom : _____

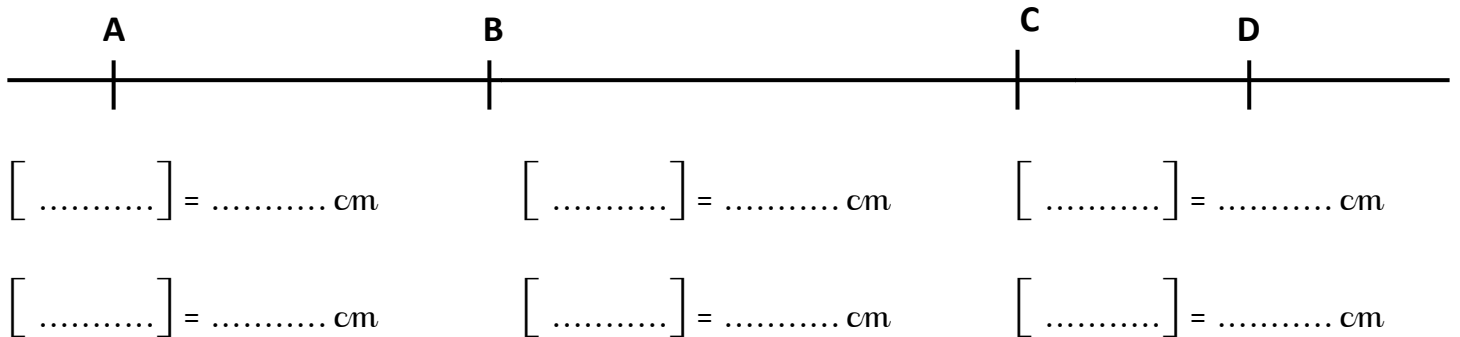
Date : _____

GEOMETRIE CE2 - **SEGMENTS, MILIEU D'UN SEGMENT** - FICHE 1

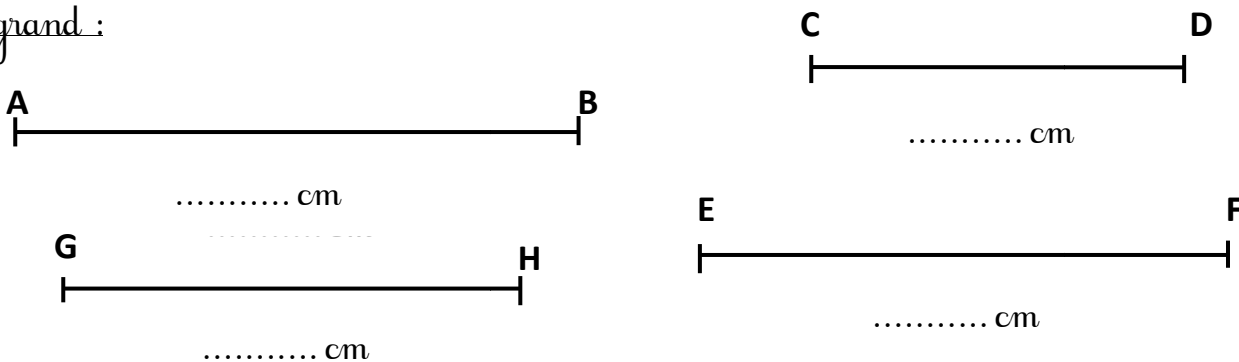
Exercice 1 : Trace un segment **AB** de 6 cm, un segment **CD** de 8 cm et un segment **EF** de 10 cm dans le cadre ci-dessous : (Utilise le crayon à papier)



Exercice 2 : Sur cette droite, tu peux mesurer plusieurs segments. Nomme-les et donne la mesure de chacun :



Exercice 3 : Utilise ta règle graduée afin de mesurer et classer ces segments du plus petit au plus grand :



[.....] < [.....] < [.....] < [.....]