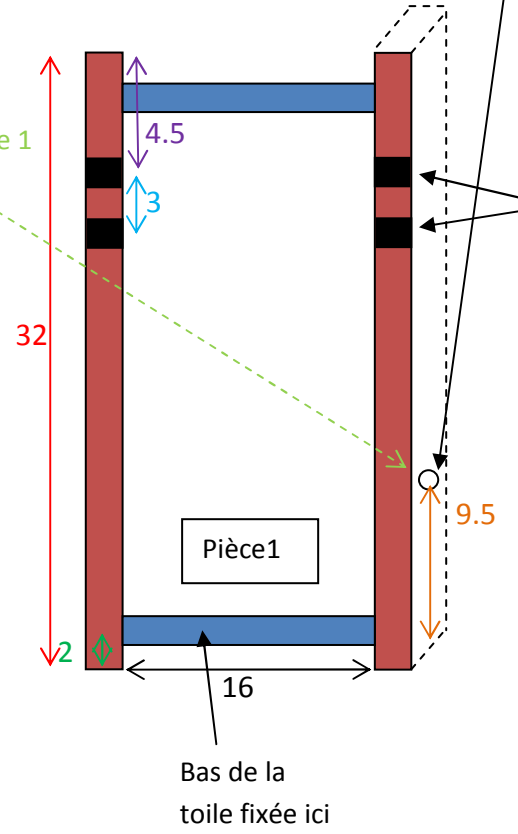
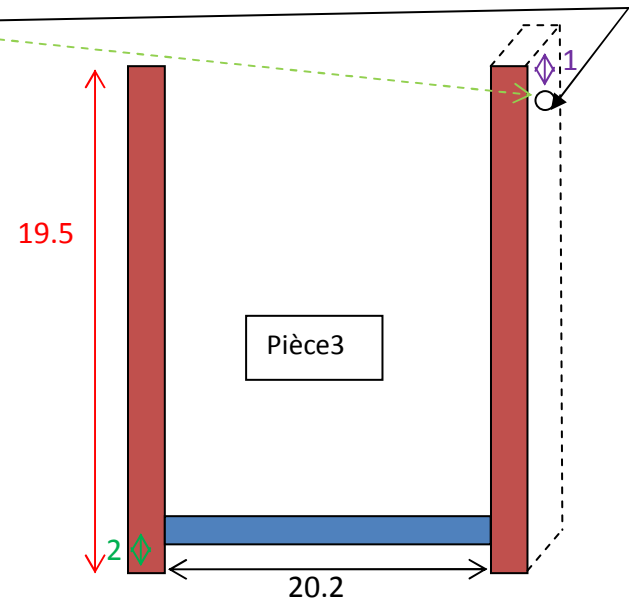


En rouge, les barres rectangulaires (section 1x1.6 cm, longueur totale 2m), en bleu les baguettes rondes (diamètre 1cm longueur totale 1m). Unités en cm.

Assemblage pièce 2 et pièce 3 par vis

Assemblage pièce 1 et pièce 2 par vis

Crans pour l'inclinaison de la chaise



Les cadres s'imbriquent dans l'ordre :

- 1 au centre
- 2 par-dessus
- 3 à l'extérieur en haut

En noir les vis de fixation

Pour la toile, j'ai fait 16cm de large + ourlets, et 47cm de long.

Faire les ourlets des côté, puis en haut puis coudre de façon à ce que la baguette ronde puisse rentrer à l'intérieur. Vous pourrez ainsi voir la longueur pour le bas. Pas besoin que ce soit très tendu, l'à peu près va très bien...

Baguette Couture