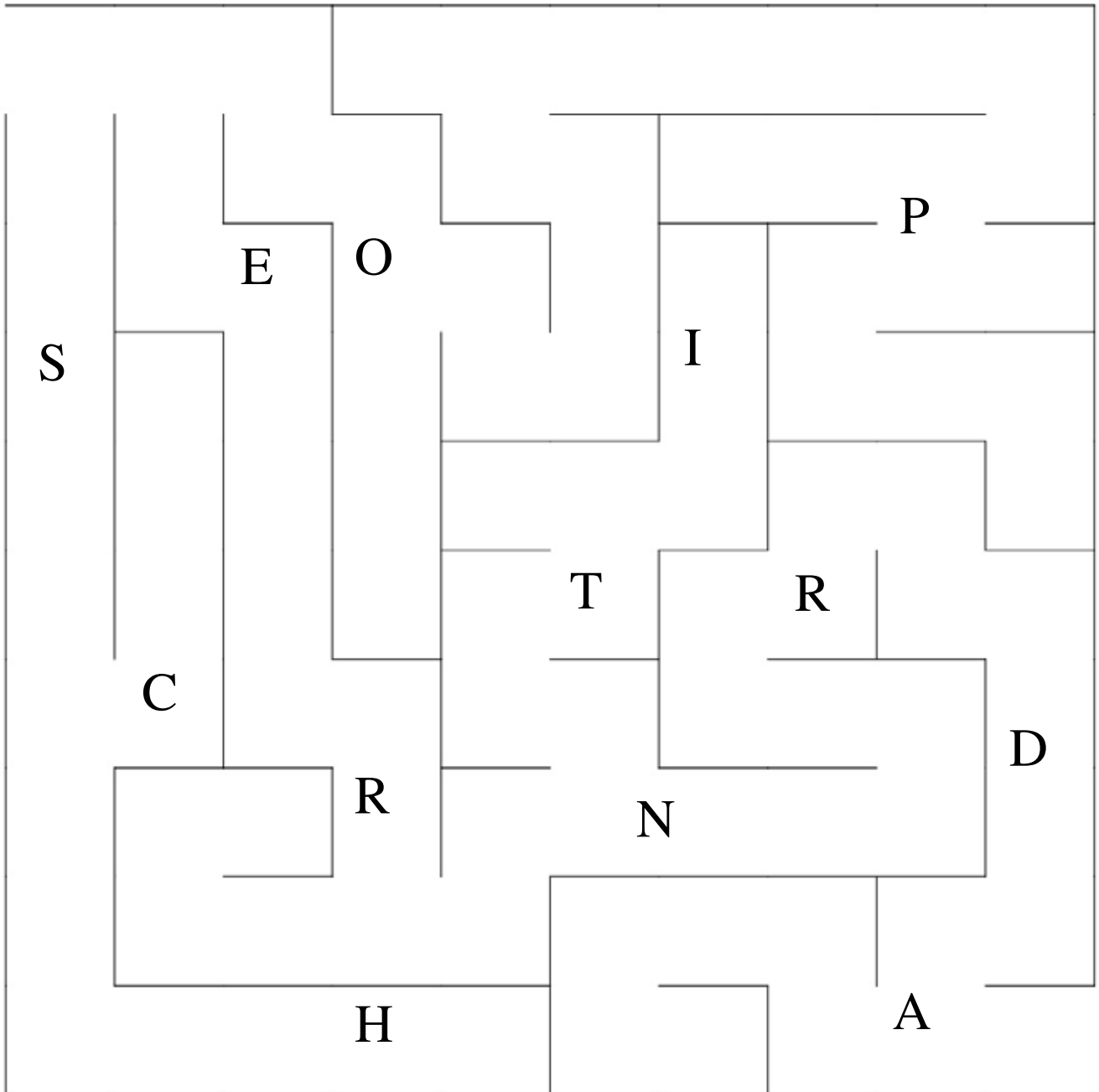


Laby mots

Niveau 1

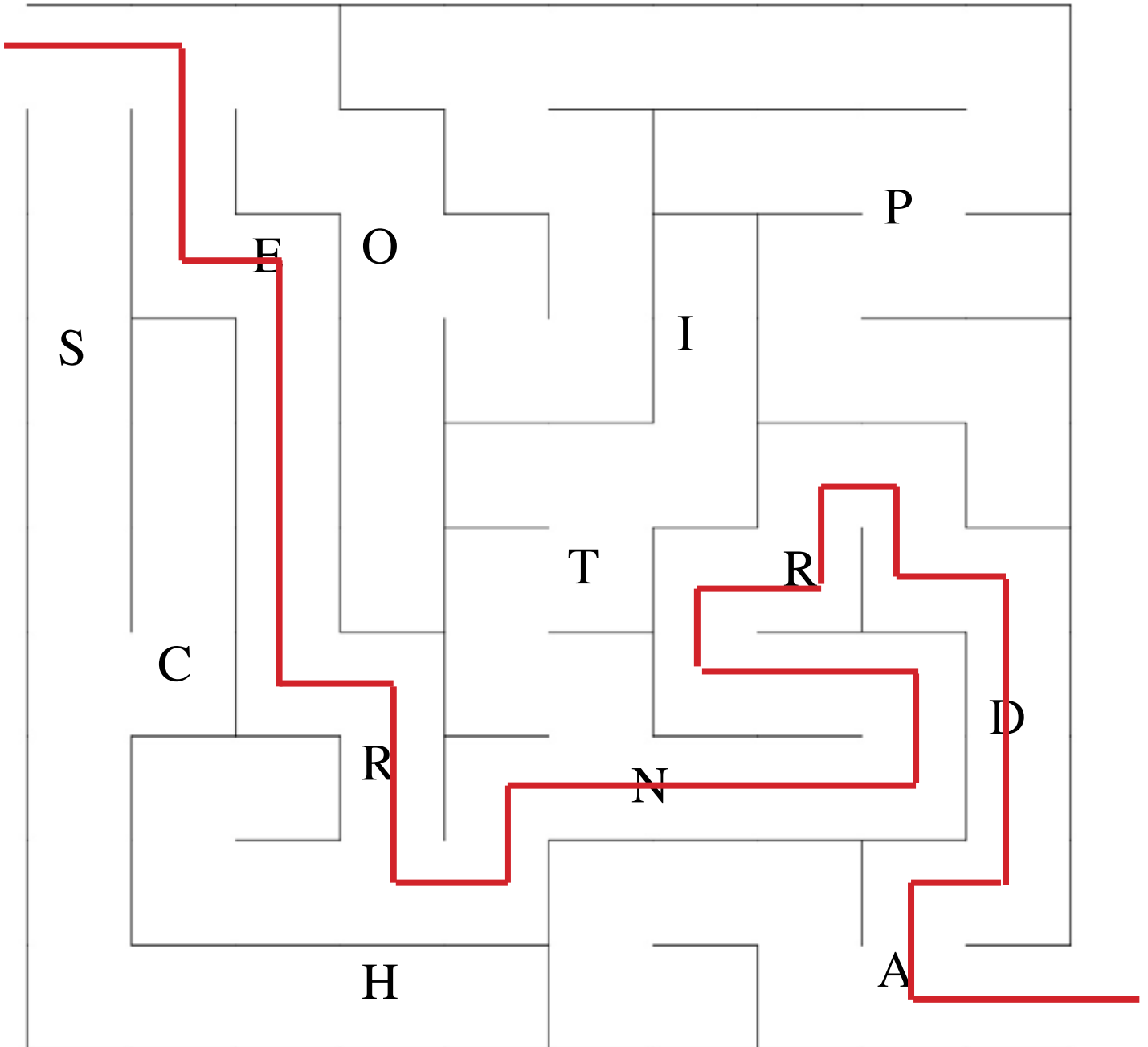


Je suis un animal



Labyrinthes

Niveau 1 - Correction

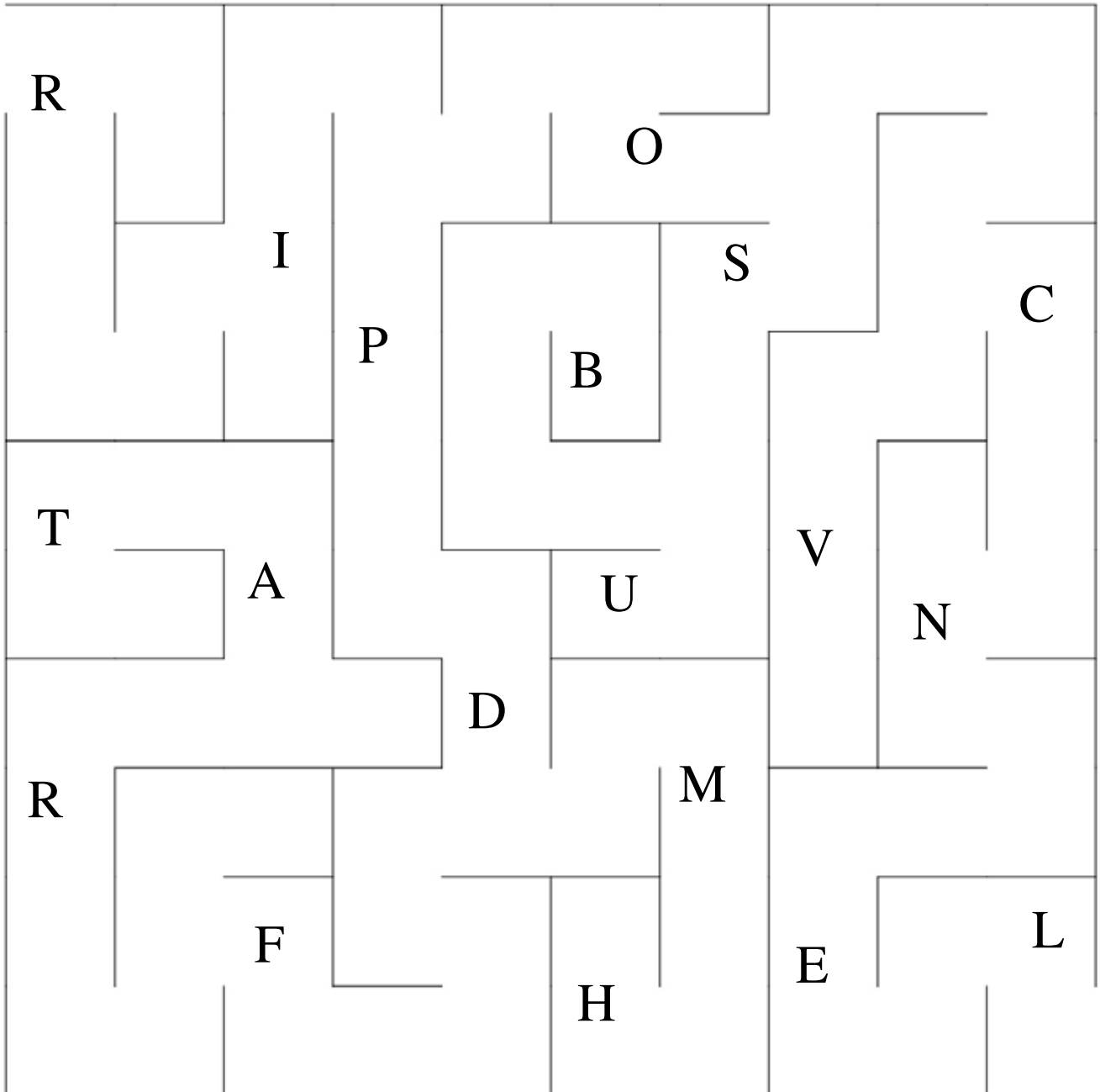


Je suis un animal

RENARD

Laby mots

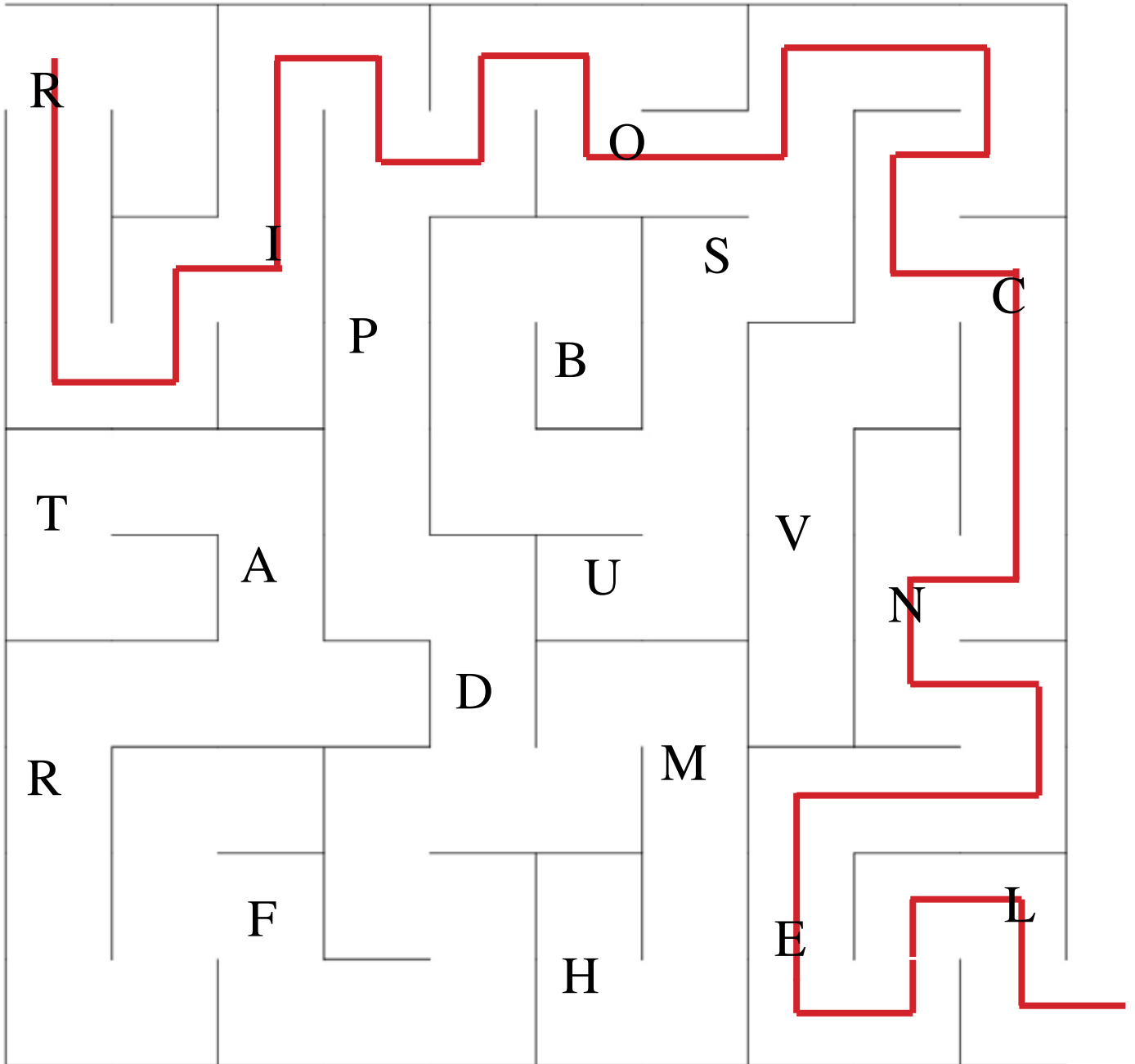
Niveau 1



Je suis une creature imaginaire

Labyrinthes

Niveau 1 - Correction

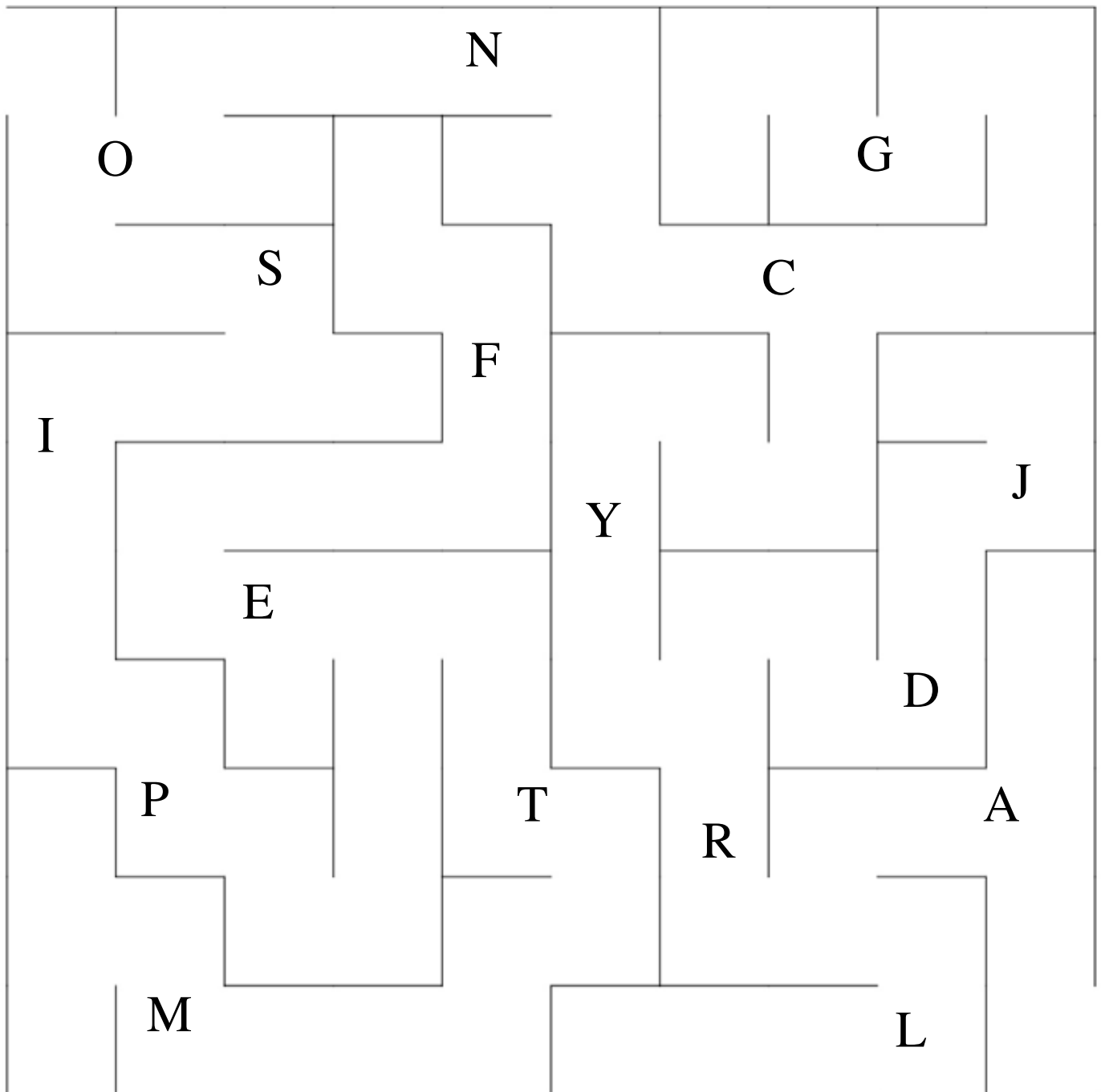


Je suis une creature imaginaire
LICORNE



Laby mots

Niveau 1

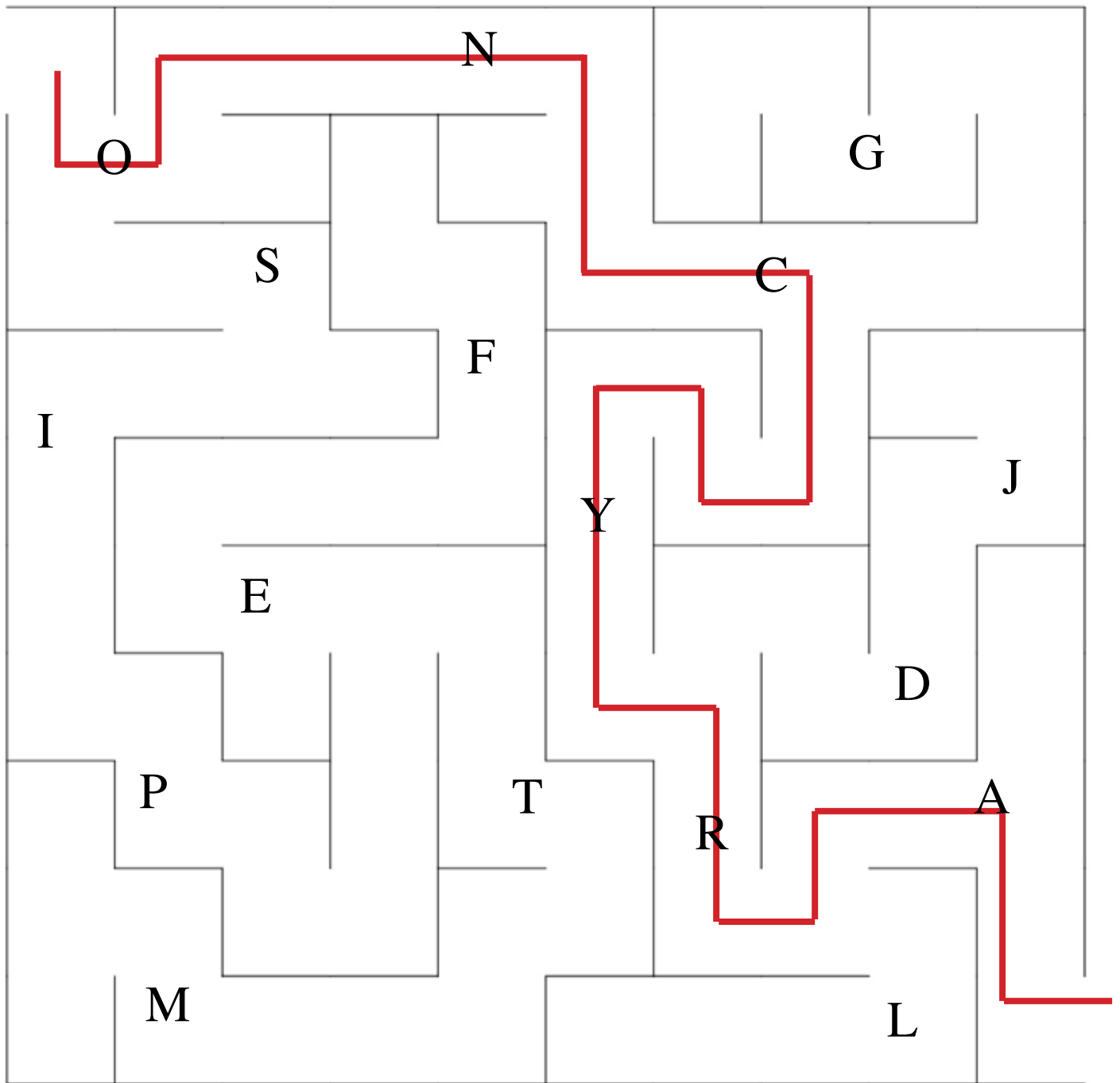


Je suis un objet de ta trousse



Laby mots

Niveau 1 - Correction



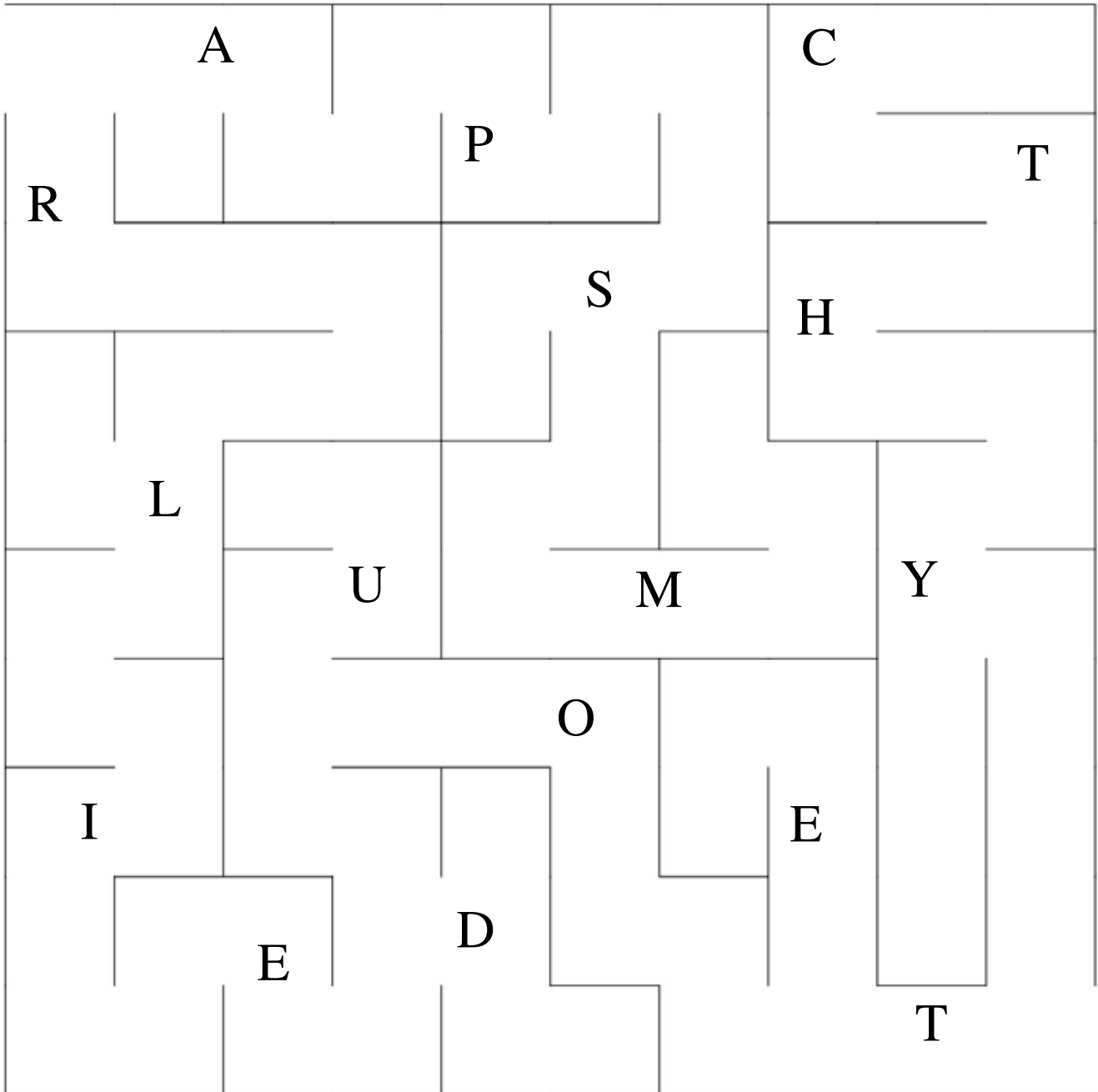
Je suis un objet de ta trousse

CRAYON



Laby mots

Niveau 1

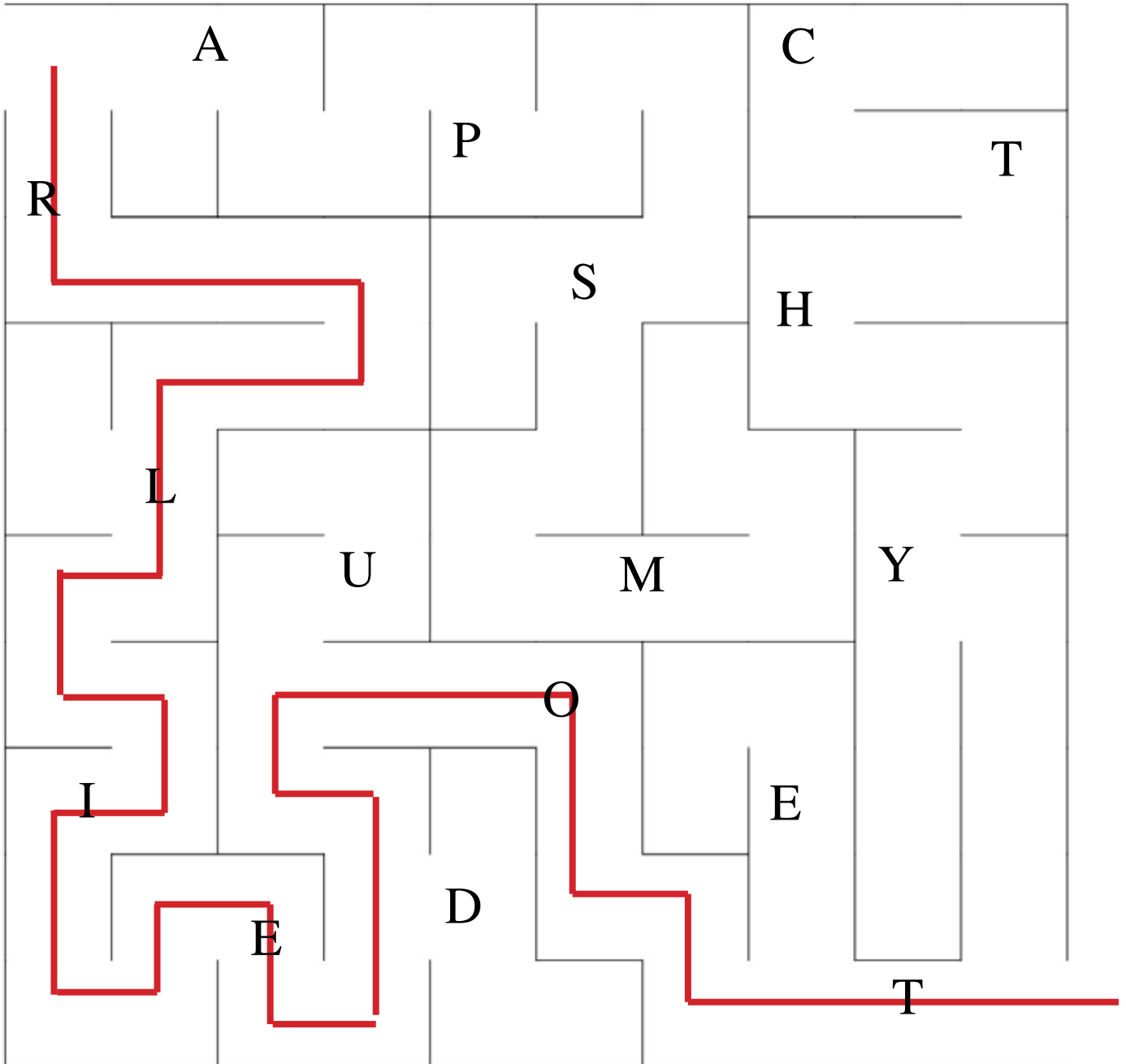


Je suis une partie du corps



Laby mots

Niveau 1 - Correction



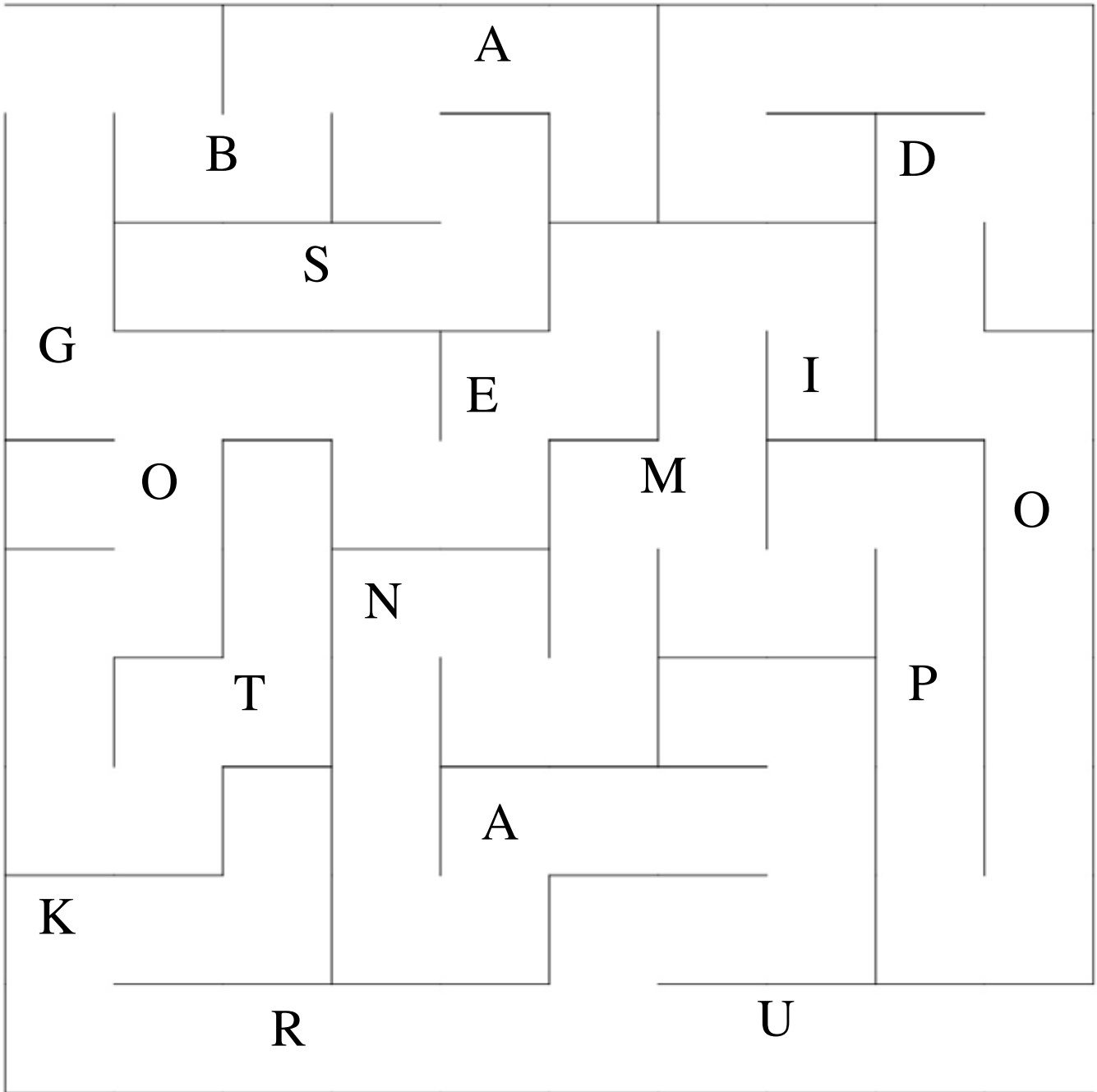
Je suis une partie du corps

ORTEIL



Laby mots

Niveau 1

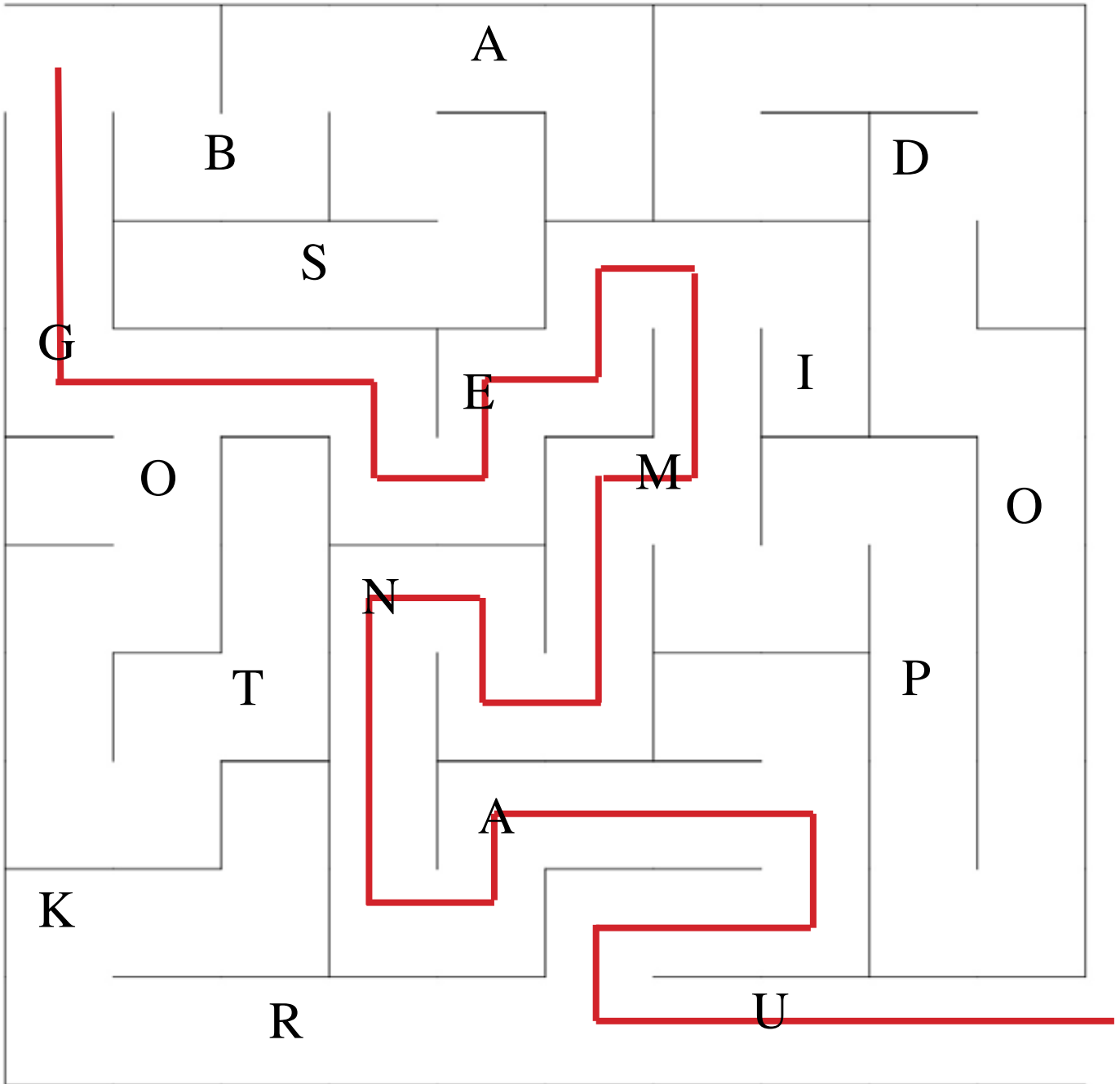


Je suis un fruit



Laby mots

Niveau 1 - Correction



Je suis un fruit
MANGUE