

NOM :

Prénom :

Classe :

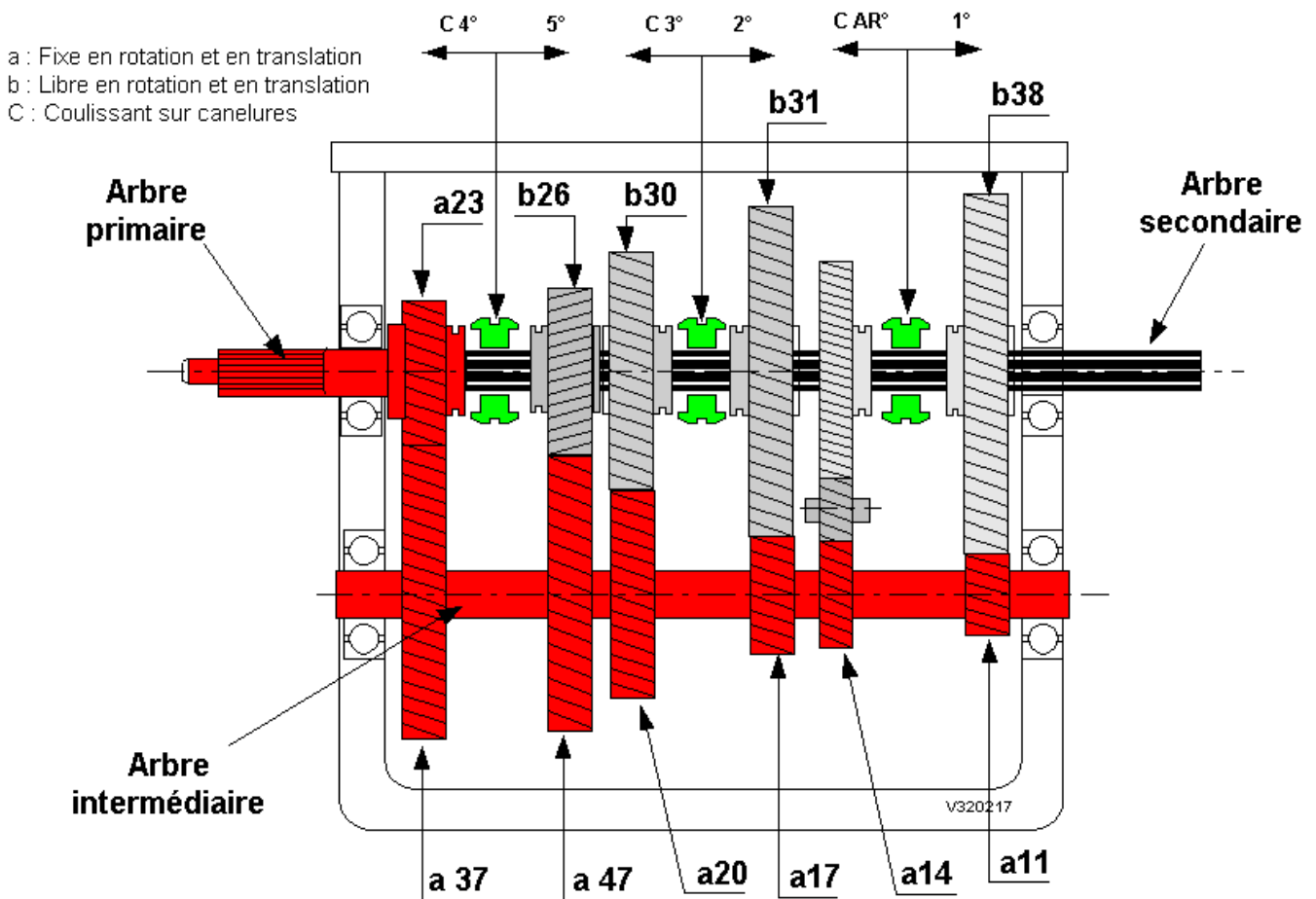
## Exercice

### Transmission de mouvement / Synchroniseur

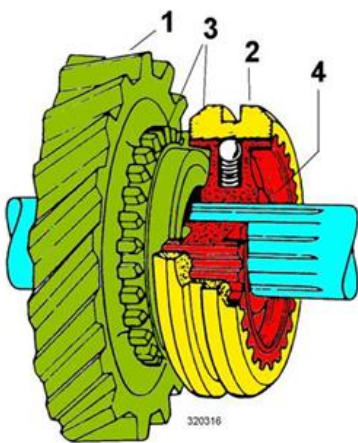


#### Présentation :

Le synchroniseur est placé sur l'arbre secondaire (dans la majorité du temps) entre deux pignons « fous ». Sur le dessin ci-dessous, les synchroniseurs sont représentés en vert.



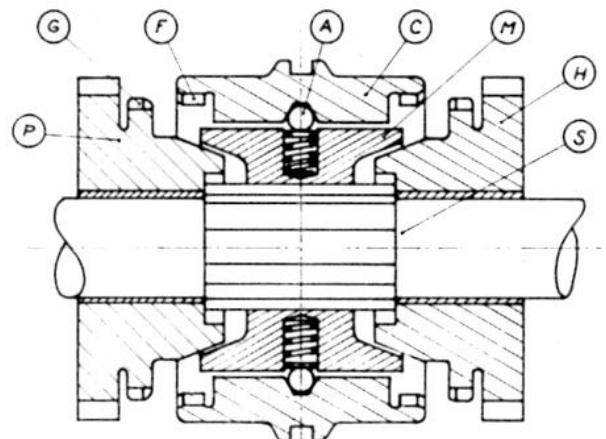
#### Fonction et constitution :



Le synchroniseur a pour fonction d'amener progressivement la vitesse de l'arbre secondaire à celle du pignon. Le passage du rapport va s'effectuer en 2 temps.

P et H sont des pignons fous munis de crabots G et comportant une surface conique mâle, ils sont montés libres sur l'arbre secondaire S. Ce dernier possède des cannelures sur lesquelles peut glisser le moyeu M qui est muni d'une surface conique femelle.

Le baladeur C possédant les dentures intérieures de crabotage F, est relié au moyeu M par les cannelures intérieures et de ce fait est entraîné par l'arbre secondaire S.



Le baladeur C est également muni d'une gorge sur sa surface extérieure pour recevoir une fourchette de commande de vitesses.

NOM :

Prénom :

Classe :

# Exercice

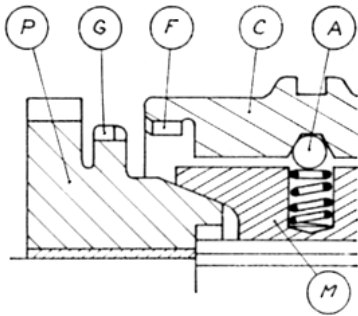
## Transmission de mouvement / Synchroniseur



### Fonctionnement :

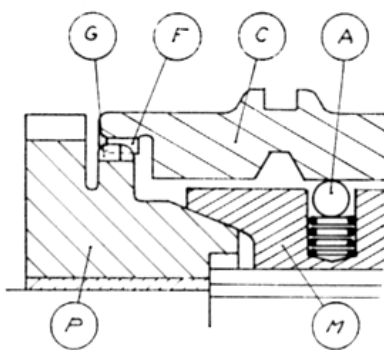
La synchronisation se réalise en deux phases :

• Phase d'approche

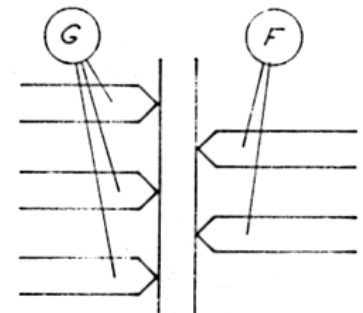


La force de frottement entre les deux surfaces coniques produit un couple qui agit sur le pignon P et tend à entraîner en rotation du moyeu M. Ceci permet au final d'égaliser la fréquence de rotation de l'arbre S avec celle du pignon P.

• Phase d'engagement et de maintien



Par la suite les dents F du baladeur viennent en prise sur les crabots G du pignon. Ainsi le pignon devient solidaire de l'arbre S. Les dentures G et F sont pourvues d'entrées prononcées pour faciliter l'engagement.



### Calculs :

Calculer les rapports de la boîte présentée en début de synthèse.

**Rapport : 1<sup>ère</sup>**

Rapport de réduction : .....

**Rapport : 2<sup>nd</sup>**

Rapport de réduction : .....

**Rapport : 3<sup>ème</sup>**

Rapport de réduction : .....

**Rapport : 4<sup>ème</sup>**

Rapport de réduction : .....

**Rapport : 5<sup>ème</sup>**

Rapport de réduction : .....