

NOM :
Prénom :
Classe :

Projet
Travail demandé

Réalisation d'une fixation pour go pro



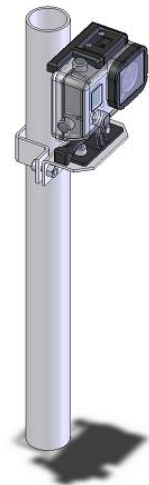
Objectif : Réaliser un système de fixation sur une structure tubulaire pour une go pro.

On dispose :

- Un fichier solidworks de la go pro
- Un fichier solidworks de la structure tubulaire
- Une mise en plan de la go pro

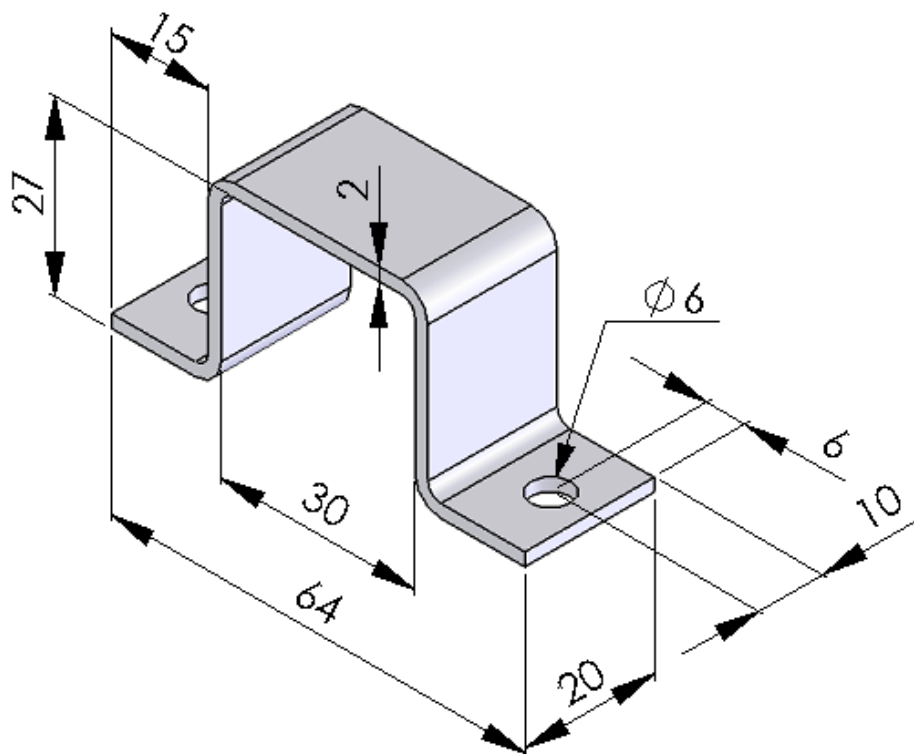
On demande :

- De réaliser les pièces nécessaires.
- De compléter la nomenclature du système de fixation.
- De réaliser une mise en plan du système en perspective.
- De réaliser une mise en plan du système en perspective éclatée.
- De réaliser la mise en plan cotée des pièces du système.



PREMIERE PARTIE : Réalisation des pièces

Réaliser la pièce en oméga ci dessous :



Enregistrer sous : « **pièce en oméga** »
Dans le fichier « **préparation au projet** »

NOM :
Prénom :
Classe :

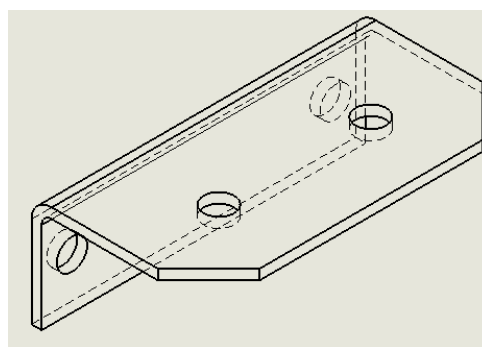
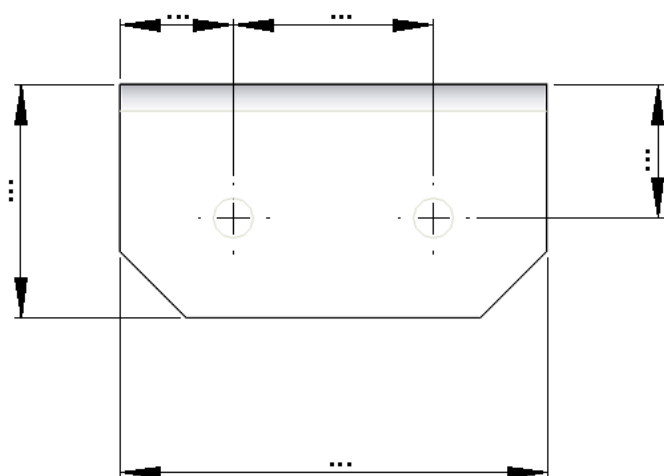
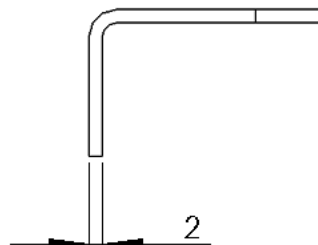
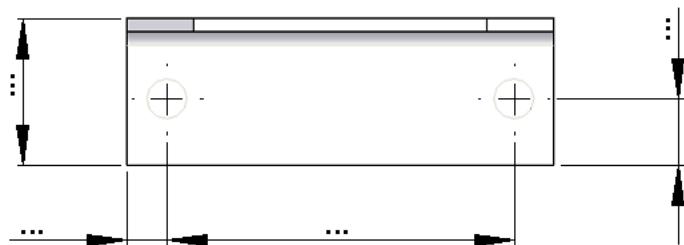
Projet
Travail demandé

Réalisation d'une fixation pour go pro



Compléter le croquis de l'équerre ci dessous

Coter le croquis de l'équerre ci dessous



Réaliser l'équerre sur le logiciel solidworks.

Enregistrer sous : « **equerre** »
Dans le fichier « **préparation au projet** »

DEUXIEME PARTIE : Réalisation de l'assemblage

Réaliser l'assemblage comme ci contre.

Insérer des vis et des écrous à partir de la bibliothèque

Enregistrer sous : « **assemblage NOM** »
Dans le fichier « **préparation au projet** »

Compléter la nomenclature ci dessous.

7
6	...	Ecrou H M ...
5	...	Vis ... M ... x ...
4	...	Equerre
3	...	Pièce en oméga
2	...	Go Pro
1	...	Tube Ø ...
REP	NB	DESIGNATION

