

GALLUS

Compteur résidentiel de gaz à membranes

Le GALLUS est un compteur résidentiel de gaz compact, conçu pour le comptage précis de volume de gaz naturel, de GPL et de tous les gaz non corrosifs.

Application

Le GALLUS, avec plus de 30 millions d'unités installées, est un compteur universel satisfaisant de nombreux distributeurs de gaz dans le monde.

Métrologie

Le GALLUS répond aux recommandations O.I.M.L., à la norme EN 1359, à la directive MID (certificat délivré par le LNE) et à plus de 25 standards métrologiques nationaux (DVGW, NMI Classe 1,...).

La définition et le choix soigné des matériaux font du GALLUS une solution parfaite face aux demandes internationales les plus exigeantes en terme de précision et de stabilité à long terme.

Tous les compteurs sont testés à Q_{min} , $0,2 Q_{max}$ et Q_{max} pendant les essais préliminaires effectués sur les bancs de test à tuyères soniques.

Principe de fonctionnement

Le GALLUS est un compteur de gaz à membranes à déplacement positif, équipé d'un groupe mesureur autonome à deux chambres.

Les deux chambres comportent chacune une membrane souple et étanche qui se déplace en fonction du différentiel de pression amont/aval. Le gaz entre dans une chambre du premier compartiment et sort par l'autre via un système collecteur tiroir. Dès qu'une chambre est pleine, le tiroir rotatif passe à la position suivante, permettant au gaz de remplir l'autre chambre.

Par l'intermédiaire d'un engrenage de transmission et d'un couple mécanique ou un presse-étoupe, le mouvement est transmis au totalisateur mécanique.

Le groupe mesureur est installé dans une enveloppe robuste et étanche.



> GALLUS (approuvé MID) Version acier

> Caractéristiques de base

- Compact
- Volume cyclique de 1,2 dm³
- Calibre G1.6, G2.5, G4
- Conformité aux normes EN 1359 et O.I.M.L.

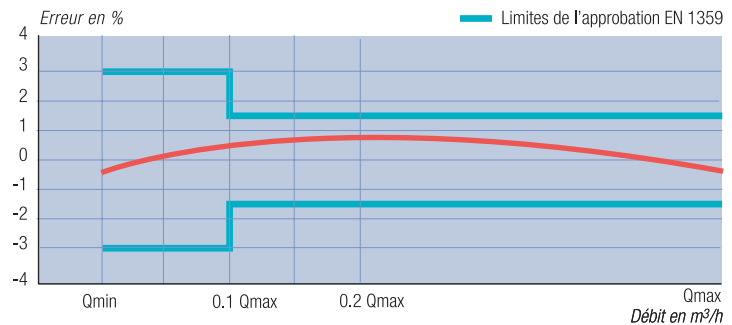
> Conception

- Précision et sécurité à long terme
- Équipé pour le relevé et la gestion des données à distance

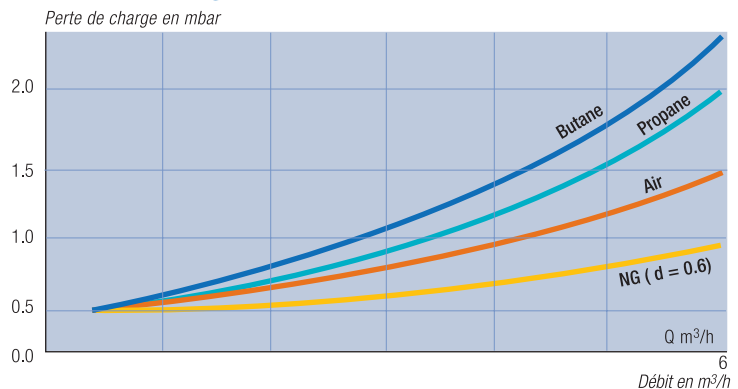
> Qualité

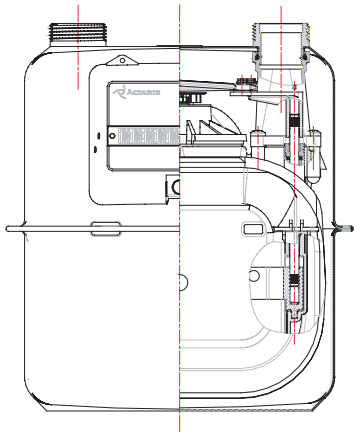
- Certifié ISO 9001, fabrication européenne.

Courbe métrologique



Perte de charge





Construction

> Caisse

La caisse acier est protégée contre la corrosion par un traitement cataphorèse (test au brouillard salin pendant 500 heures).

La caisse aluminium supporte jusqu'à 1000 heures de test au brouillard salin.

L'extrême résistance du joint de caisse est obtenue par laminage de la ceinture et compression des brides en contact avec un enduit étanche appliqué entre les deux faces.

Il est ainsi créé un joint à la fois étanche pour le gaz et résistant au feu.

> Unité de mesure

La réalisation d'un mécanisme à course fixe est le résultat d'une automatisation de précision et de haute qualité, éliminant la nécessité d'ajustement. Ceci confine tous les ajustements d'enregistrement aux roues de correction accessibles sous l'indicateur.

Des membranes synthétiques de longue durée de vie, combinées à un modèle de mouvement éprouvé, offrent une excellente stabilité et une grande précision durant toute la vie du compteur.

Tous les matériaux ont été sélectionnés pour leur haute résistance chimique et au gaz. La boîte et le tiroir, grâce à une formule spéciale de bakélite, offrent de hautes propriétés de glissement, ce qui les protège contre une usure prématurée.

Finalement, un dispositif anti-retour empêche le passage du gaz en sens inverse.

> Index

Les compteurs sont compatibles "m3" ou "ft3". Ils sont équipés d'un aimant permanent pour générer les impulsions et permettent l'installation ultérieure d'un émetteur BF. Pour les environnements spécifiques, des versions IP54 et IP67 sont disponibles.

Assurance de la qualité

Les procédures d'assurance de la qualité – telles que l'ISO 9001 – et les contrôles stricts tout au long du processus de fabrication assurent un très haut niveau de qualité.

Caractéristiques techniques

Type de gaz	Gaz naturel, GPL et tous gaz non corrosifs	
Volume cyclique	1,2 dm ³	
Température de service	- 25°C à + 55°C	
Température de stockage	- 30°C à + 70°C	
Pression de service maxi.	Version acier : 0,5 bar Version aluminium : 1,5 bar	
Étendue de mesure	G1.6	Qmin 0,016 m ³ /h Qmax 2,5 m ³ /h
	G2.5	Qmin 0,025 m ³ /h Qmax 4 m ³ /h
	G4	Qmin 0,04 m ³ /h Qmax 6 m ³ /h
Générateur d'impulsions	Standard : 0,01 m ³ /impulsion En option : 0,1 m ³ /impulsion	
Émetteur d'impulsions	Émetteur BF rétrofiable, 12 V cc maxi. – 10 mA maxi., standard : 0,01 m ³ /impulsion Compression par fil prise jack ou bloc connecteur	
Couleur	RAL 9002	

Encombrement

Enveloppe	A mm	B mm	C mm	D mm	E mm	Poids kg	Filetage des raccords selon l'ISO 228
Acier	Co-axial	230	67	190	152 ±4	1.45	DN 25
	100	212 ±2	67	190	156	1.45	DN 20 - G 1"1/4
	110	219 ±9	67	190	156	1.45	DN 20 - M20 x 1.5 - G 1" - G 3/4" - G 1"1/4 - G 7/8" - BS 1" - BS 3/4"
	130	225	80	240	156	1.6	G 1"1/4
	6"	240	80	240	156	1.6	BS 1"
	160	225 ±2	80	240	156	1.6	DN 20 - G 1" - G 3/4" - G 7/8"
Aluminium	220	270	72	283	170	2.6	G 3/4"
	250	259	78	331	178	2.65	G 1" 1/4
	6"	232	72	219	167	2	G 3/4" - G 1" - G 1"1/4
	6"	232	72	219	167	2	G 3/4" - G 1" - G 1"1/4
	6"	232	72	219	167	2	G 3/4" - G 1" - G 1"1/4
	6"	232	72	219	167	2	G 3/4" - G 1" - G 1"1/4

Nous consulter pour toute autre demande.

Versions et options

- > Version aluminium
- > Version GPL
- > Version prépaiement
- > Version Asie
- > Version Amérique du sud
- > Emetteur BF rétrofitable
- > Relevé automatique des compteurs par radio ou réseau téléphonique

Accessoires

Support de compteur mural pour les versions bi-tubulaires

Robinets, raccords, montage en coffret

Détendeurs domestiques et clapets de sécurité



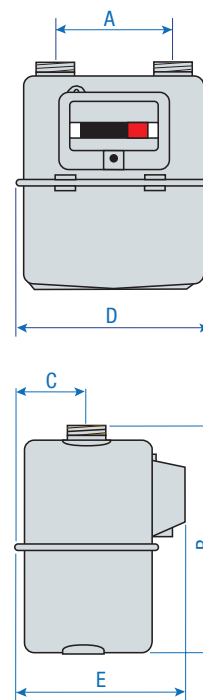
> GALLUS version aluminium



> GALLUS version Asie



> GALLUS version Amérique du Sud



> GALLUS

Informations nécessaires à la commande

- Plage de mesure
(G1.6, G2.5, G4)
- Pression maximum
(0,5-1-1,5 bar)
- Entraxe et type de raccordement
- Marquage spécifique
(numéro de série, logo, code barres)

A propos d'Itron Inc.

Itron Inc. est l'un des plus grands fournisseurs de technologies pour le secteur de l'énergie et de l'eau. Nous sommes leader mondial en matière de comptage, de collecte de données et de logiciels spécifiques pour la distribution d'énergie. Près de 8 000 services de distribution d'énergie dans le monde entier reposent sur notre technologie pour optimiser leur fourniture et leur utilisation de l'eau et de l'énergie. Nos produits : compteurs d'électricité, de gaz et d'eau, systèmes de collecte de données et de communication - y compris le relevé automatique des compteurs et les infrastructures de comptage avancées -, applications de gestion des données des compteurs et logiciels correspondants, gestion de projets, installation et conseil. Pour en savoir plus, rendez-vous sur : www.itron.com

Pour plus d'informations, contactez votre agence ou votre agent commercial local.



Itron France

Rue Chrétien de Troyes
ZAC Val de Murigny - BP 327
51061 Reims - France
Phone: +33 (0)3 26 05 65 00
Fax: +33 (0)3 25 05 65 96
www.itron.com