

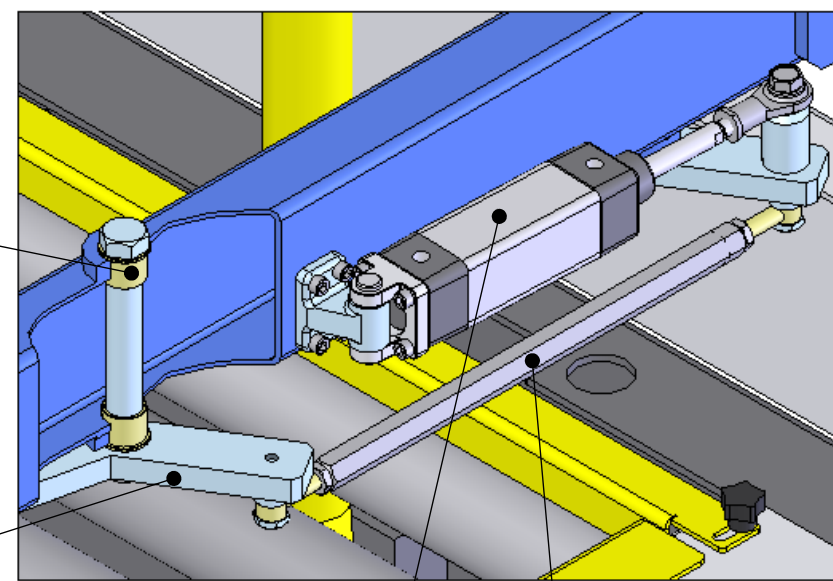
Interrupteur de position

DÉTAIL S  
ECHELLE 1 : 4

**Systeme pneumatique à taquets**

Paliers lisses

Taquet



Vérin pneumatique

Système bielle a parallélogramme

Bati mécano soudé

**Edition d'éducation de SOLIDWORKS – A titre éducatif uniquement.**

L.P. Alfred Costes 93000	ECH:
Perspective ERM Multitec	
	<b>DT1</b>