

NOM :

Prénom :

Classe :

Exercice

Chaton / Découverte Solidworks



Chaton droit pour poire, fil carré

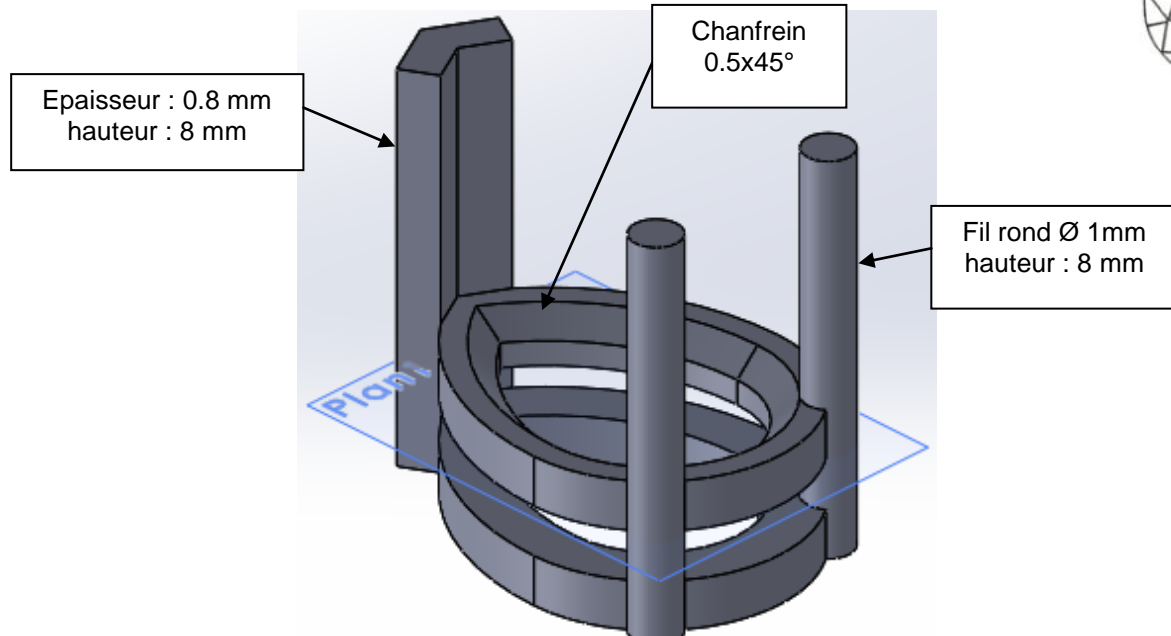
Pour poire de 6x8

Fil carré de 1 mm

Espace entre les ceintures 1 mm



Poire



Esquisse pour cornière :

