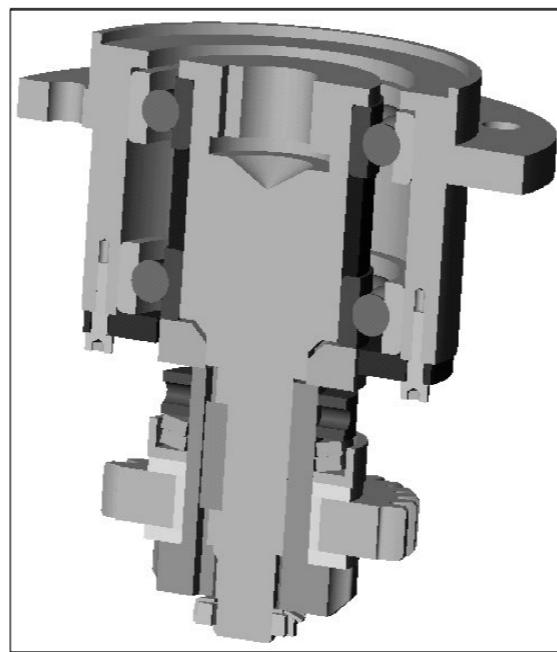
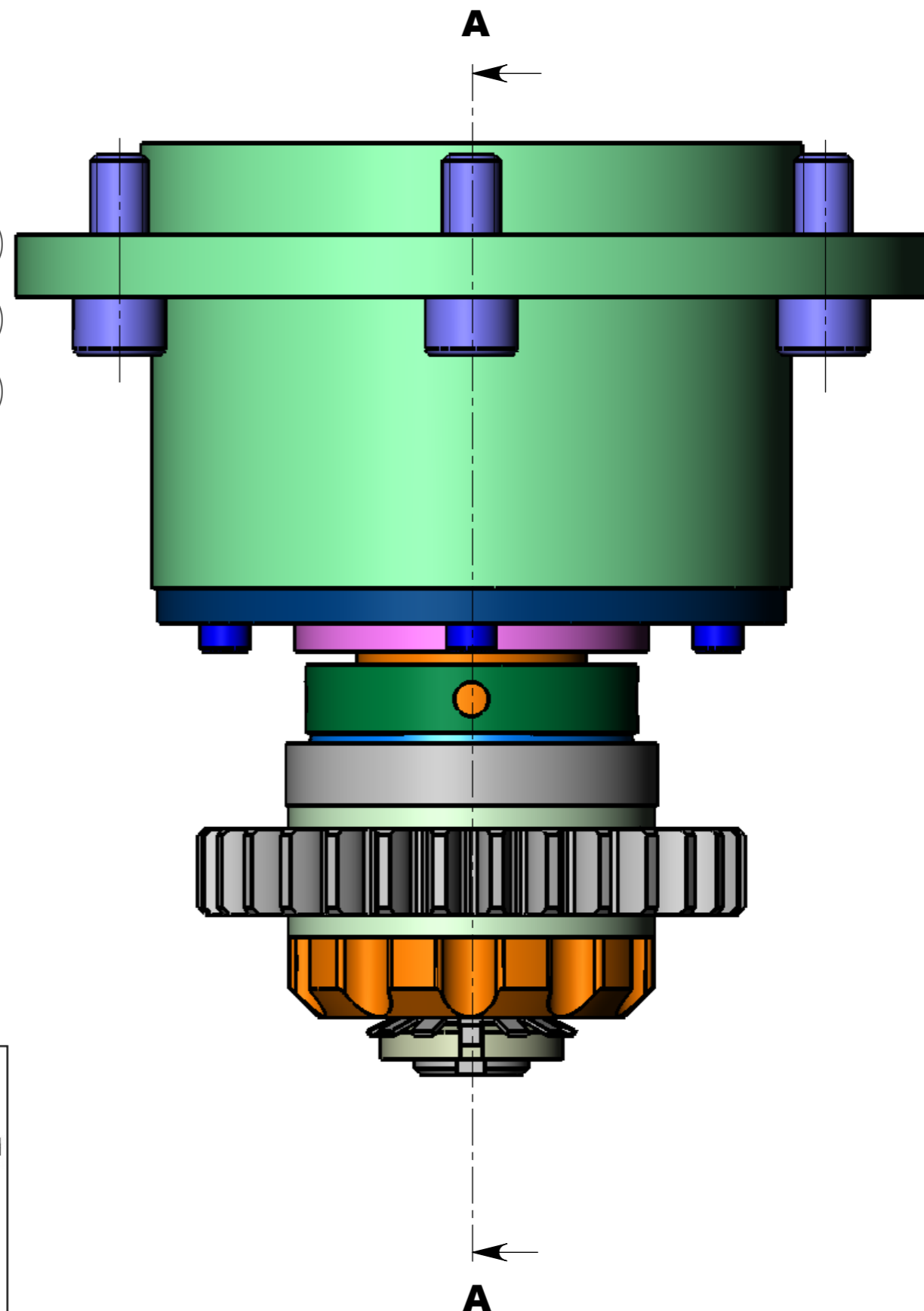
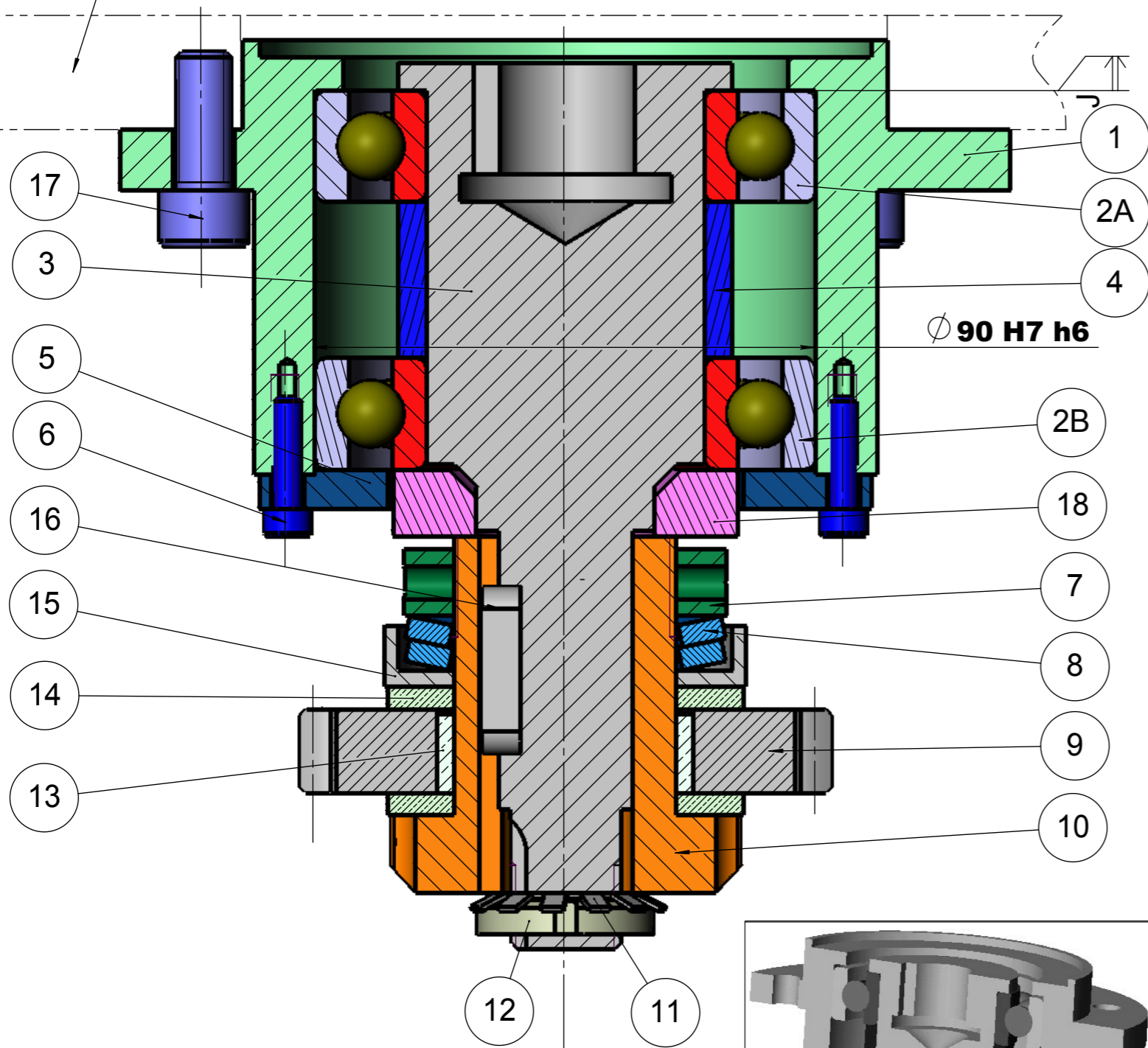


Bâti Navette 31

A-A



Ech : 1:1	<b>Sous ensemble arbre de transmission</b>	Dossier technique
		DT7
A3 H	B.E.P. MEI 2010	Page 8 / 11