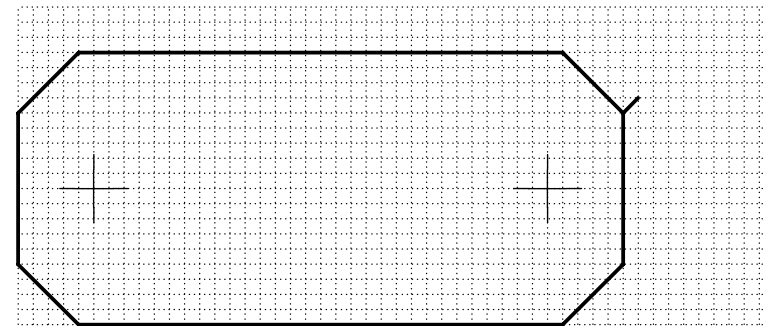
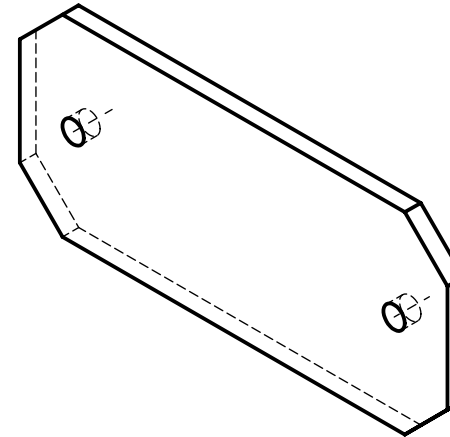


NOM :
 Prénom :
 Classe :



Edition d'éducation de SOLIDWORKS – A titre éducatif uniquement.

Lycee Alfred Costes Bobigny	Ech 1:1
PLANCHE 1 controle Perspective cavalière	
M. Ferran	