



532 ★

## VESTE MANCHES COURTES

Tailles 1-2-3-4-5

### Fournitures

Qual. FANTASIA,  
Pépite = 8-9-9-10-11 pel.,  
Qual. LUREX,  
Etoile = 1 bob.,  
aig. n° 4,  
crochet n° 3.

### Points employés

**POINT MOUSSE**, aig. n° 4.  
**Lexique crochet** : voir rubrique mémo.

### Echantillon

Un carré de 10 cm point mousse =  
21 m. et 32 rgs

**Important** : Tric. avec des aig. plus fines si vous obtenez moins de m. et de rgs que sur cet échantillon. Tric. avec des aig. plus grosses dans le cas contraire.

### Réalisation

**DOS** : Monter 90-98-106-114-122 m.  
Pépite aig. n° 4. Tric. point mousse.

**Emmanchures** : A 24-25-25-26-27 cm  
(78-80-80-84-86 rgs) de haut. tot., rab.  
de ch. côté ts les 2 rgs :

**T. 1** : 1 fs 3 m., 2 fs 2 m., 3 fs 1 m.

**T. 2** : 1 fs 3 m., 2 fs 2 m., 4 fs 1 m.

**T. 3** : 1 fs 3 m., 2 fs 2 m., 5 fs 1 m.

**T. 4** : 1 fs 3 m., 3 fs 2 m., 5 fs 1 m.

**T. 5** : 1 fs 3 m., 4 fs 2 m., 5 fs 1 m.

Il reste 70-76-82-86-90 m.

**Epaules et encolure** : A 17-18-20-21-  
22 cm de haut. d'emmanchures (132-

138-144-152-158 rgs de haut. tot.), rab.  
de ch. côté ts les 2 rgs :

**T. 1** : 2 fs 7 m., 1 fs 8 m.

**T. 2** : 3 fs 8 m.

**T. 3** : 1 fs 8 m., 2 fs 9 m.

**T. 4** : 3 fs 9 m.

**T. 5** : 2 fs 9 m., 1 fs 10 m.

Rab. les 26-28-30-32-34 m. rest. en  
1 fs.

**DEVANT GAUCHE** : Monter 45-49-  
53-57-61 m. Pépite aig. n° 4. Tric. point  
mousse.

**Emmanchure et épaule** : A droite,  
comme au dos.

**Encolure** : A 14-15-17-18-19 cm de  
haut. d'emmanchure (122-128-134-142-  
148 rgs de haut. tot.), laisser en attente  
4-5-6-7-8 m. à gauche, puis rab. ts les  
2 rgs 1 fs 3 m., 2 fs 2 m., 2 fs 1 m.

**DEVANT DROIT** : En sens inverse.

**MANCHES** : Monter 61-63-67-69-73 m.  
Pépite aig. n° 4. Tric. point mousse en  
augm. dès le 7ème rg de ch. côté à  
2 m. du bord :

**T. 1** : 4 fs 1 m. ts les 10 rgs.

**T. 2** : 4 fs 1 m. ts les 8 rgs, 1 fs 1 m. ts  
les 6 rgs.

**T. 3** : 6 fs 1 m. ts les 6 rgs.

**T. 4** : 4 fs 1 m. ts les 6 rgs, 3 fs 1 m. ts  
les 4 rgs.

**T. 5** : 2 fs 1 m. ts les 6 rgs, 6 fs 1 m. ts  
les 4 rgs.

On obtient 69-73-79-83-89 m.

A 14 cm (44 rgs) de haut. tot., rab. de  
ch. côté :

**T. 1** : ts les 2 rgs 1 fs 3 m., 1 fs 2 m., 2 fs  
1 m.; ts les 4 rgs 10 fs 1 m.; ts les 2 rgs  
3 fs 1 m., 1 fs 2 m., 1 fs 3 m.

**T. 2** : ts les 2 rgs 1 fs 3 m., 1 fs 2 m.,  
4 fs 1 m.; ts les 4 rgs 8 fs 1 m.; ts les 2 rgs  
5 fs 1 m., 1 fs 2 m., 1 fs 3 m.

**T. 3** : ts les 2 rgs 1 fs 3 m., 1 fs 2 m.,  
7 fs 1 m.; ts les 4 rgs 6 fs 1 m.; ts les 2 rgs  
7 fs 1 m., 1 fs 2 m., 1 fs 3 m.

**T. 4** : ts les 2 rgs 1 fs 3 m., 1 fs 2 m.,  
8 fs 1 m.; ts les 4 rgs 6 fs 1 m.; ts les 2 rgs  
8 fs 1 m., 1 fs 2 m., 1 fs 3 m.

**T. 5** : ts les 2 rgs 1 fs 3 m., 1 fs 2 m.,  
10 fs 1 m.; ts les 4 rgs 5 fs 1 m.; ts les  
2 rgs 10 fs 1 m., 1 fs 2 m., 1 fs 3 m.

Rab. les 19 m. rest. en 1 fs.

**LIENS DE FERMETURE (2)** : Monter  
1 chaînette de 27 cm environ Etoile fil  
employé quadruple crochet n° 3, puis  
croch. 1 rg de m.c. et arrêter.

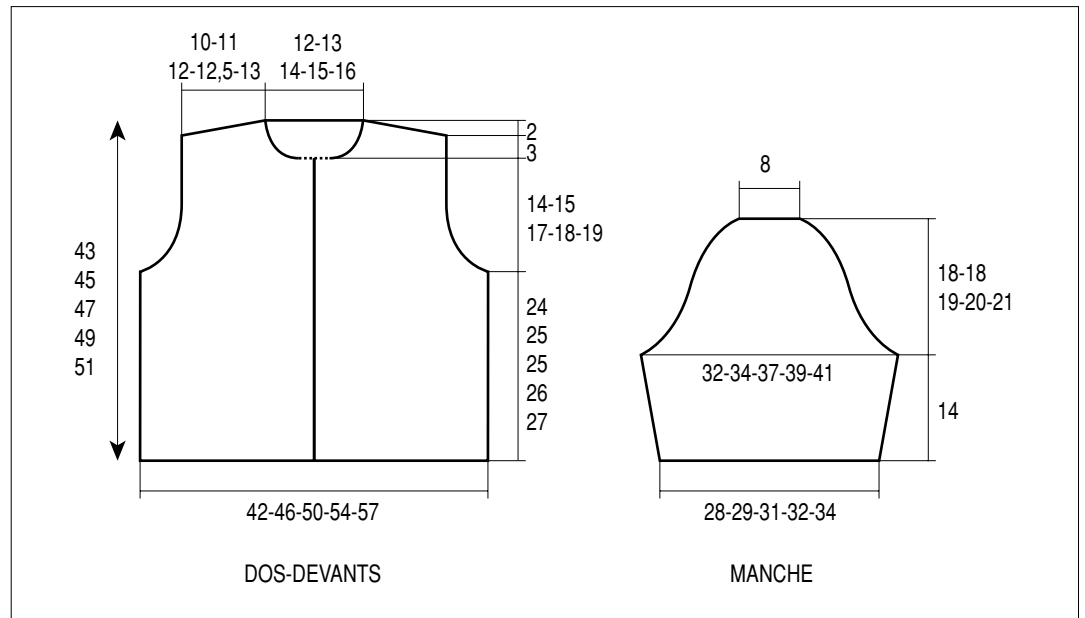
**FINITIONS** : Faire les coutures  
d'épaules. Repr. les 4-5-6-7-8 m.  
laissées en attente au devant droit,  
relever 20 m. le long de l'encolure  
devant, relever 25-27-29-31-33 m. le  
long de l'encolure dos, relever 20 m. le  
long de l'encolure du devant gauche,  
repr. les 4-5-6-7-8 m. laissées en  
attente à gauche. Tric. point mousse  
sur les 73-77-81-85-89 m. obtenues. Au  
7ème rg, dim. 1 m. de ch. côté des 25-  
27-29-31-33 m. centrales, répéter ces  
dim. ts les 2 rgs encore 2 fs, puis dim.  
dès le 13ème rg à 2 m. du bord 3 fs  
1 m. ts les 2 rgs.

Rab. les 61-65-69-73-77 m. rest. en  
1 fs.

**Pour dim. 1 m. à 2 m. du bord** : A  
droite, tric. 2 m. endr., 2 m. ens. endr.;  
à gauche lorsqu'il reste 4 m. sur l'aig.  
gauche, tric. 1 S.S., 2 m. endr.

Monter les manches en formant 2 pli  
de 4 m. sur le haut de ch. manche.  
Term. les coutures.

Coudre ch. lien à la base du col au bord  
de ch. devant.



BERGERE  
de France