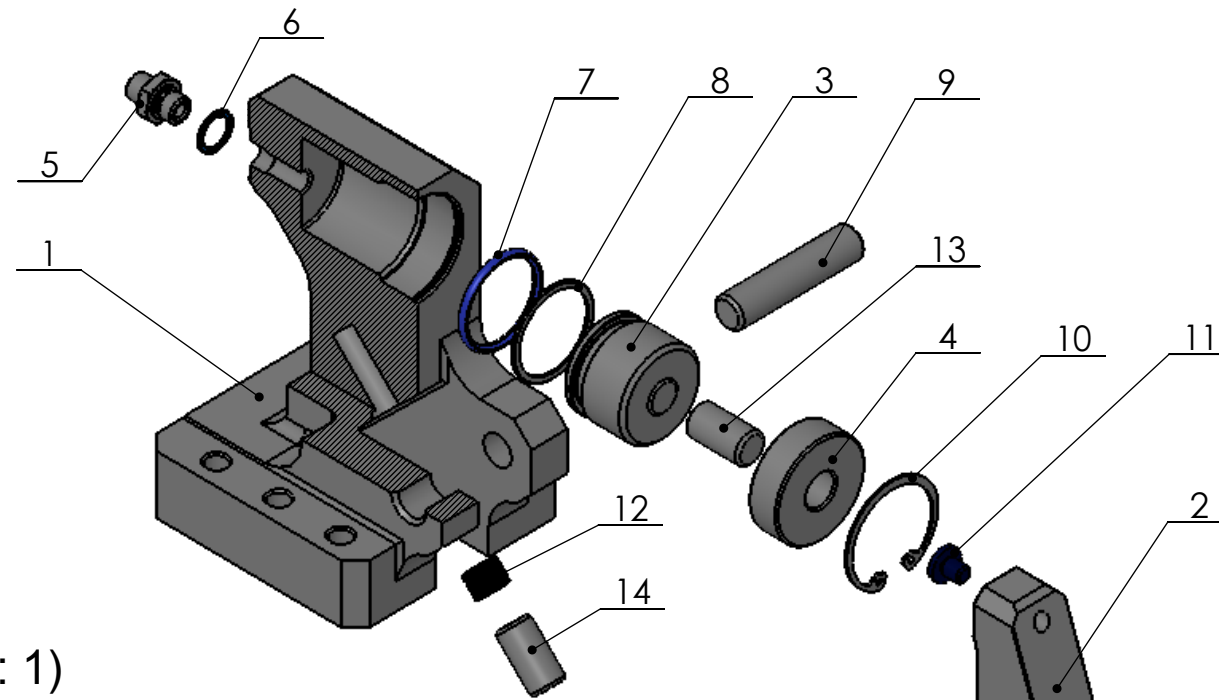
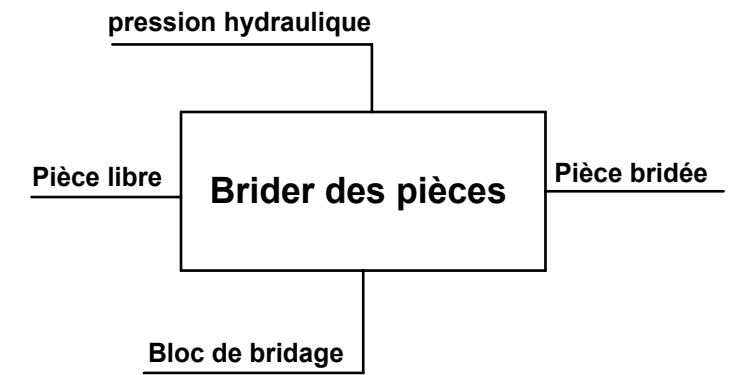
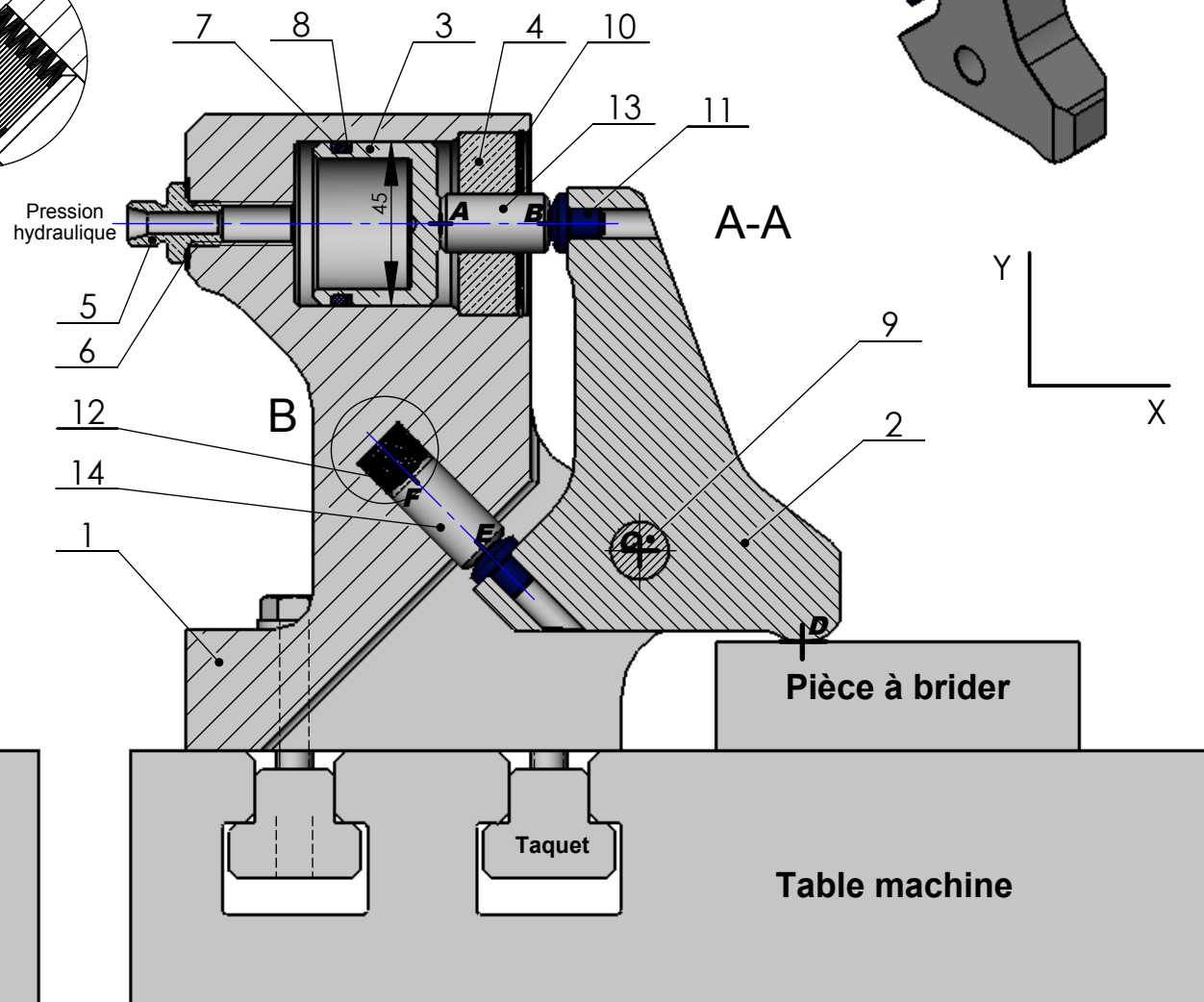
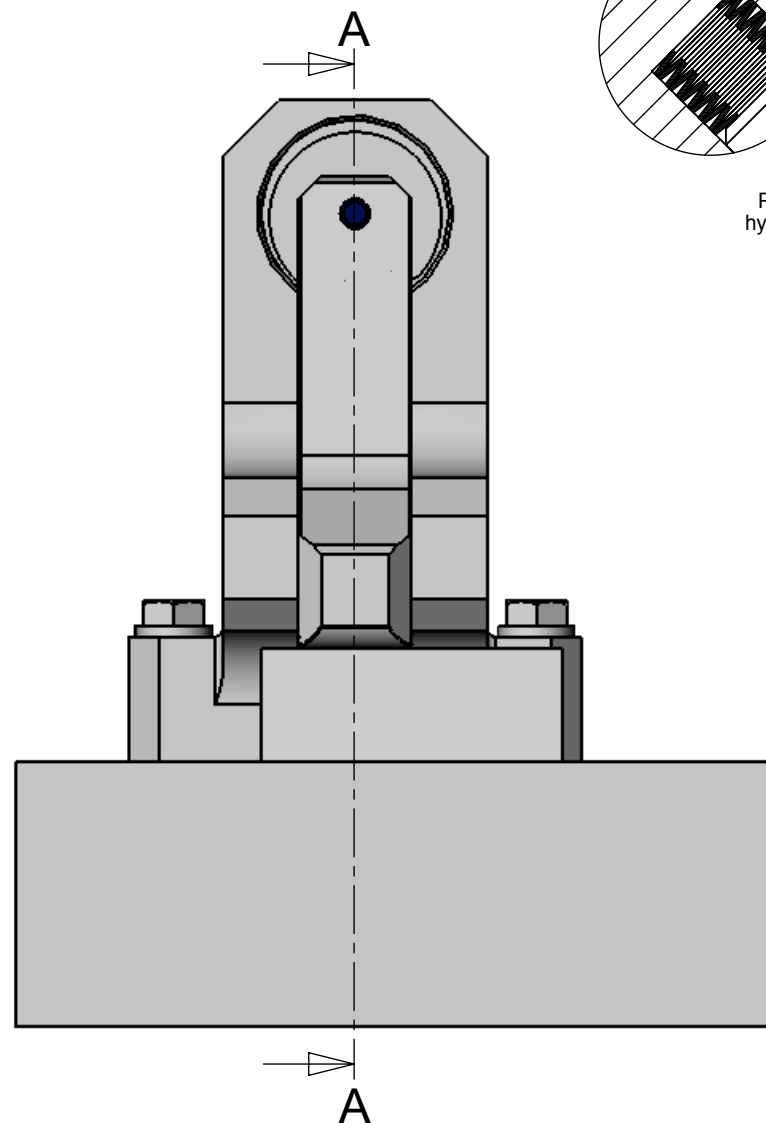
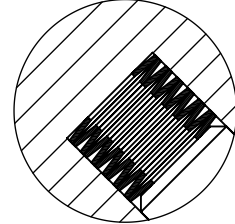


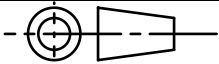
Ce système est destiné à être fixé sur toute table de machine munie de rainures « en T » et d'une source de pression hydraulique.



B (1 : 1)



14	1	Poussoir belleville	
13	1	Poussoir piston	
12	12	Rondelle belleville	
11	2	Contact	
10	1	Circlips	
9	1	Axe	
8	1	Bague AE	
7	1	Joint torique	
6	1	Bague BS	
5	1	Raccord	
4	1	Butée piston	
3	1	Piston	
2	1	Bride	
1	1	Socle	

Rep	Nb	Désignation	Matière
		L.P. Alfred Costes 93000	Echelle 1:2
		BLOC DE BRIDAGE	
			Annexe 1